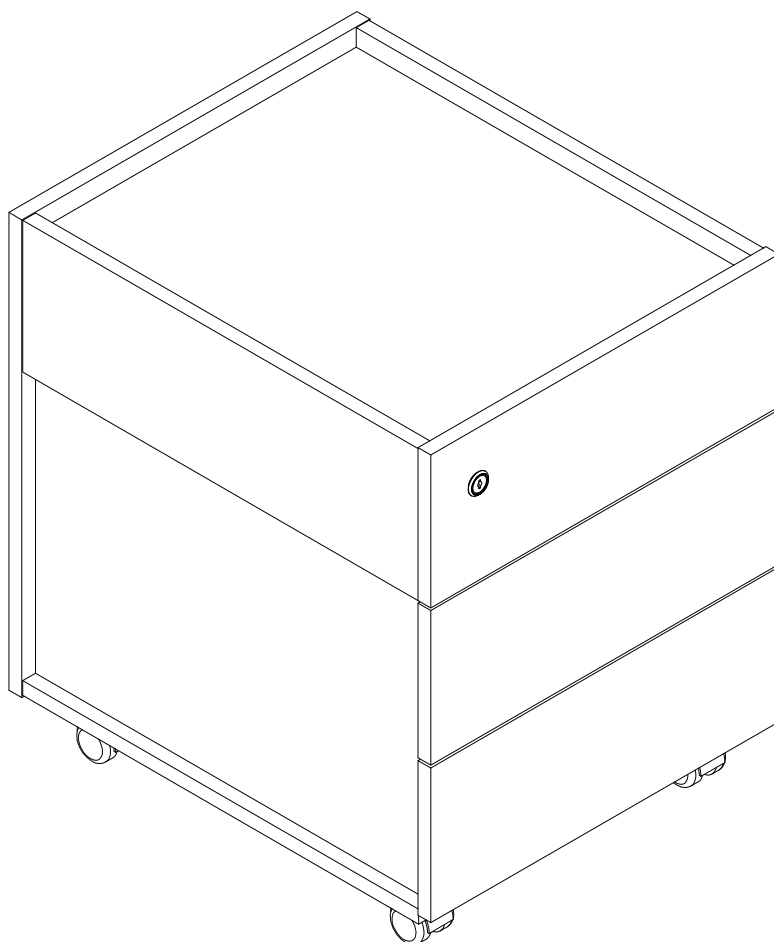


# askona

СПИТЕ, ЧТОБЫ ЖИТЬ

Инструкция  
по сборке тумбы 3 ящика  
Trendy (Тренди)  
043\*057\*053  
208T001



ТР ТС 025/2012

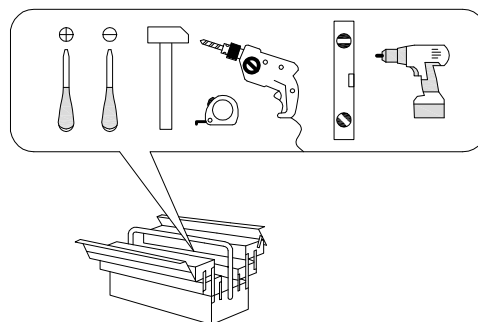
Декларация о соответствии ЕАЭС № ВУ/112 11.01. ТР025 009.01 01706  
от 17.04.2023 г., действительна до 16.04.2028 г. включительно

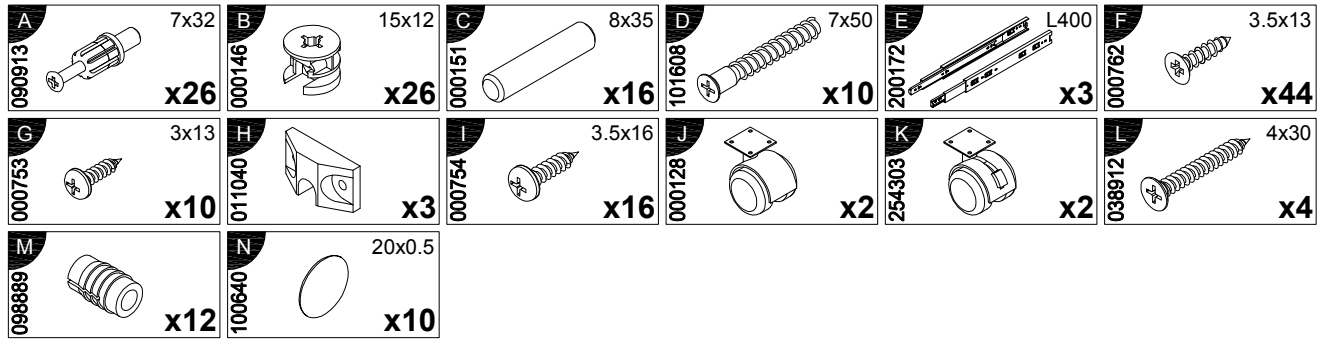
Телефон горячей линии 8 800 200 40 90 | Звонки по России бесплатные  
ASKONA.RU

## Перед сборкой

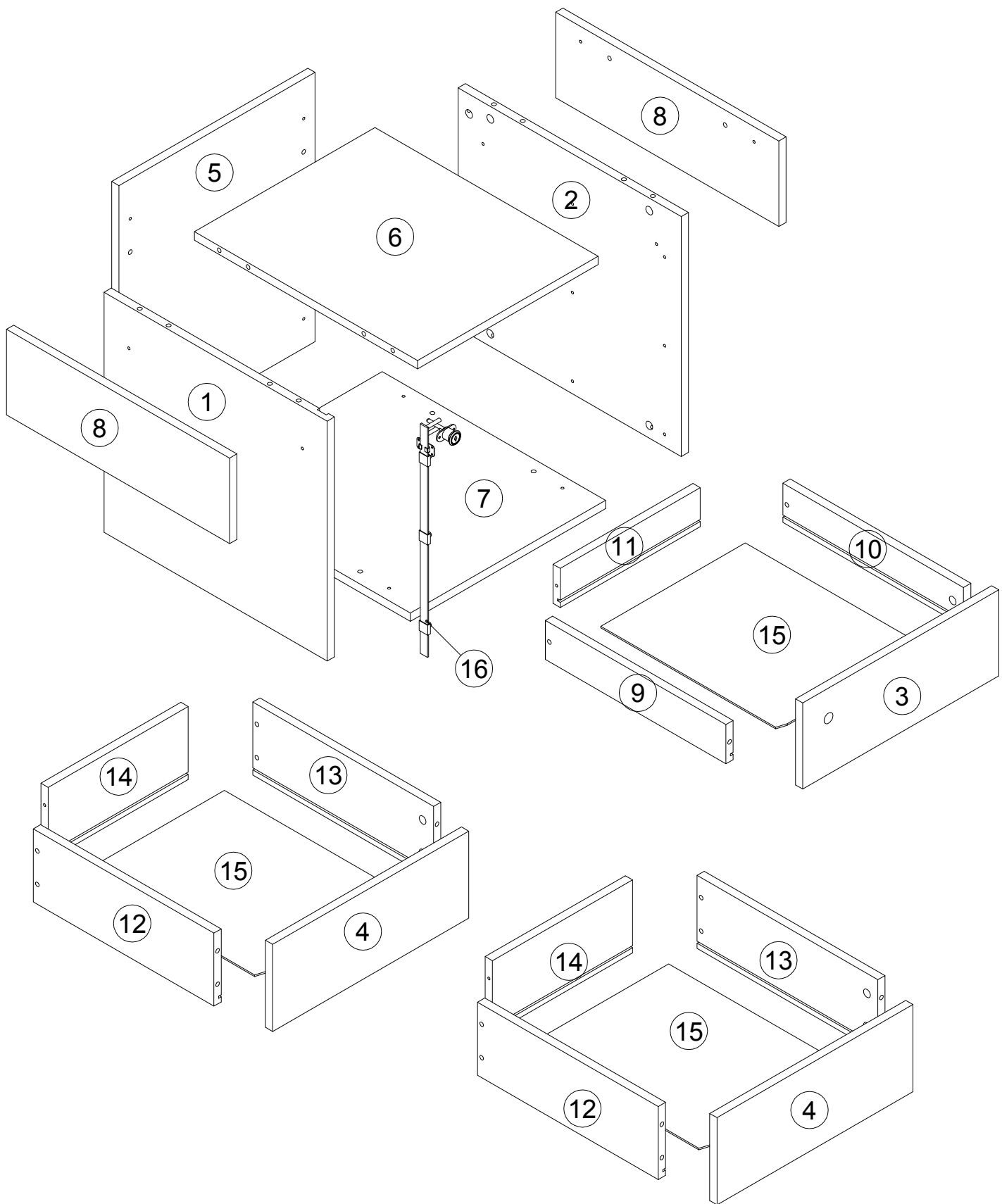
1. Проверить вид и целостность деталей в упаковке. Претензии по их повреждению принимаются только у изделий БЕЗ следов сборки.
2. Сохраните упаковку до окончания сборки! При выявлении в процессе сборки брака и некомплектности изделия необходимо сохранить упаковку до момента выезда к Вам представителя торговой компании.
3. Проверьте количество деталей и фурнитуры по перечню комплекточной ведомости, разберите фурнитуру на группы. Предприятие-изготовитель оставляет за собой право вносить конструктивные изменения в изделие, заменять фурнитуру и метизы на аналогичные, не ухудшающие внешний вид и не влияющие на функциональные свойства изделия.
4. Соблюдайте порядок сборки, данный в этой инструкции! При несоблюдении инструкций по сборке и эксплуатации с компании-производителя снимаются гарантийные обязательства. Инструкции по сборке и эксплуатации необходимо сохранять на весь период эксплуатации изделия.
5. Перемещайте все детали бережно, без рывков, укладывайте устойчиво, избегайте их падений и ударов! Сборку изделия проводить на ровной поверхности.

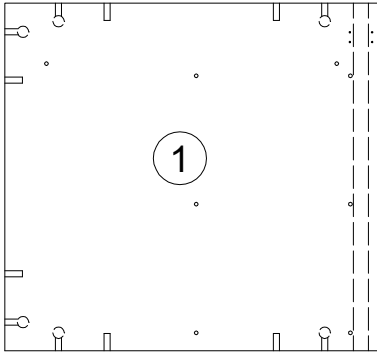
## Для сборки вам понадобится:



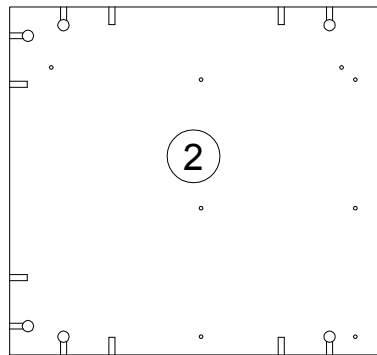


N	Size/MaB (mm)	Qty	✓	N	Size/MaB (mm)	Qty	✓
1	470x494x16	1	1	9	400x75x16	1	1
2	470x494x16	1	1	10	400x75x16	1	1
3	434x165x16	1	1	11	310x75x16	1	1
4	434x167x16	2	1	12	400x140x16	2	1
5	434x516x16	1	1	13	400x140x16	2	1
6	400x494x16	1	1	14	310x140x16	2	1
7	432x494x16	1	1	15	320x393x3	3	1
8	494x164x16	2	1	16	440	1	1

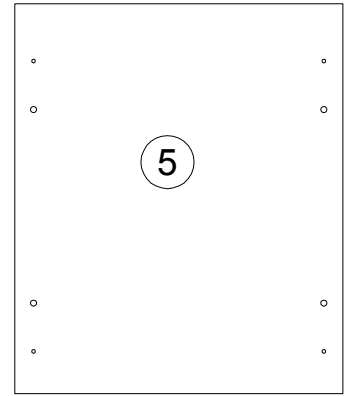




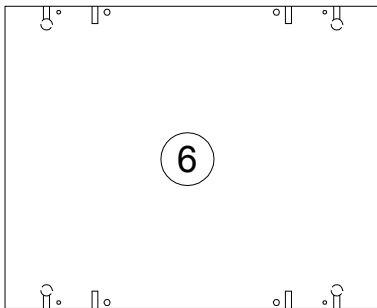
470x494x16



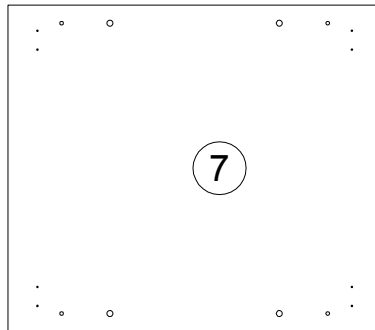
470x494x16



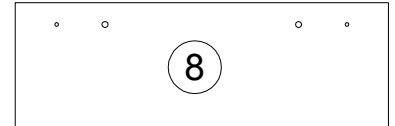
434x516x16



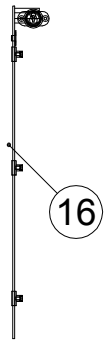
400x494x16



432x494x16



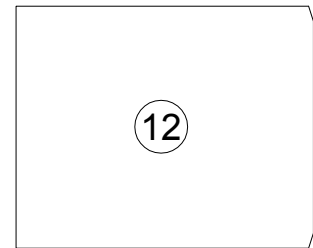
494x164x16



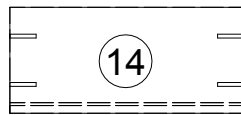
440



310x75x16



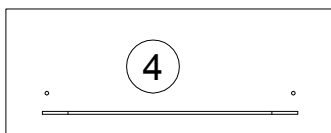
320x393x3



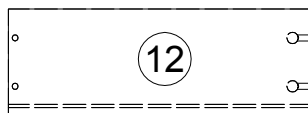
310x140x16



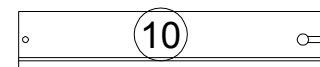
400x75x16



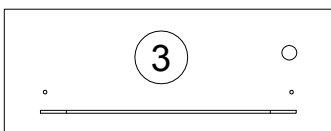
434x167x16



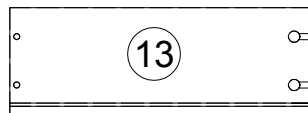
400x140x16



400x75x16

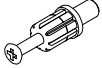


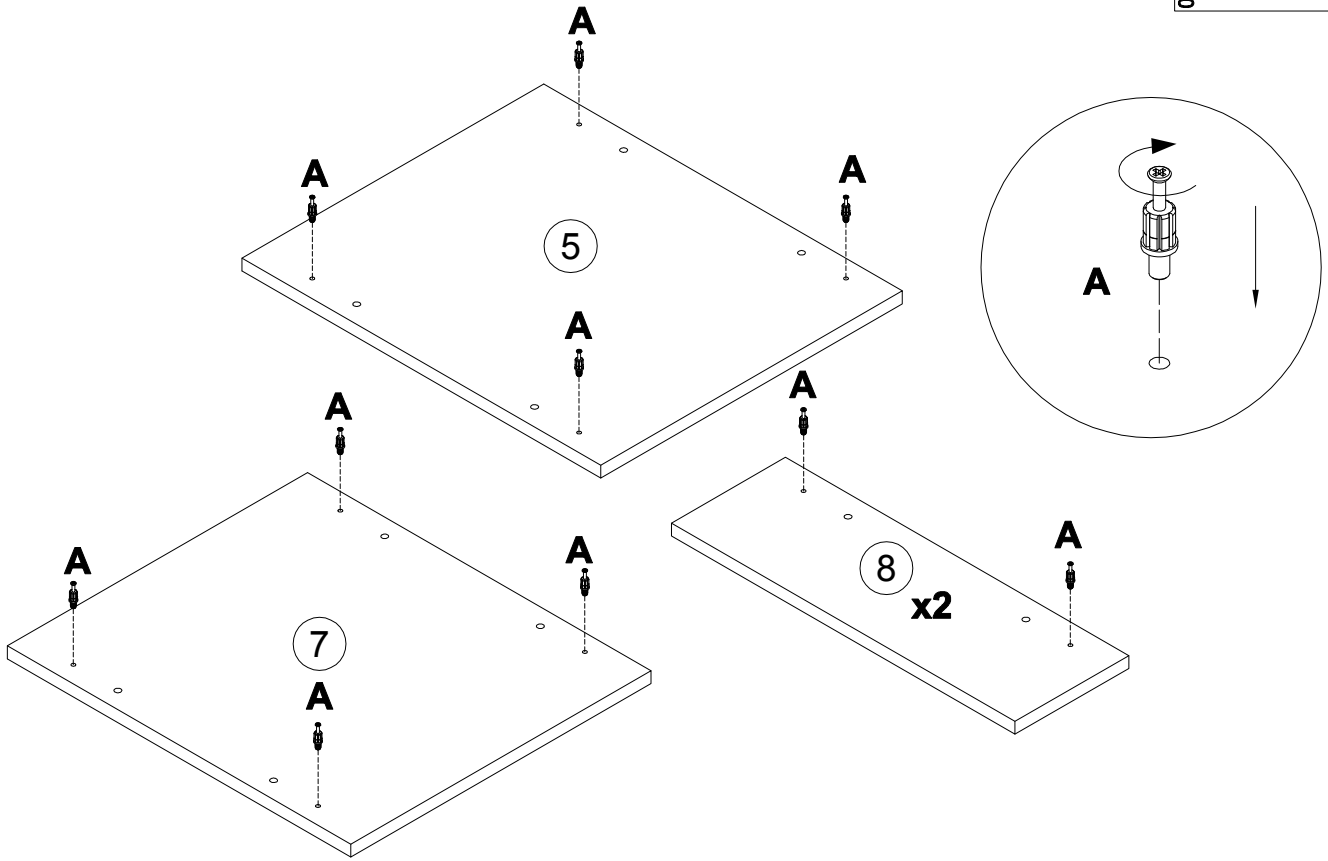
434x165x16



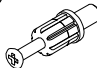

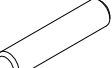
400x140x16

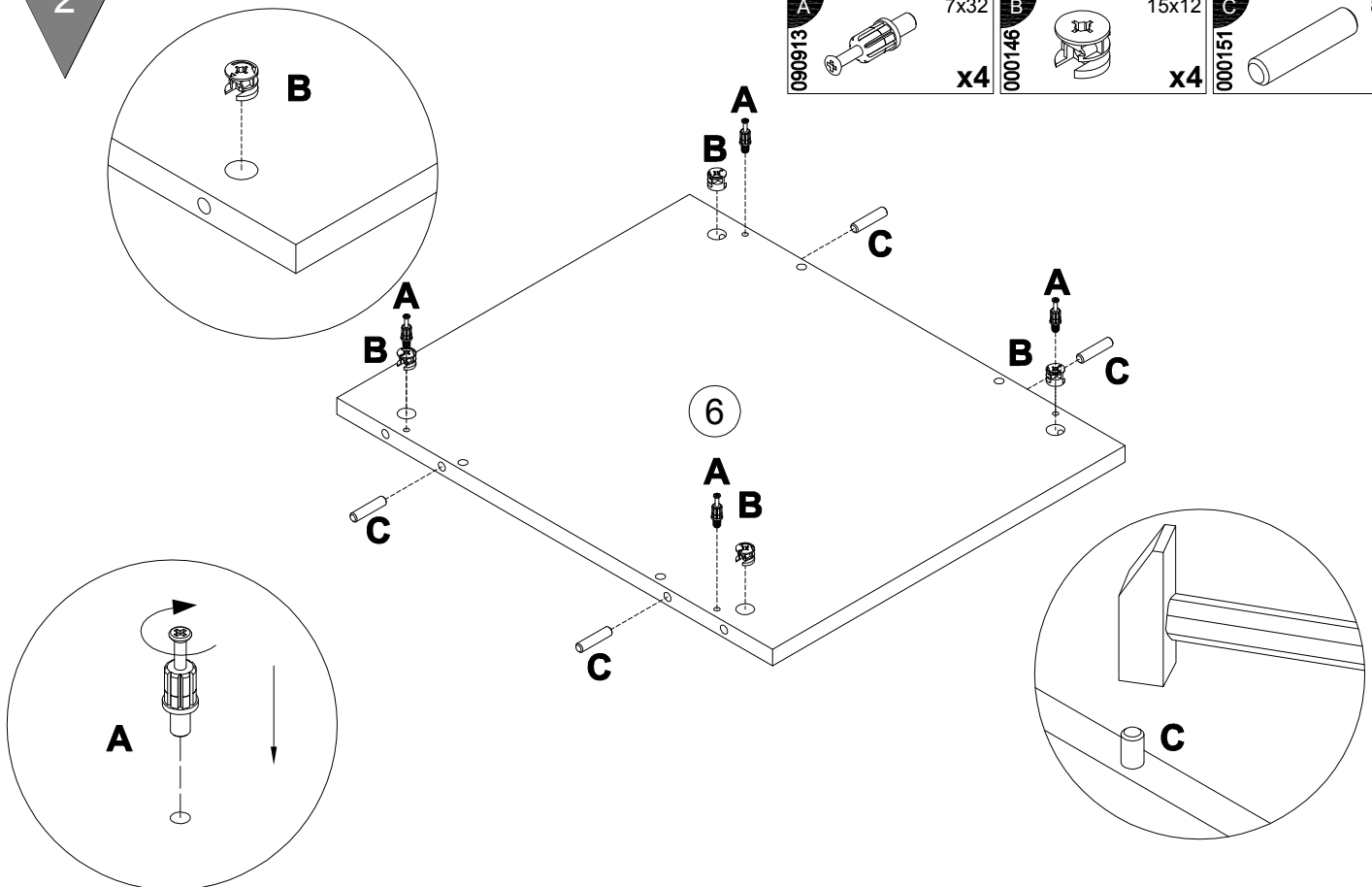
1

<b>A</b>		7x32
090913		<b>x12</b>



2

<b>A</b>	7x32	<b>B</b>	15x12	<b>C</b>	8x35
090913		x4	000146 	x4	000151 

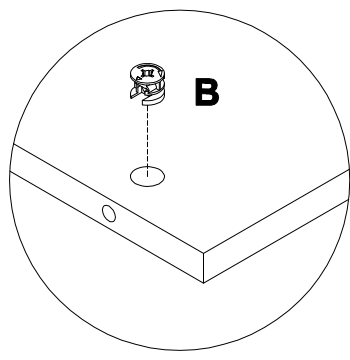
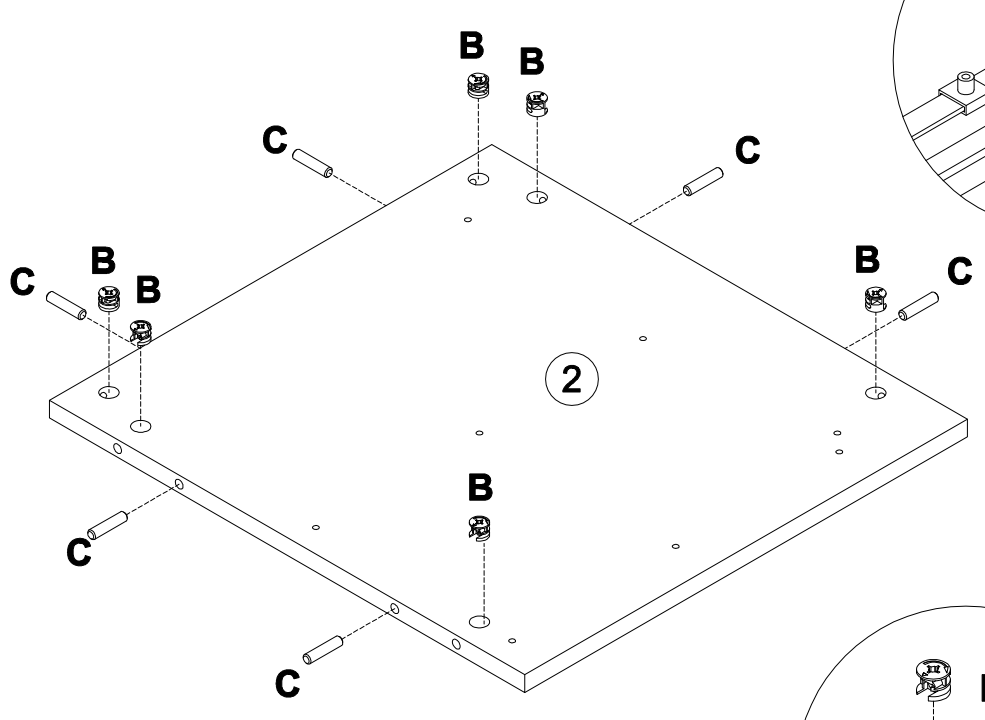
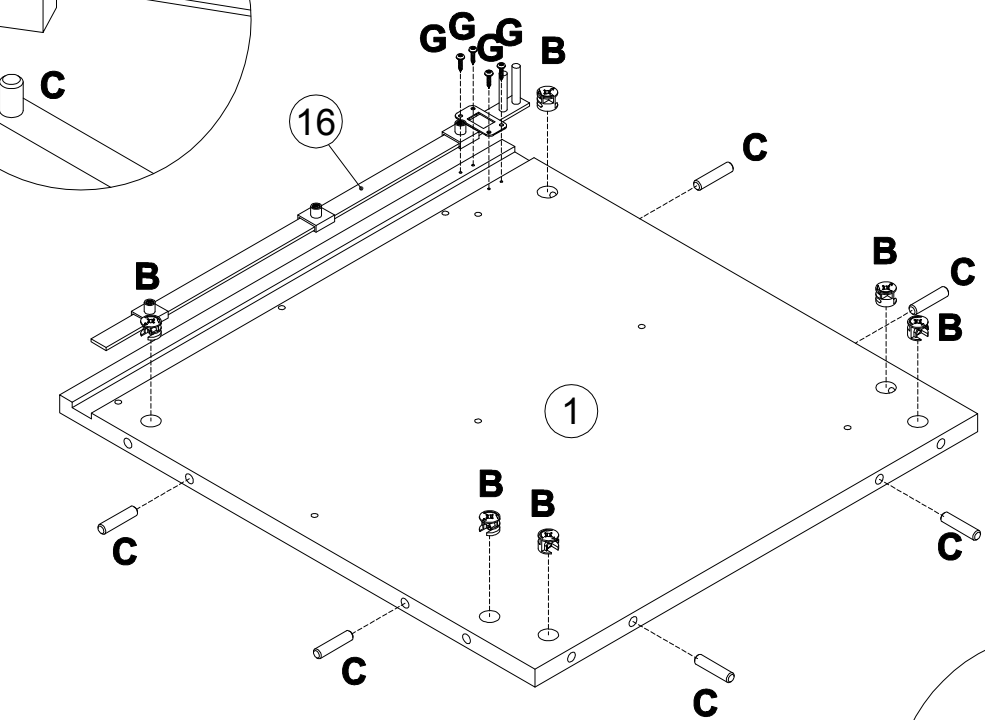
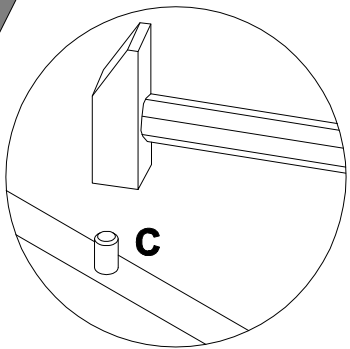


3

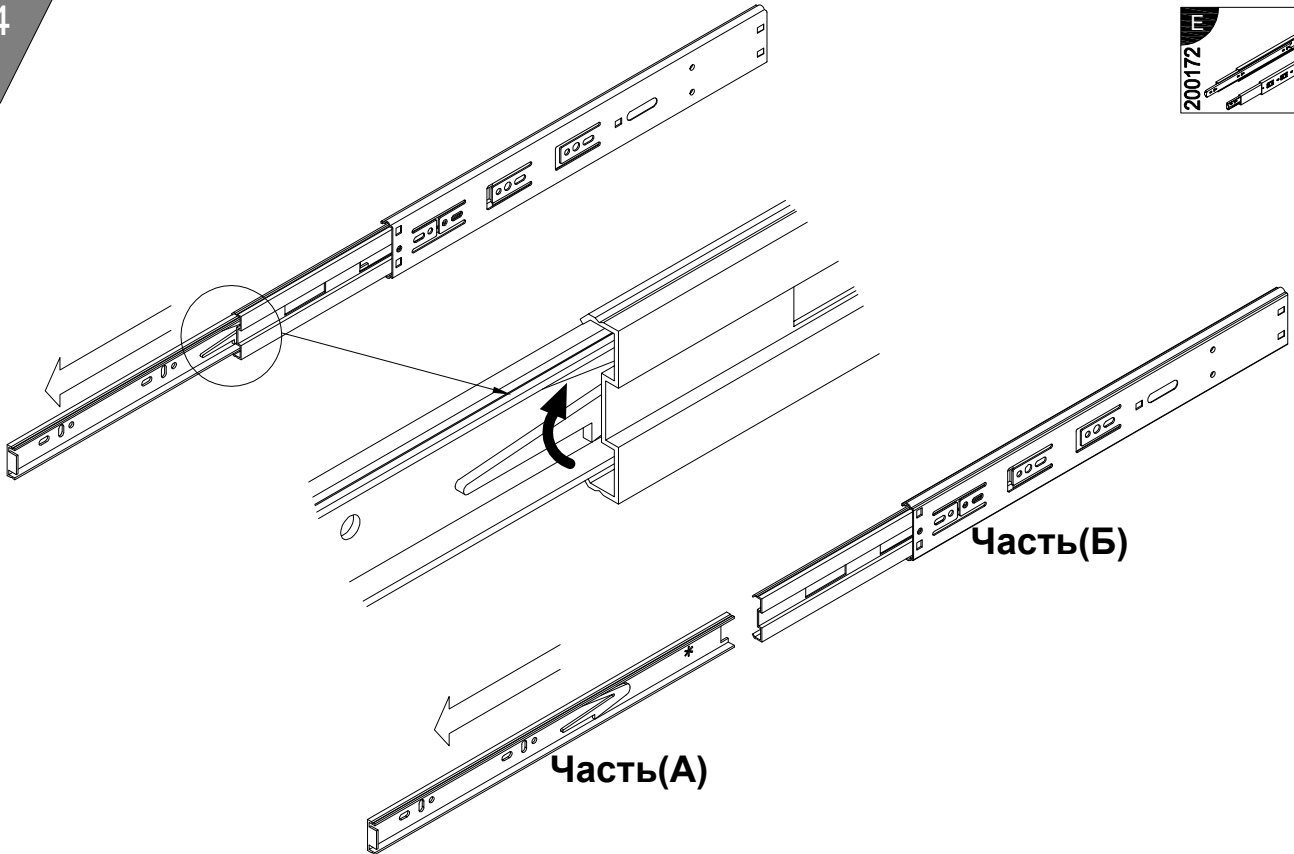
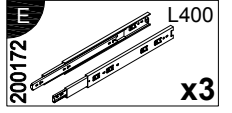
**B** 000146 15x12 **x12**

**C** 000151 8x35 **x12**

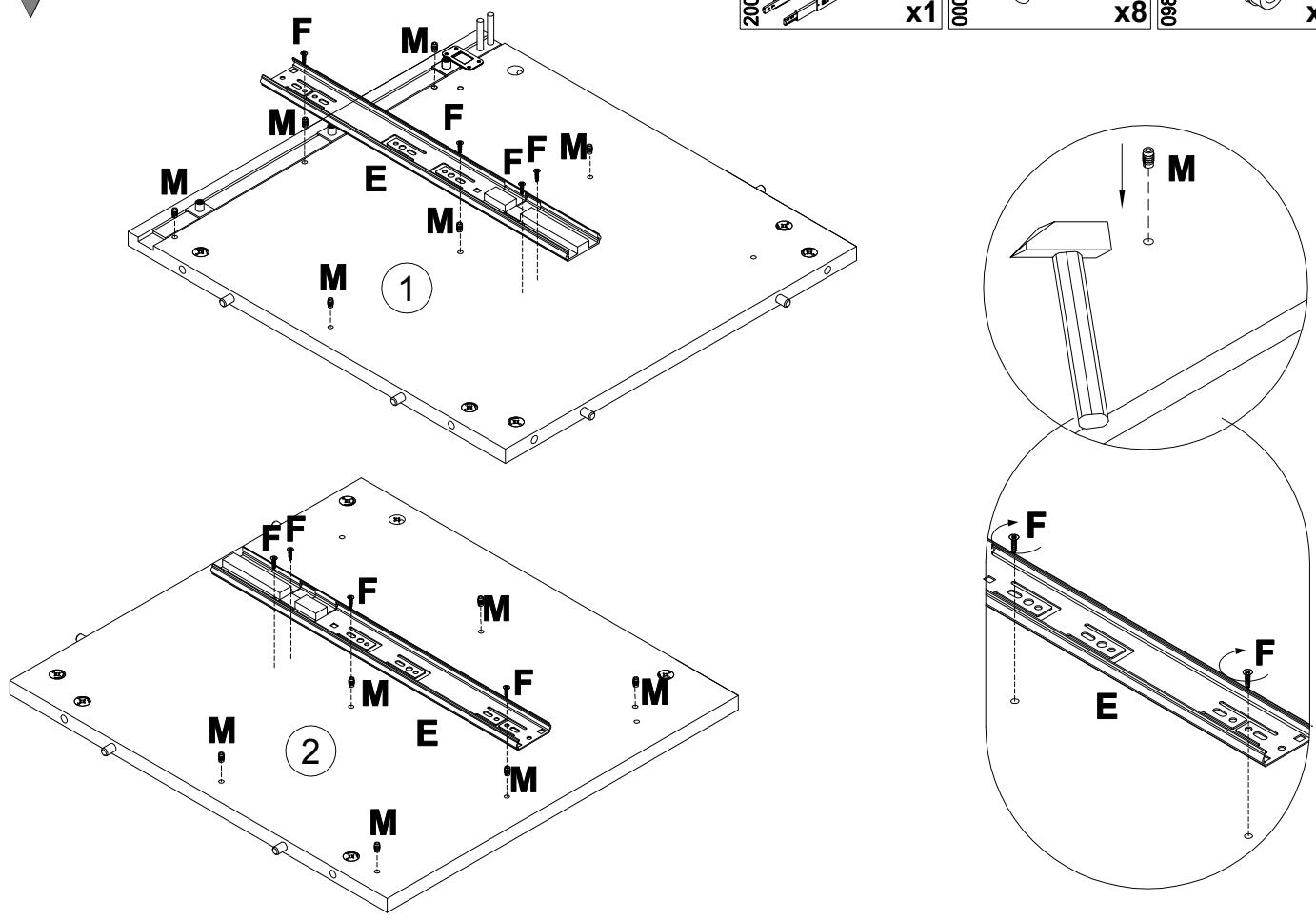
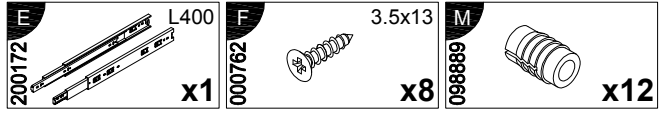
**G** 000753 3x13 **x4**



4

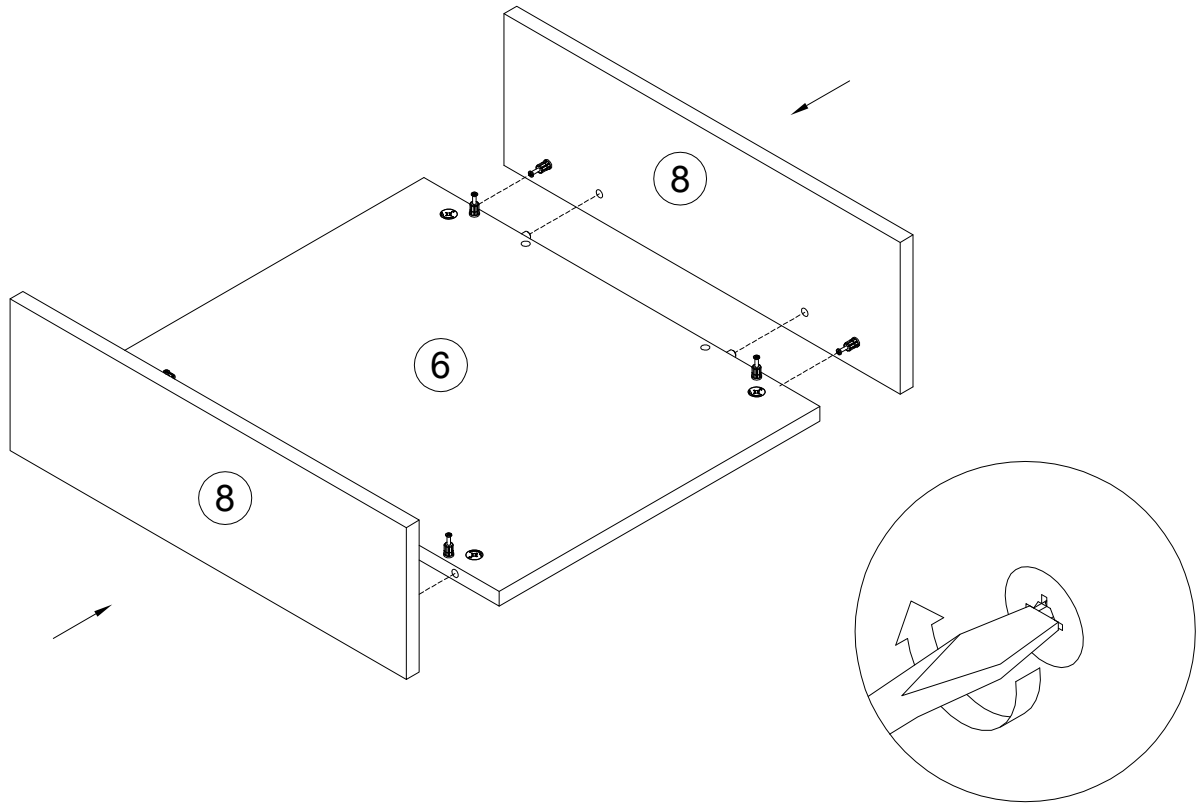


5

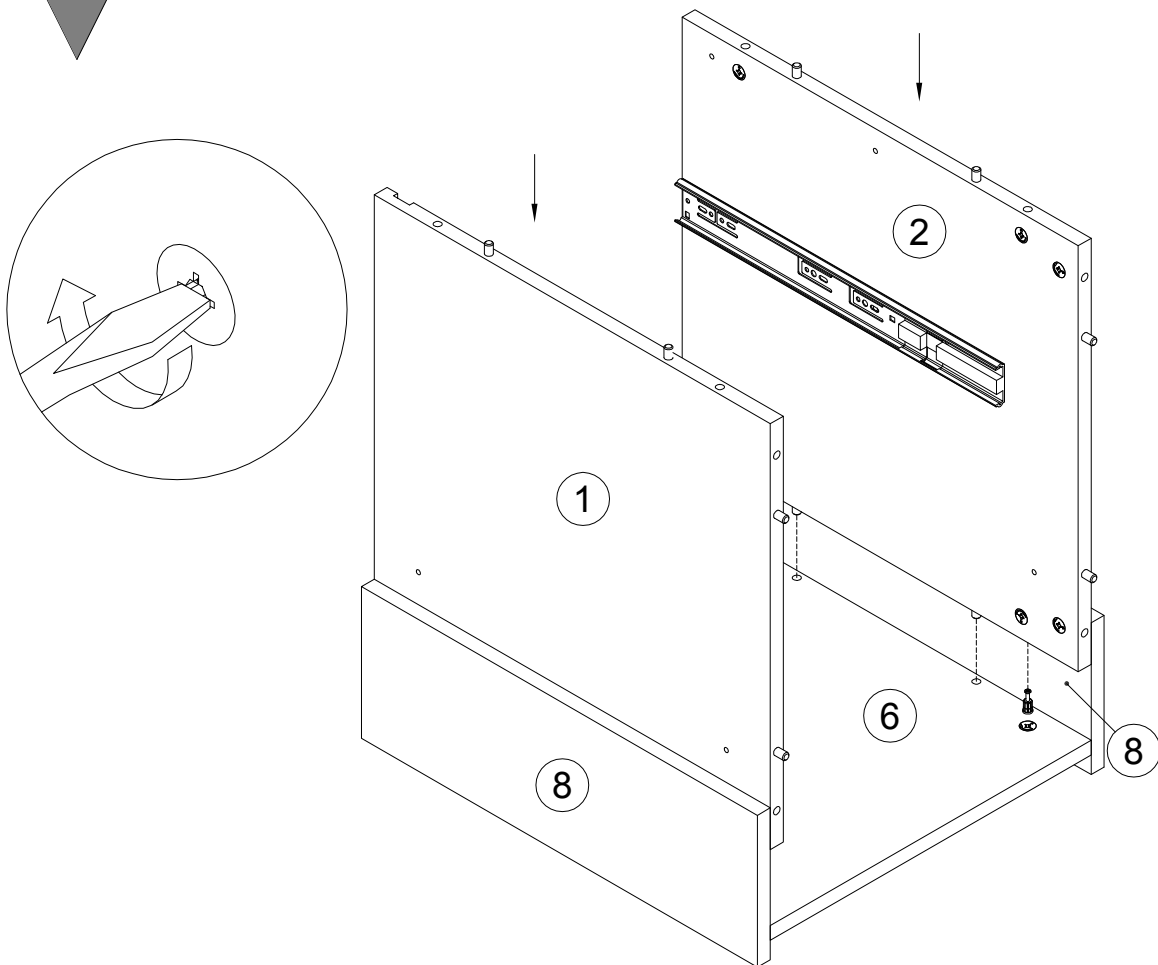




6

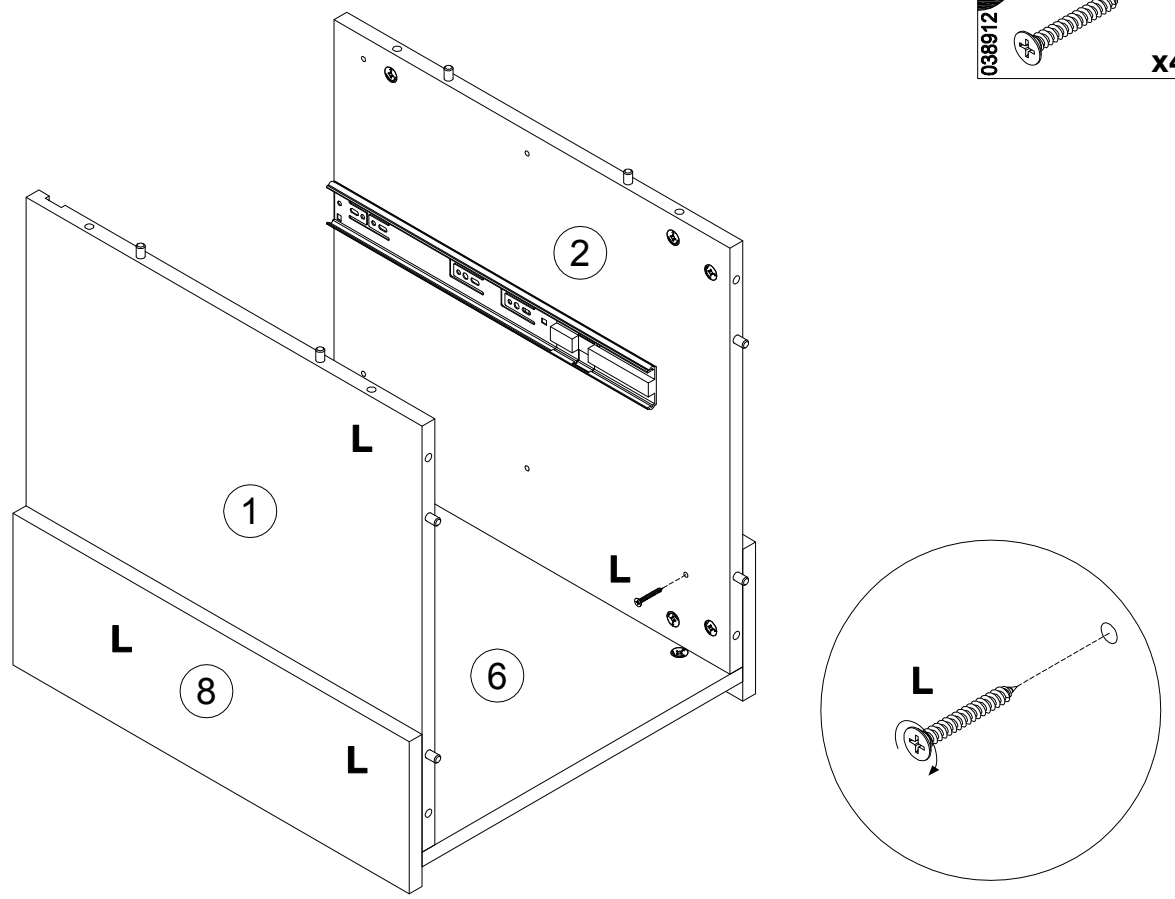


7

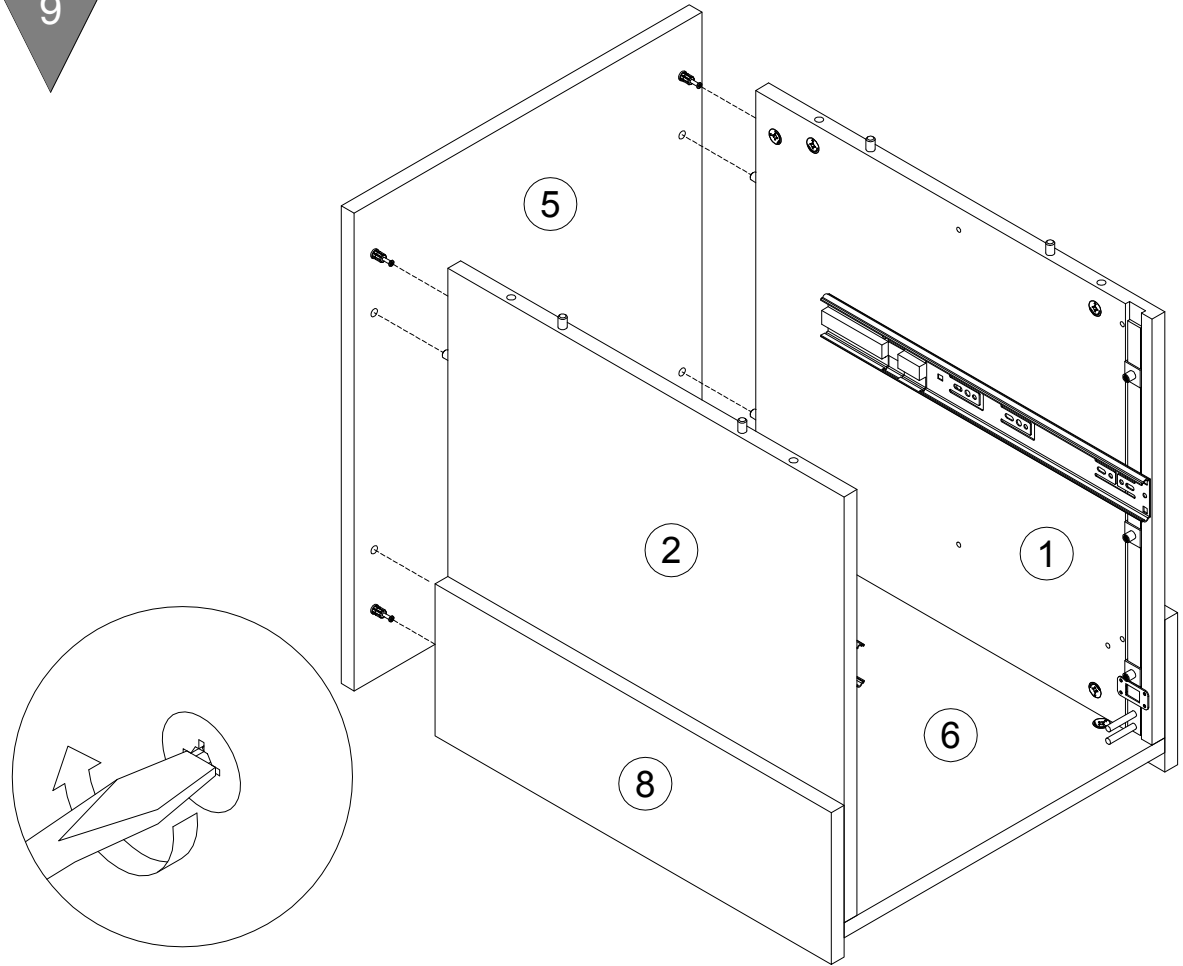


8

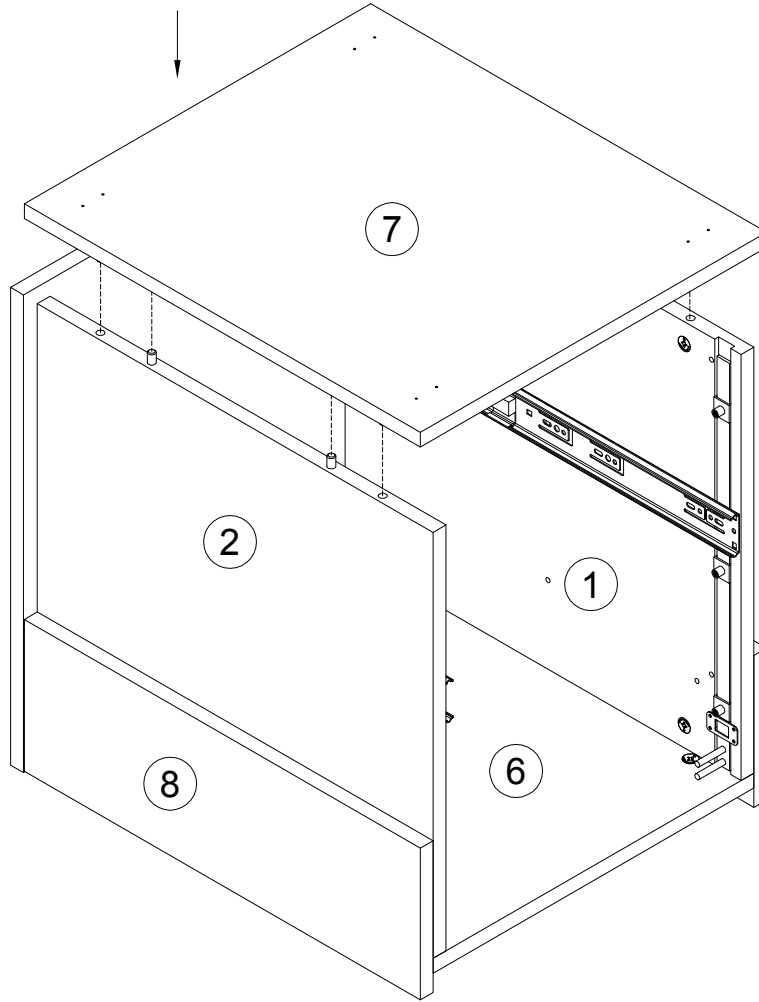
038012 4x30 x4



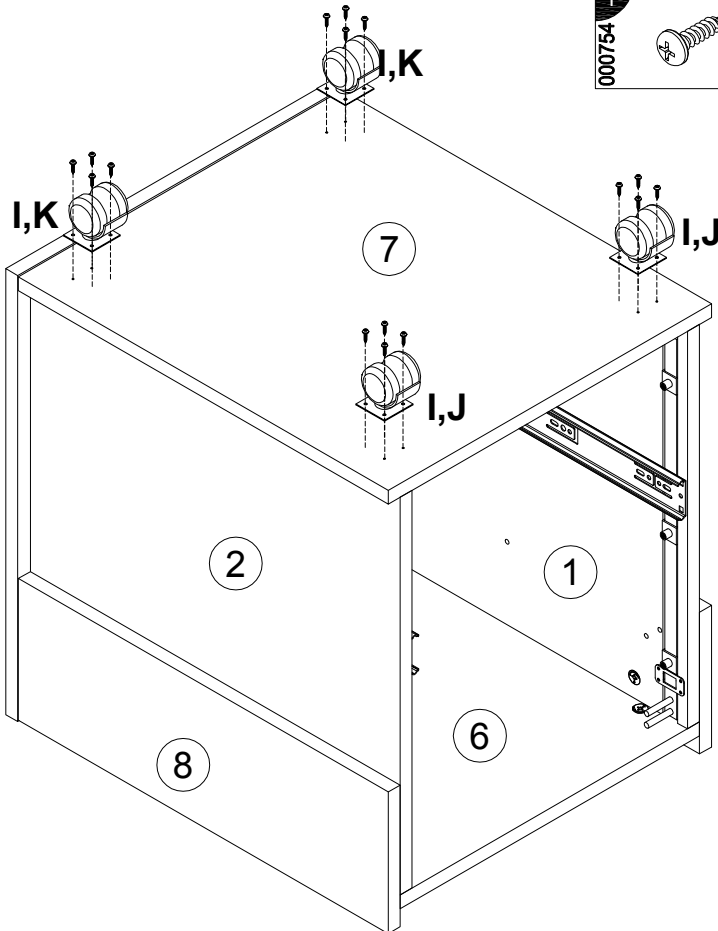
9


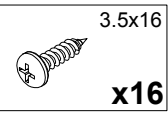
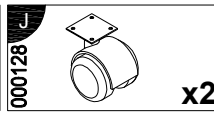
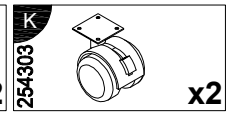


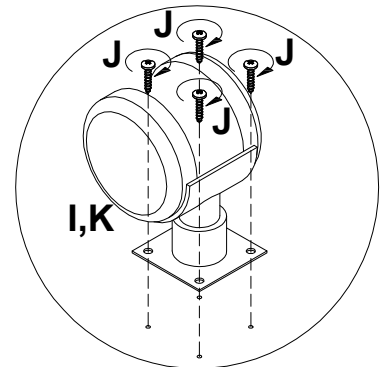
10



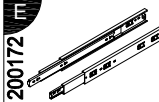
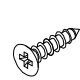
11

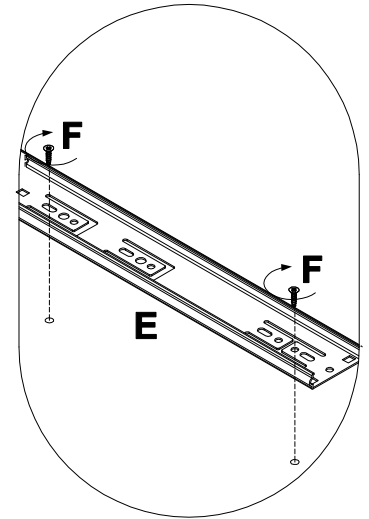
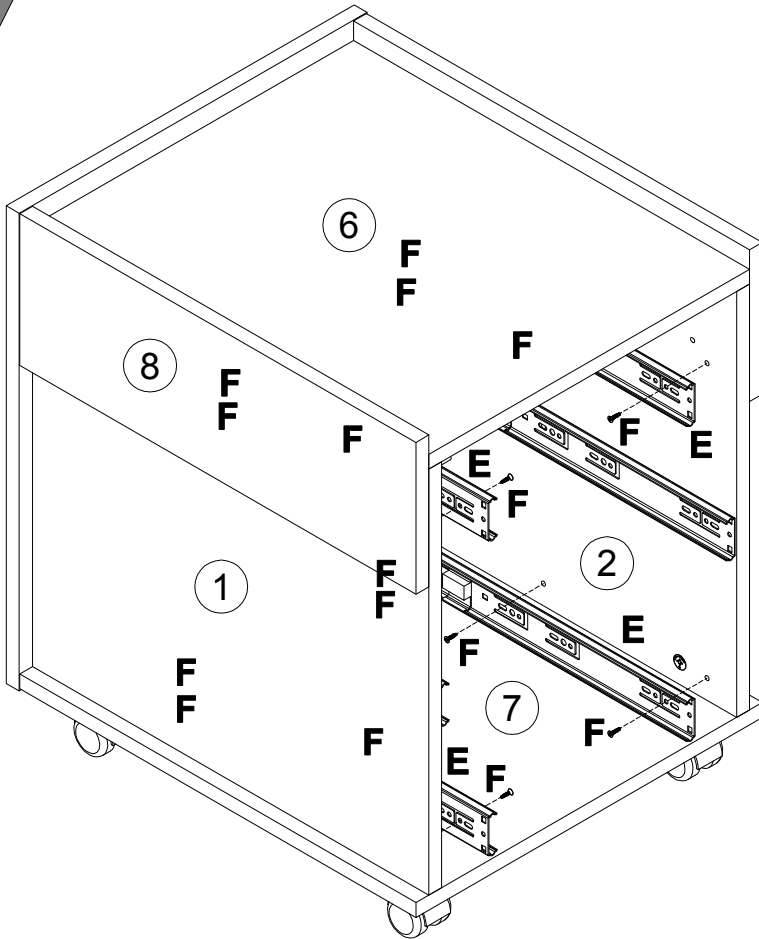


 000754	 3.5x16	 000128	 254303
x16		x2	x2

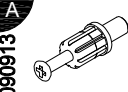
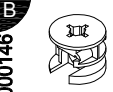



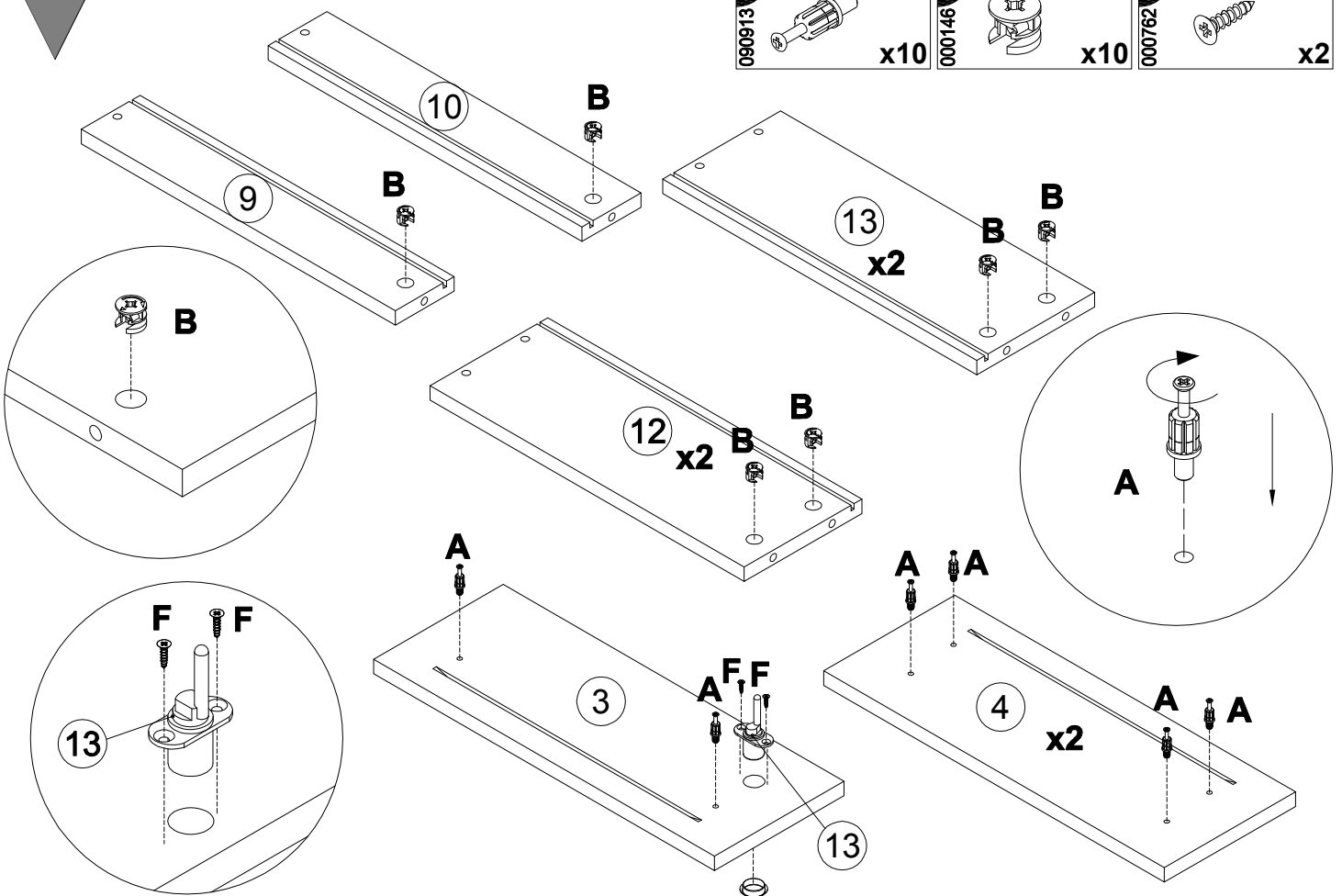
12

	L400		3.5x13
200172	x2	000762	x16



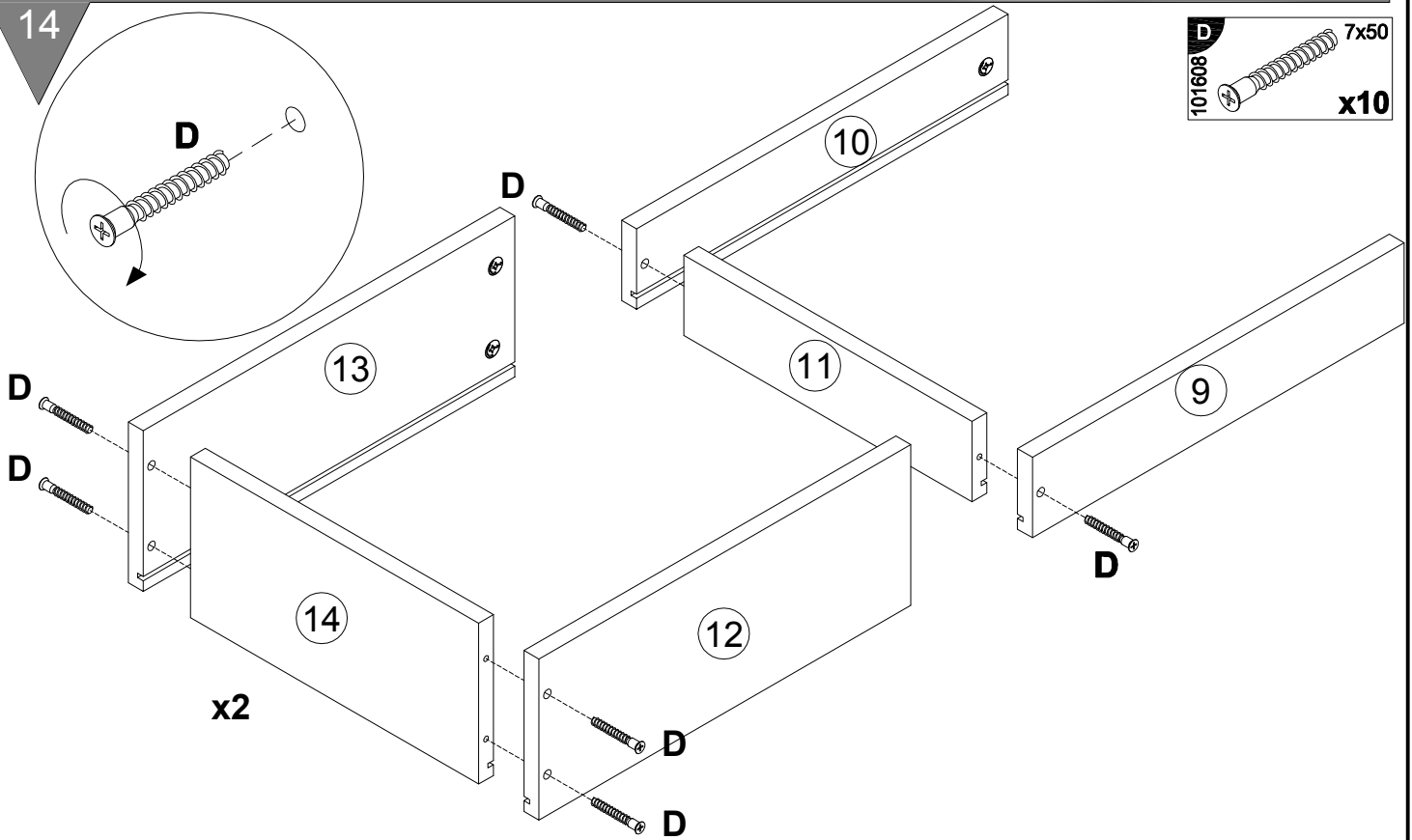
13

	7x32		15x12		3.5x13
090913	x10	000146	x10	000762	x2



14

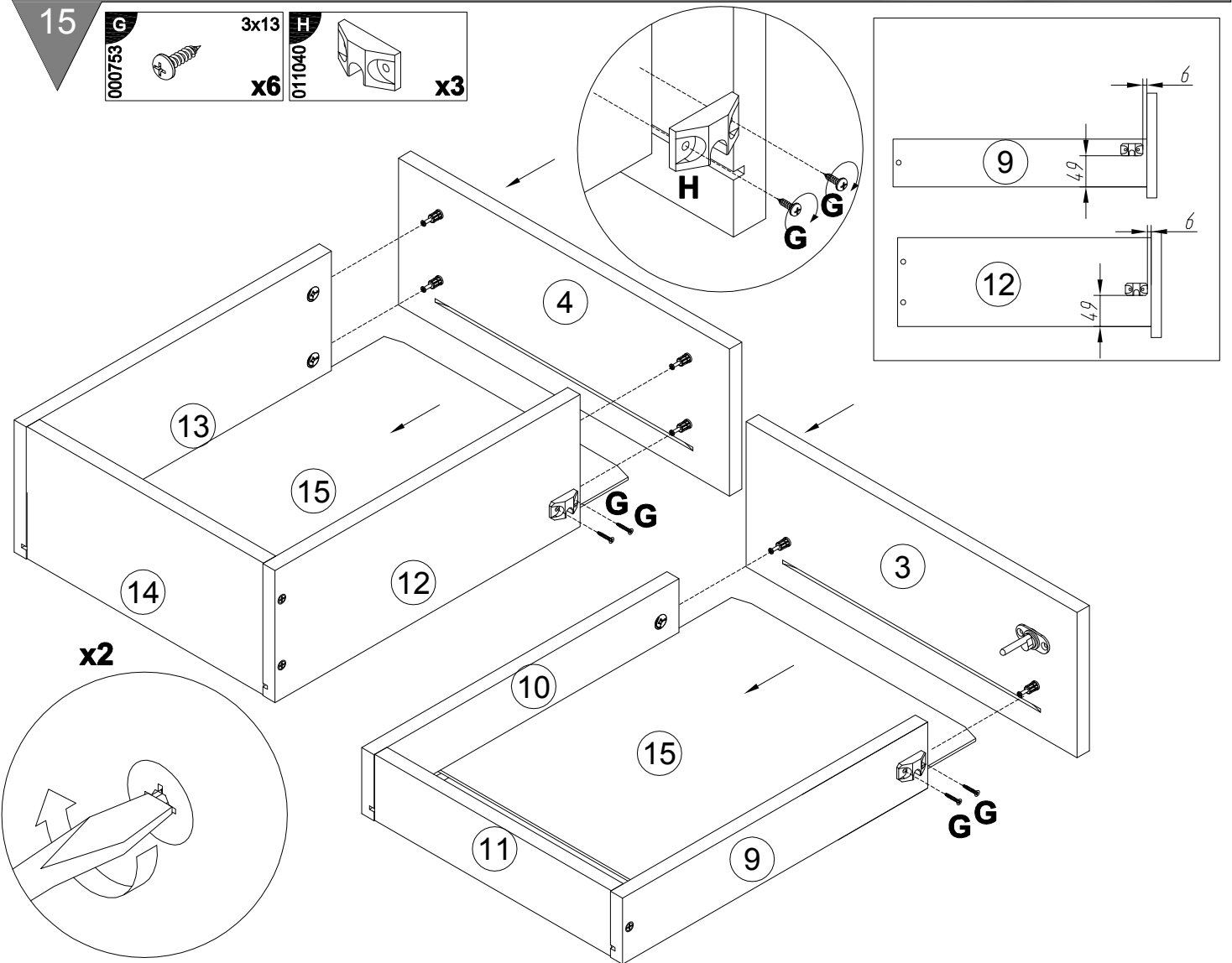
D  
101608 7x50  
x10

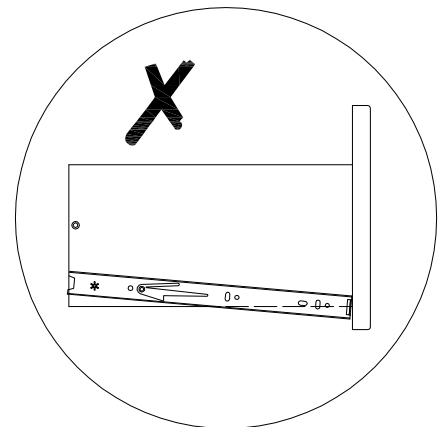
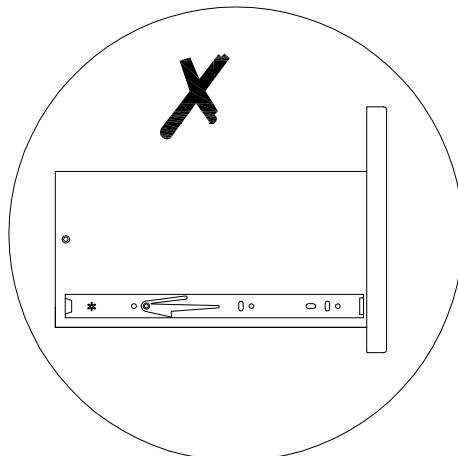
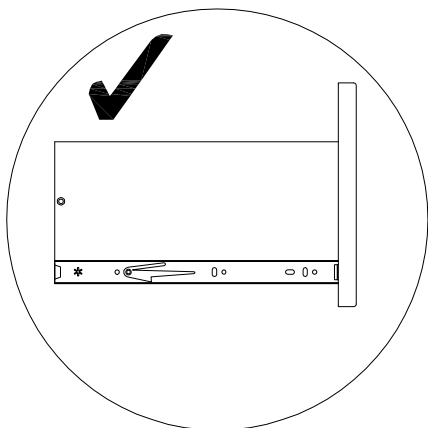
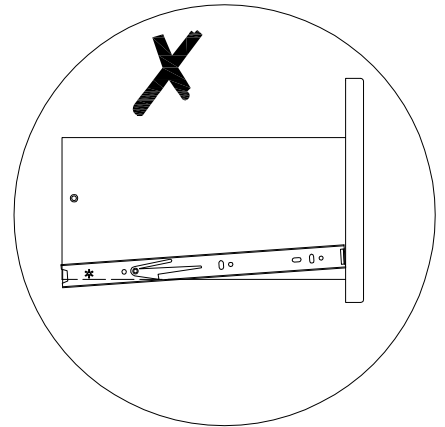
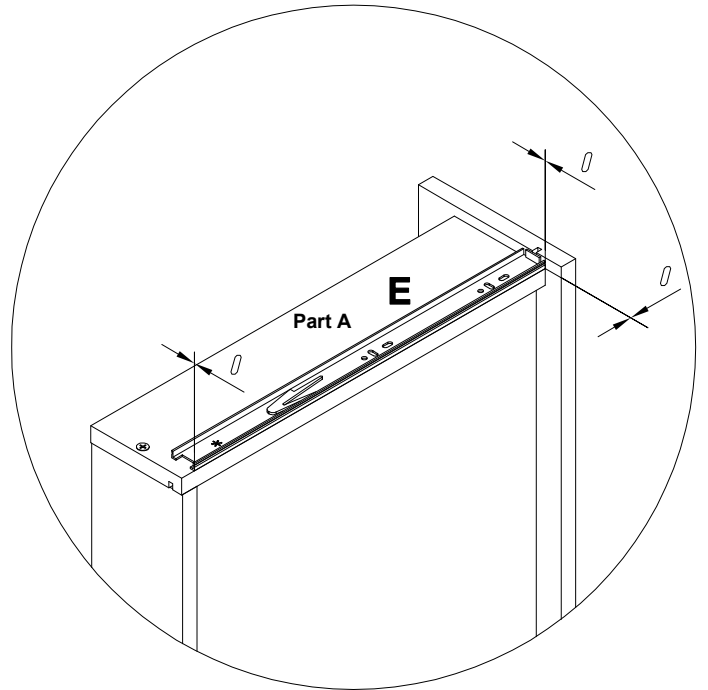
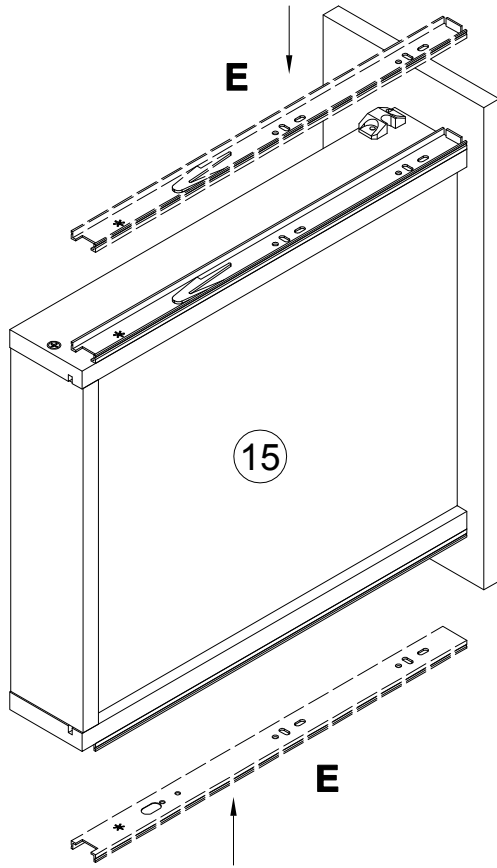


15

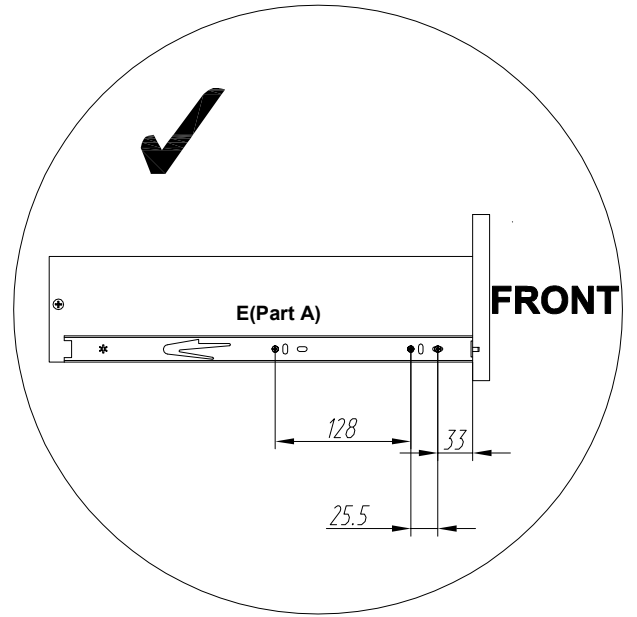
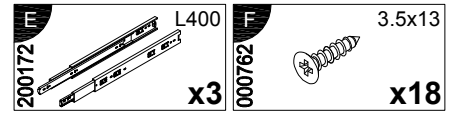
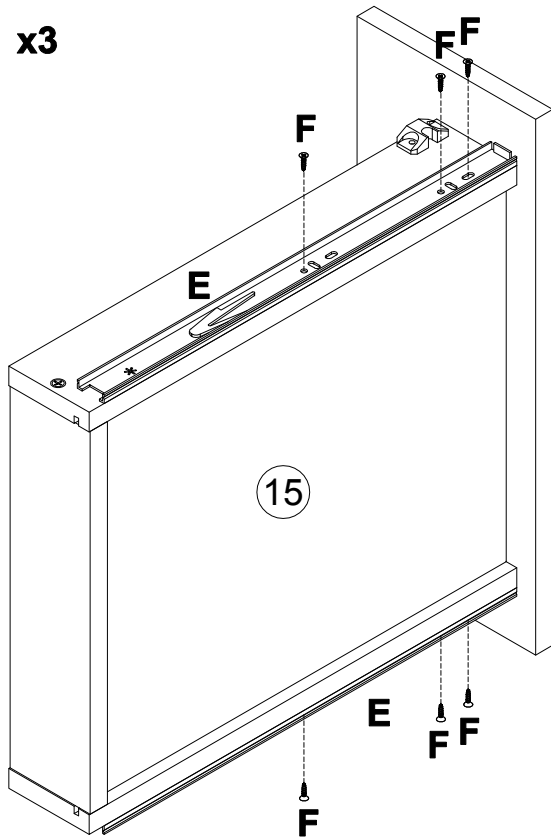
G  
000753 3x13  
x6

H  
011040  
x3





17 x3



18

