

# Инструкция по сборке стеллажа 6 секций Scout (Скаут) 72\*107,3\*39 (стеллаж AS.032.00)

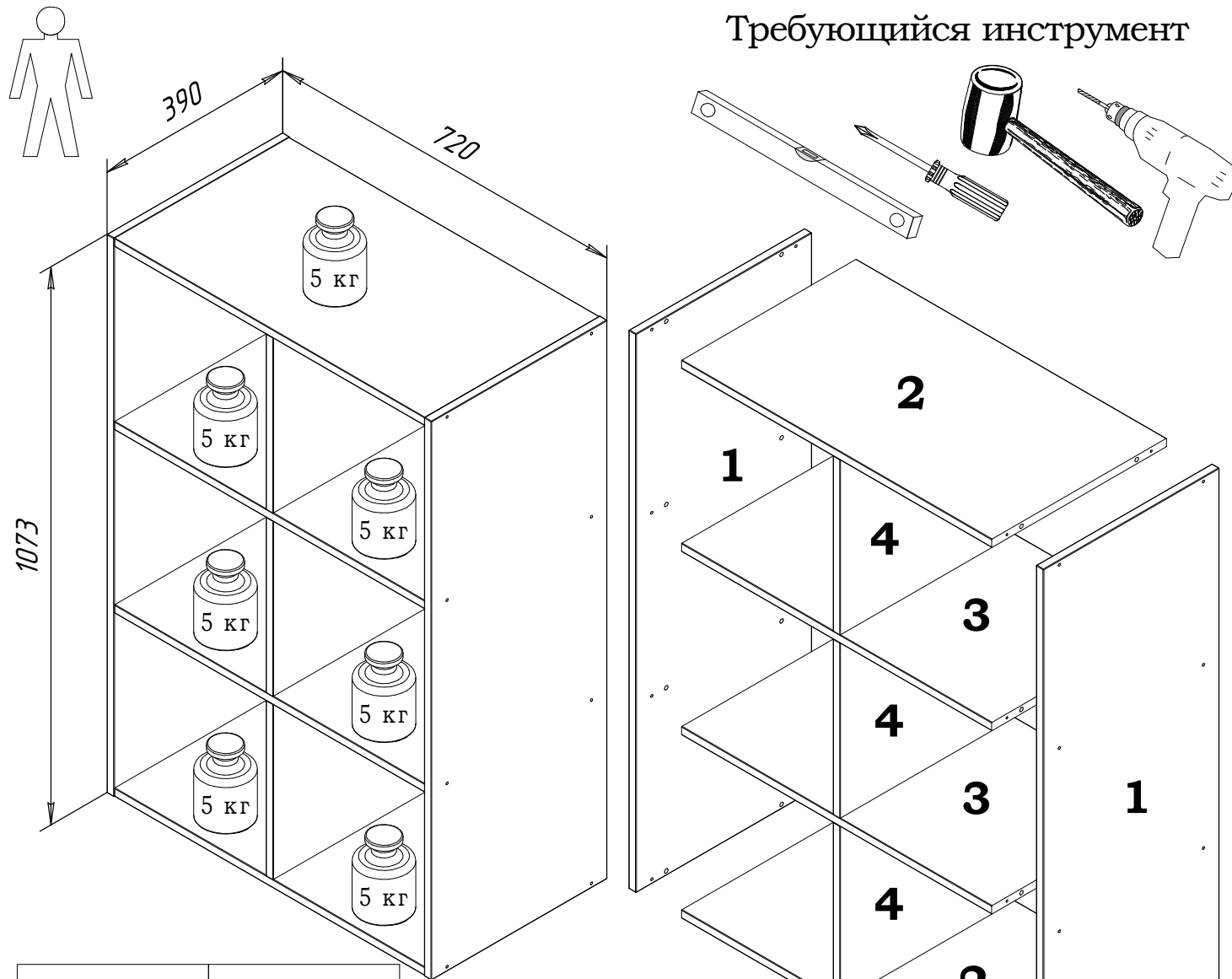
Перед сборкой изделия необходимо внимательно ознакомиться с настоящей инструкцией, проверить наличие и количество деталей и фурнитуры в соответствии с комплекточной ведомостью.

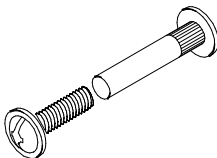
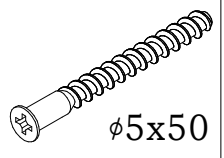
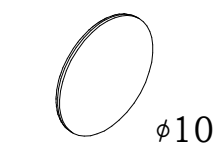
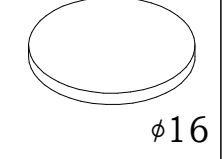
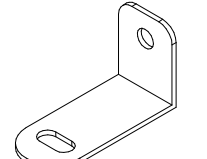
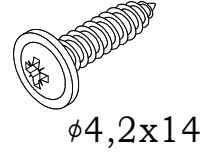
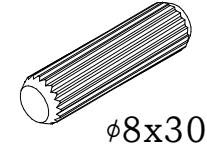
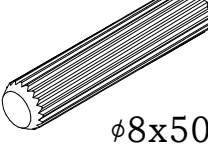
Далее следует определить расположение деталей в соответствии со схемой сборки и подготовить необходимый инструмент.

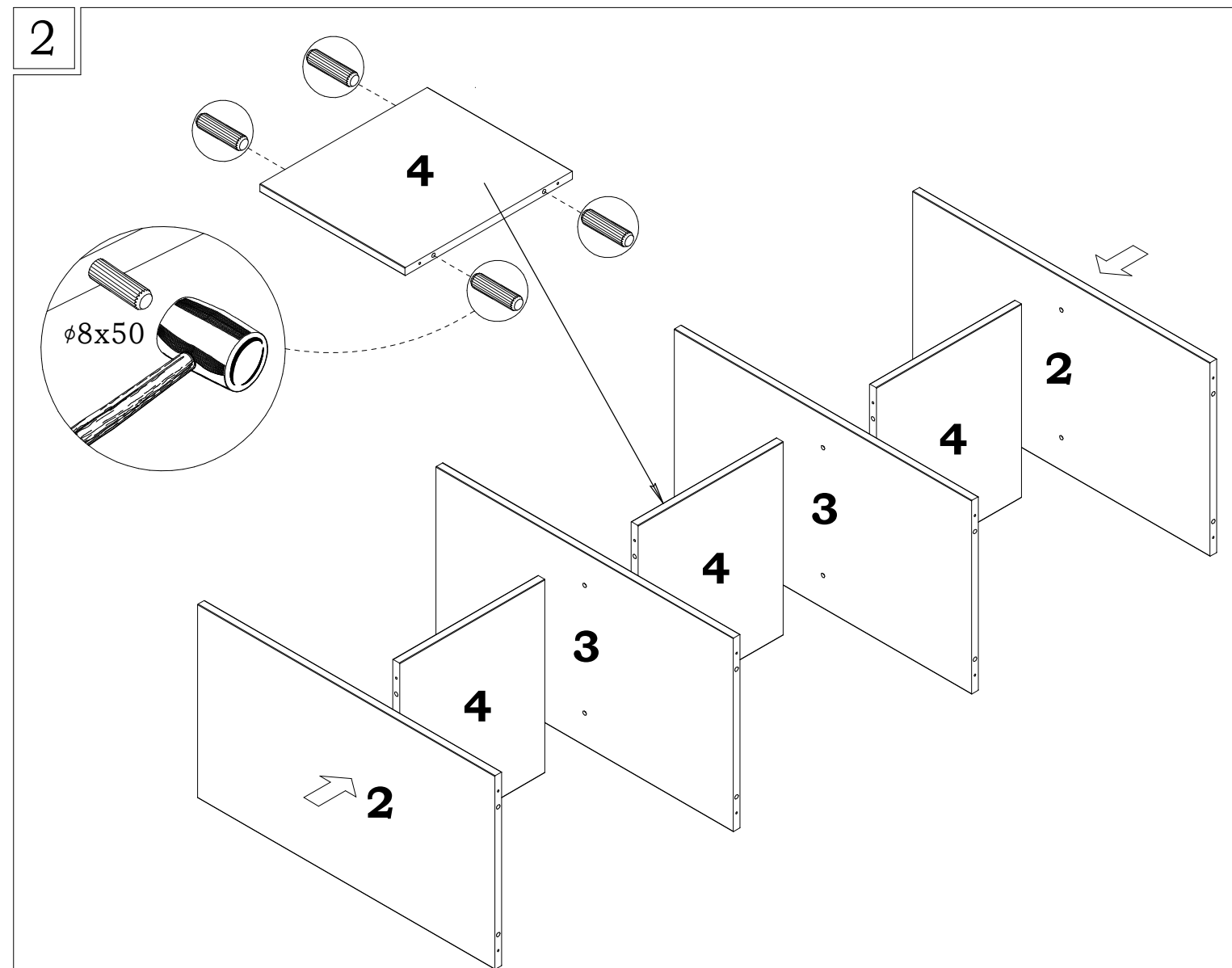
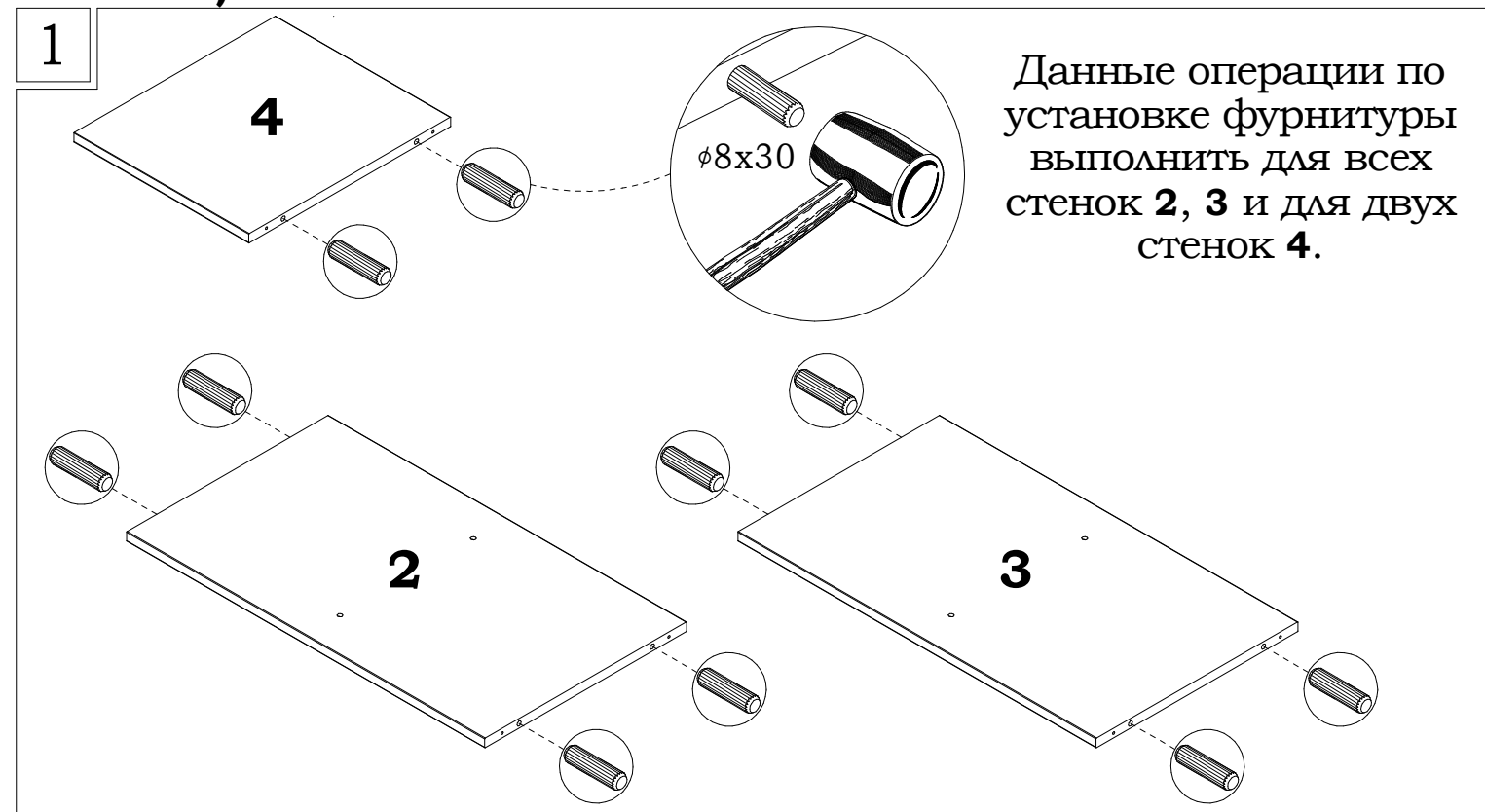
Сборку производить на ровном полу, покрытом мягкой тканью, картоном или бумагой во избежание повреждения или загрязнения мебели.

Сборка должна производиться квалифицированным специалистом.

## Требующийся инструмент

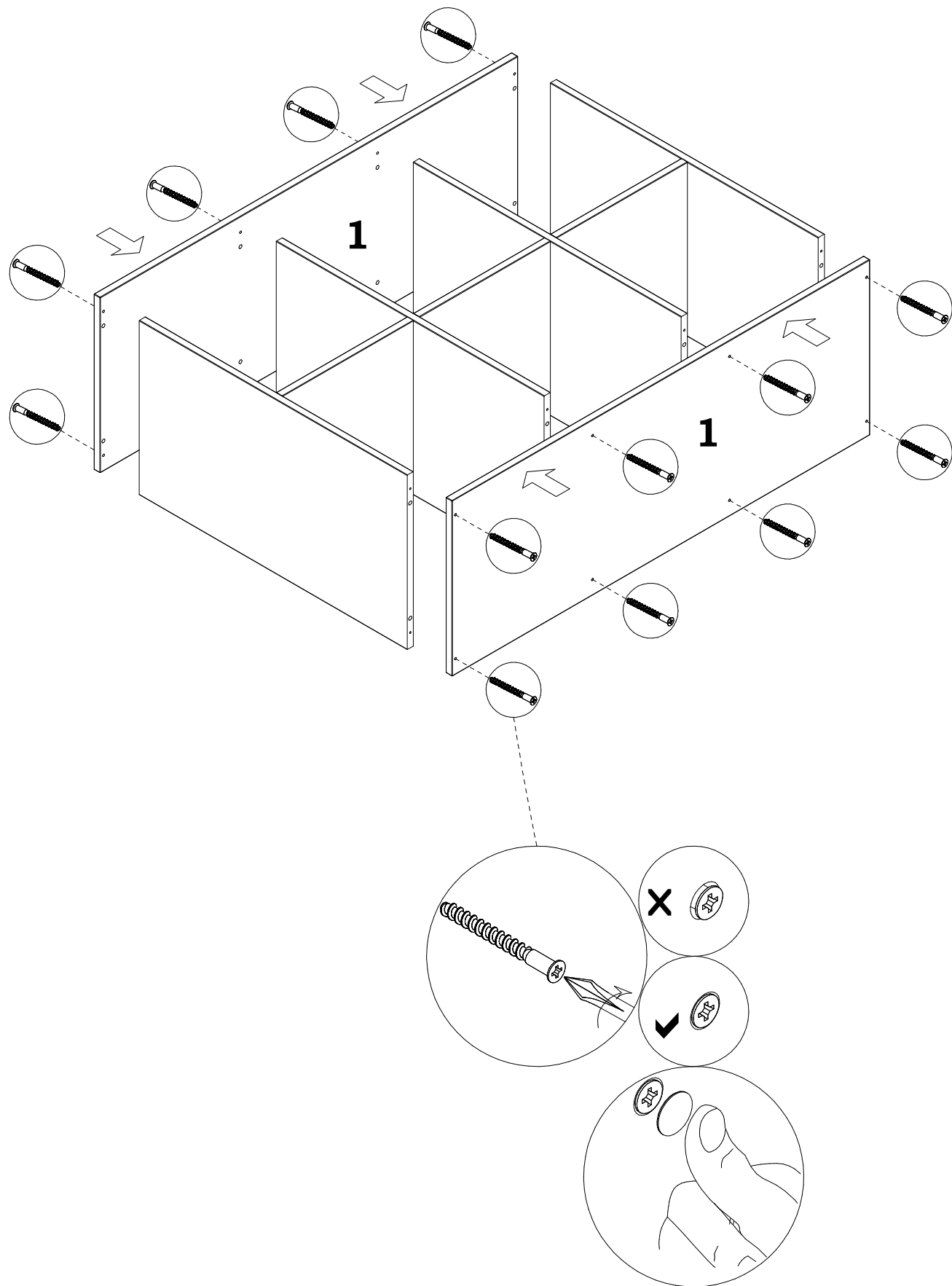


							
x2	φ5x50 x16	φ10 x16	φ16 x6	x1	φ4,2x14 x1	φ8x30 x20	φ8x50 x4



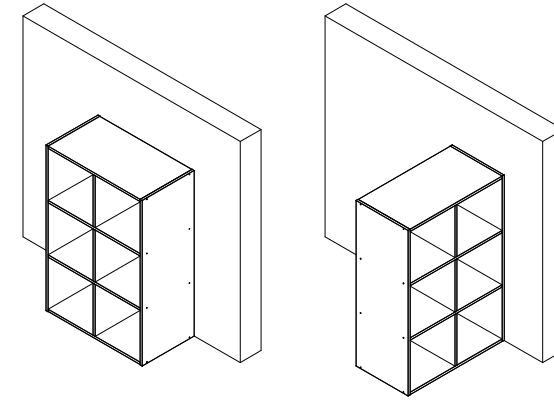
# Инструкция по сборке стеллажа 6 секций Scout (Скаут) 72\*107,3\*39 (стеллаж AS.032.00)

3

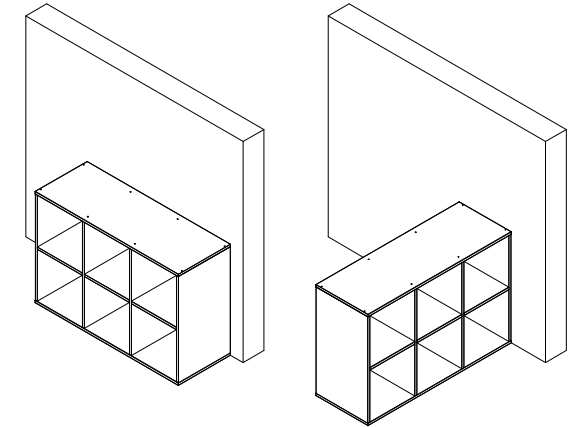


4

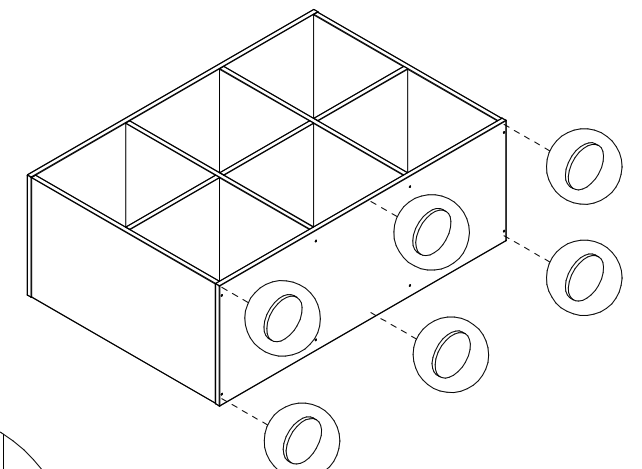
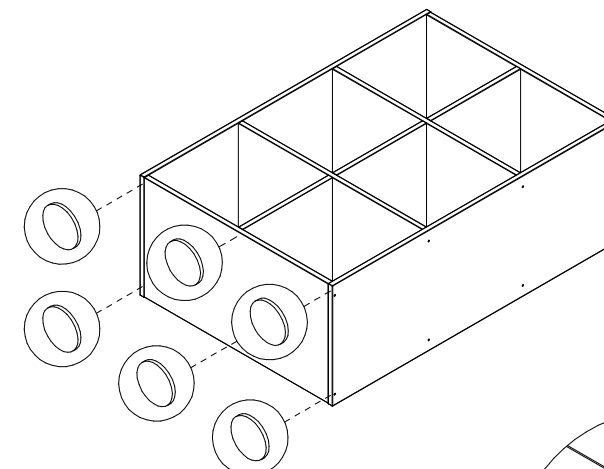
Варианты установки стеллажа  
вертикально                      горизонтально



Для варианта вертикальной  
установки.

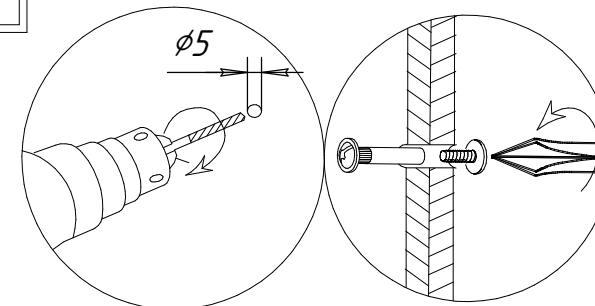


Для варианта горизонтальной  
установки.



При условии приобретения опциональных  
ножек фетровые подпятники не клеятся.

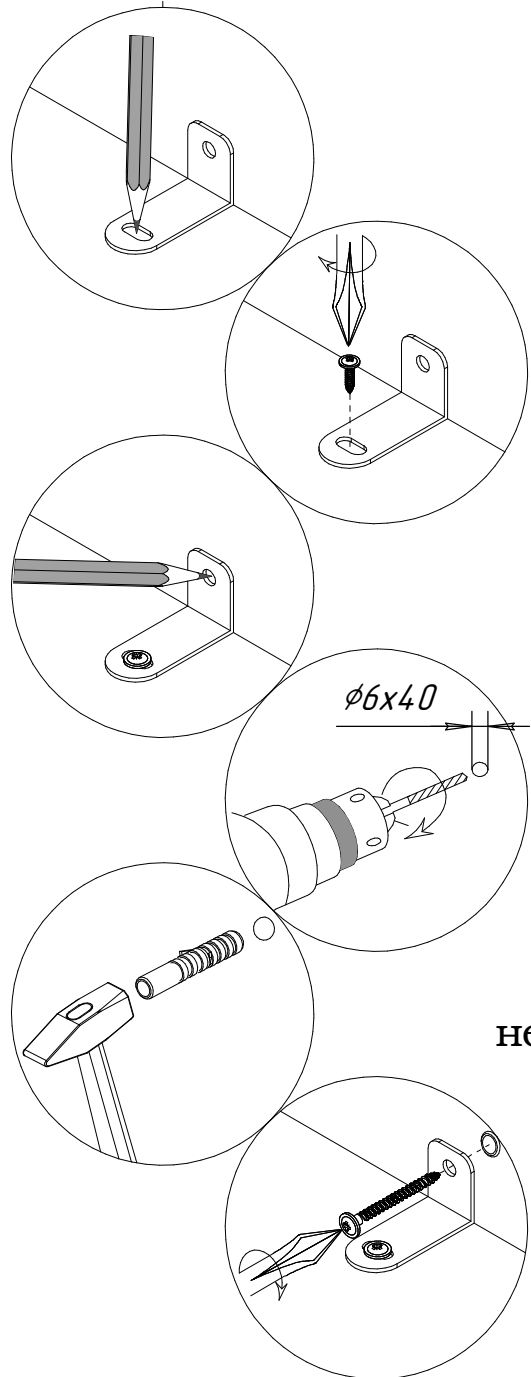
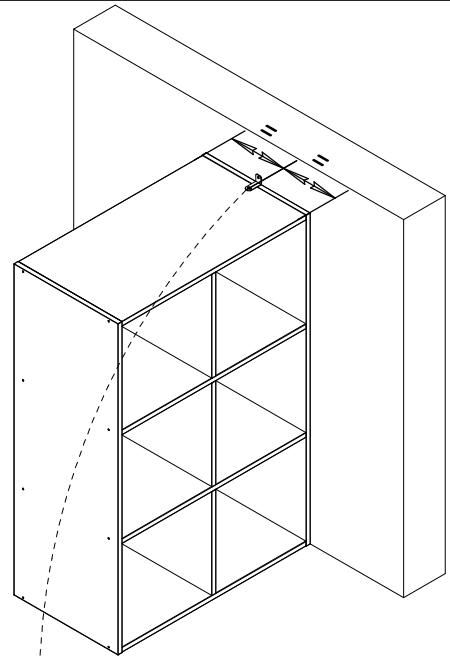
5



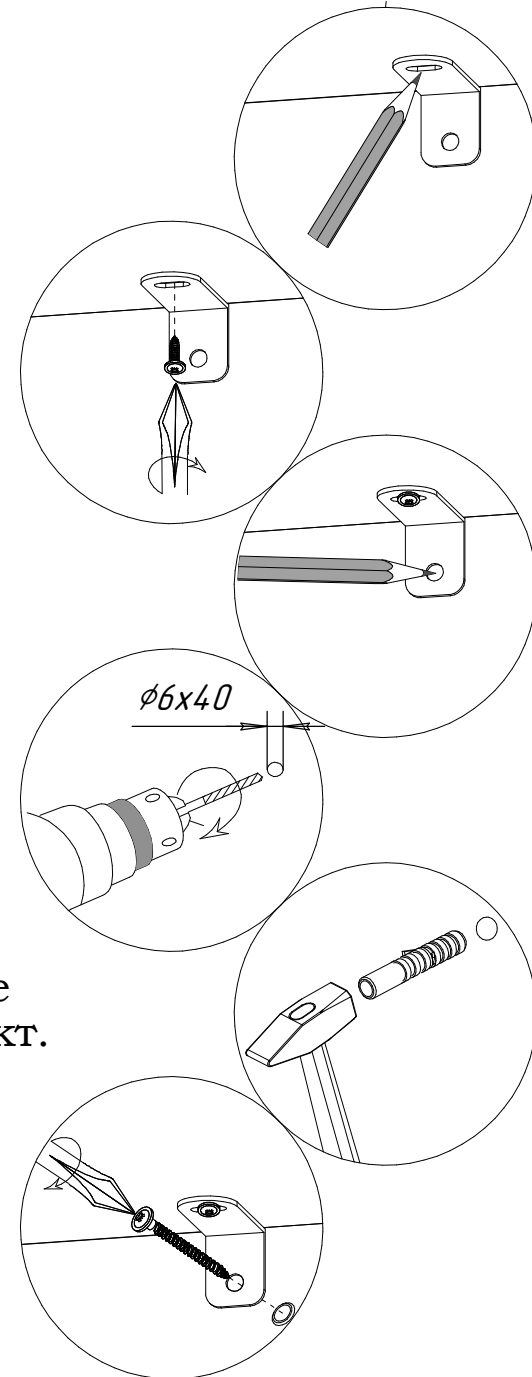
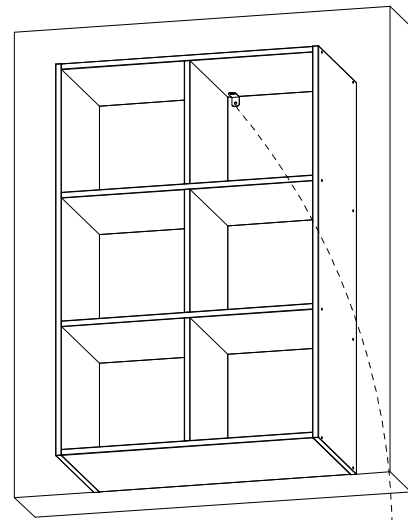
Стеллажи можно соединять между  
собой при помощи межсекционных  
стяжек. Для этого необходимо про-  
сверлить отверстия  $\phi 5$  мм в соседних  
стенках, предварительно выровняв  
изделия.

# Инструкция по сборке стеллажа 6 секций Scout (Скаут) 72\*107,3\*39 (стеллаж AS.032.00)

6



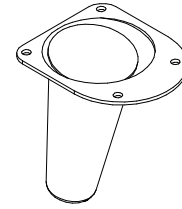
Фурнитура для  
крепления к стене  
не входит в комплект.



7

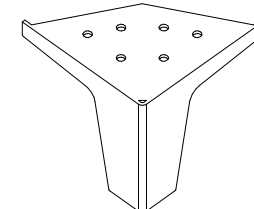
## Монтаж опор (опция).

Комплект 1  
опора - 4 шт.  
шуруп - 16 шт.



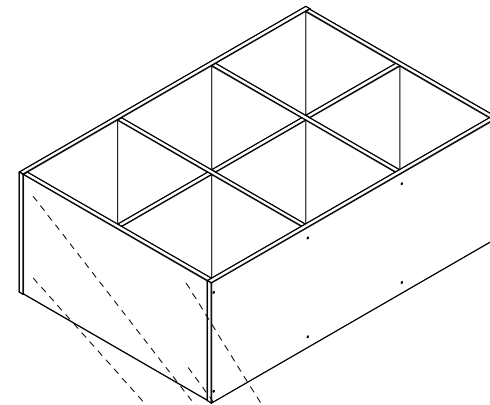
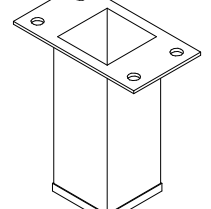
ИЛИ

Комплект 2  
опора - 4 шт.  
шуруп - 16 шт.

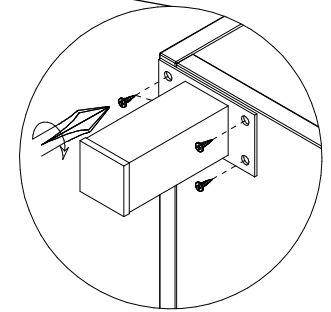
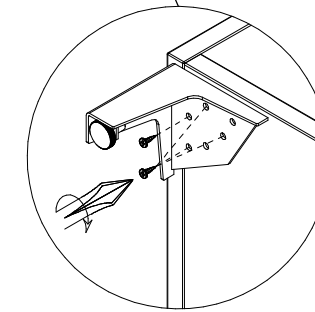
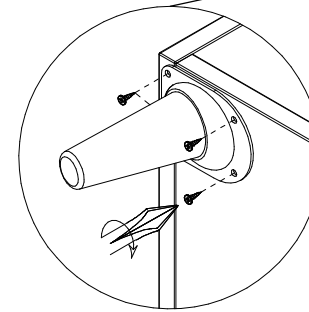
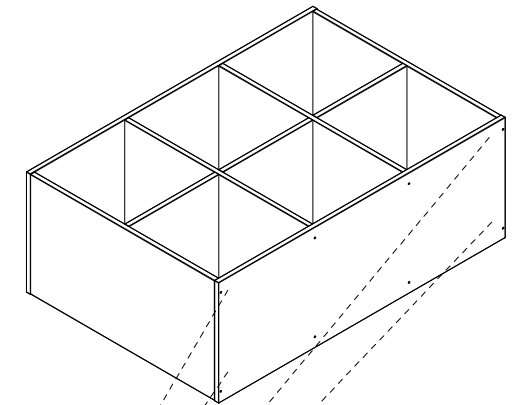


ИЛИ

Комплект 3  
опора - 4 шт.  
шуруп - 16 шт.



ИЛИ

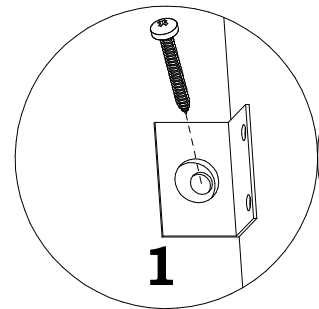
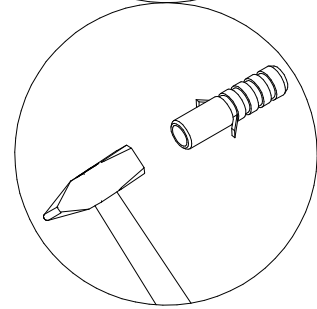
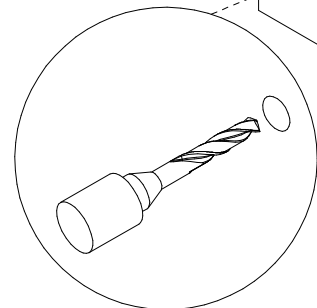
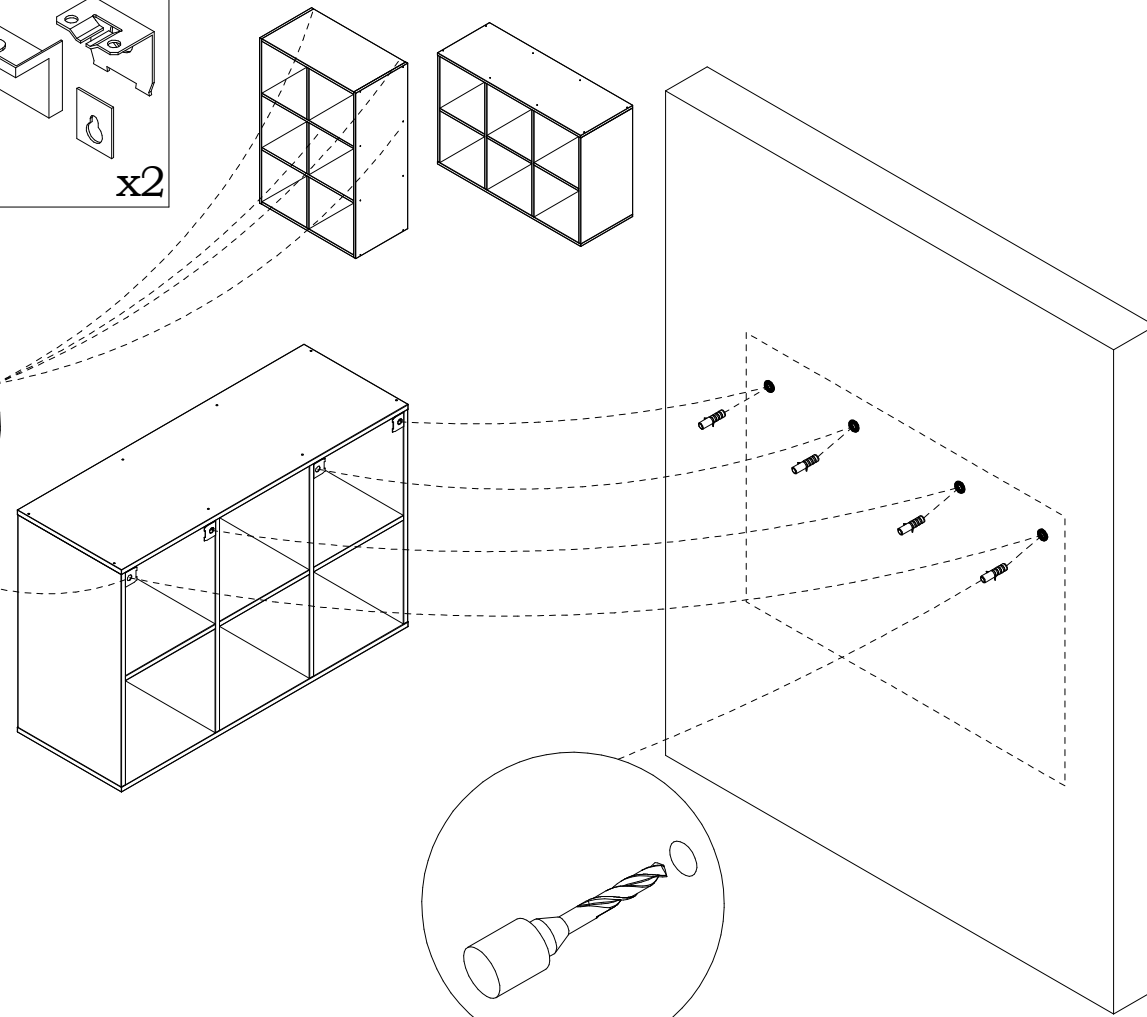
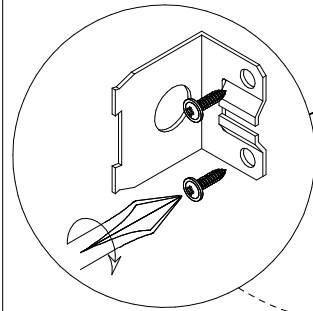
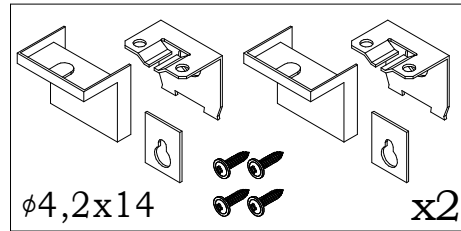


# Инструкция по сборке стеллажа 6 секций Scout (Скаут) 72\*107,3\*39 (стеллаж AS.032.00)

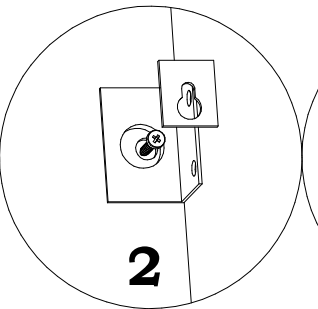
8

## Навеска на стену (опция).

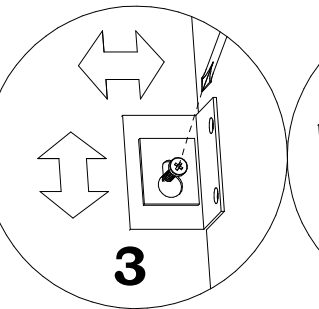
Варианты навески



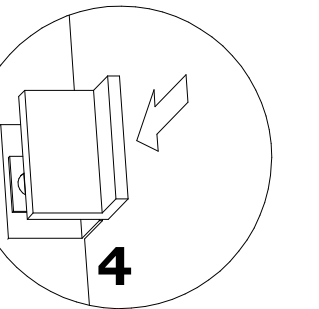
1



2



3



4

Фурнитура для  
крепления к стене  
НЕ ВХОДИТ В КОМПЛЕКТ.

Маркировочный ярлык вырезать и наклеить с указанием даты сборки:

- в верхний левый угол задней стенки изделий, предназначенных для размещения у стены;
- на обратную сторону крышки столов;
- на поверхность, не видимую при эксплуатации изделия, не имеющих задней стенки и крышки.



# ДЯТЬКОВО



ООО МК «Катюша»

Россия, г. Дятьково, Брянская обл.,  
Городок Строителей д. 21, корп.1, офис.1

Мебельная программа  
«ASKONA\_Стеллажи СКАУТ»  
Мебель бытовая корпусная

# Стеллаж AS.032.00

Артикул

ТР ТС 025/2012

Дата выпуска

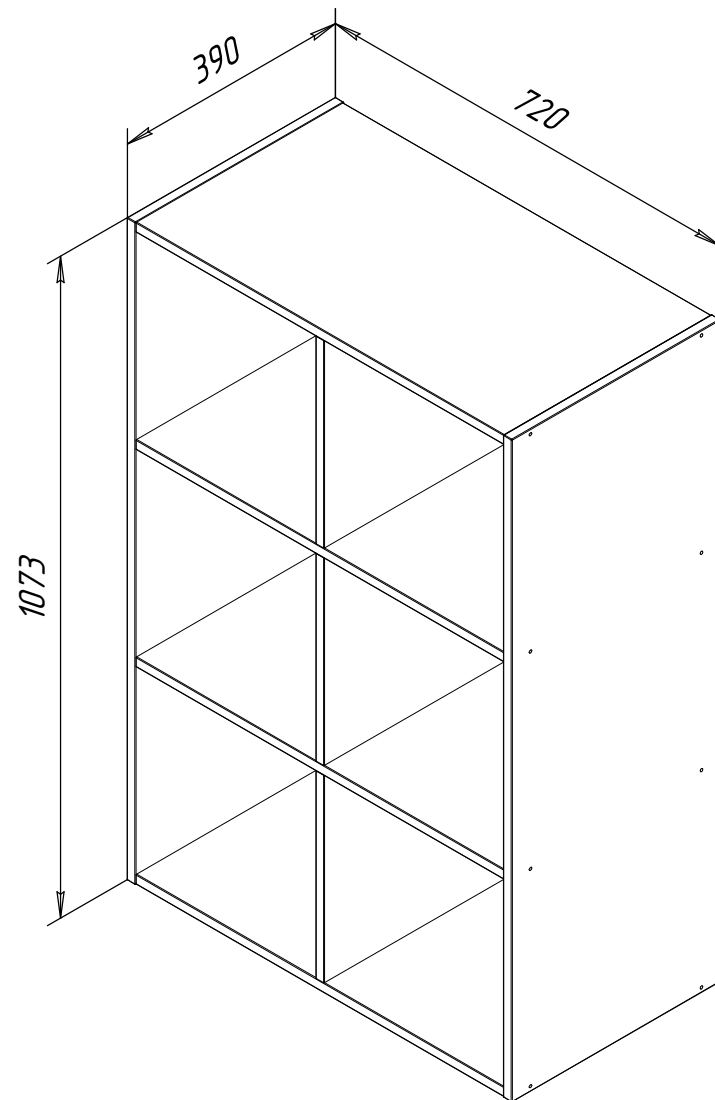
Срок службы – 5 лет

Гарантийный срок – 5 лет

Качество продукции гарантировано сертифицированной  
системой менеджмента качества

Сертификат № РОСС.RU.32571.04ЕГК0.001.И-0038

## Инструкция по сборке стеллажа 6 секций Scout (Скаут) 72\*107,3\*39 (стеллаж AS.032.00)



ТР ТС 025/2012 ГОСТ 16371-2014  
Декларация о соответствии ЕАЭС № RU Д-РУ.РА03.В.57180/23 г., действительна до  
27.04.2026 г. включительно.

Телефон горячей линии 8 800 200 40 90 | Звонки по России бесплатные  
ASKONA.RU

### Инструкция по уходу и эксплуатации бытовой корпусной мебели.

#### Подготовка к использованию.

- После хранения и перевозки при температуре ниже +5°C мебель необходимо выдержать до комнатной температуры до начала использования.
- Если Вы собираете мебель самостоятельно, то перед этим обязательно ознакомьтесь с инструкцией по сборке, вложенной в упаковку с изделием мебели, и следуйте ей во всех пунктах.

#### Запах

- После снятия упаковки и сборки от новой мебели может исходить естественный запах материалов, из которых она изготовлена.

Запах может сохраняться в течение трёх недель с момента сборки. Для снижения интенсивности запаха корпусной мебели рекомендуется протирать ее ткань, смоченной мягким моющим средством, вытирать чистой сухой тканью и проветривать помещение, предварительно открывая все дверцы и ящики изделия. Данные действия необходимо повторять 3-4 раза в день.

#### Условия хранения

- Мебель предназначена для использования только в закрытых, отапливаемых помещениях при температуре от +10°C до +25°C и относительной влажности воздуха 60%-70%.
- Не допускается установка на расстоянии ближе 1 м от источника тепла и нагревательных приборов, попадания на мебель горячих предметов (утюги, посуда с кипятком и т. д.), а также продолжительное воздействие, вызывающее нагревание излучений (свет мощных ламп, микроволновые излучатели и т. п.).
- Продолжительное воздействие прямых солнечных лучей на мебель может вызывать выцветание отдельных участков мебели.

#### Уход за мебелью и чистка

- Для удаления пыли с поверхностей подойдет сухая мягкая ткань (фланель, миткаль). Не допускается применение активных реагентов (кислот, щелочей, масел, растворителей и т. п.) и твердых приспособлений (скребков, металлических волокнообразных материалов и т. п.)

#### Эксплуатация

- Используйте мебель только по функциональному назначению.
- Нагрузка на мебель и её части (полки, ящики и пр.) не должна превышать установленных норм, указанных в инструкции по сборке.
- Рекомендуется периодически (1 раз в полгода) проверять подтяжку болтовых и винтовых соединений и при необходимости подтягивать их, производить регулировку петель.

#### Меры безопасности

- Мебель (стеллажи, шкафы) для предотвращения опрокидывания должна быть постоянно прикреплена к стене.
- Если шкаф комплектуется зеркалом, то до окончательного момента сборки зеркало должно оставаться в упаковке. Так оно останется чистым, а вероятность его повреждения уменьшится.
- Необходимо соблюдать предельную осторожность при обращении с деталями из стекла, избегать ударных нагрузок.
- Запрещено тянуть, перемещать и двигать мебель в нагруженном состоянии.
- Запрещается использовать кровать без матраса/ с матрасом весом, превышающим допустимый.
- Запрещено наполнять выдвижные ящики выше уровня боковых стенок.
- Не рекомендуется вставать, прыгать, ходить по мебели, лазить и сидеть на полках, в ящиках, висеть на дверях и штангах. Это правило касается как взрослых, так и детей.
- Не позволяйте детям залезать внутрь выдвижных ящиков!

#### Гарантии. Условия предоставления гарантии производителя на товар:

- Мебель использовалась по назначению, не использовалась в коммерческих целях без разрешения на коммерческое использование.
  - Соблюдены требования по эксплуатации и уходу за мебелью,
  - Сохранена упаковка товара до окончания сборки или в случае обнаружения любых повреждений мебели, отсутствия частей или фурнитуры. Поврежденная деталь не должна иметь следов сборки. Данные меры необходимы для установления причины возникновения дефекта.
  - Сохранены: маркировочные ярлыки производителя, расположенные на мебели, документы, подтверждающие факт покупки мебели.
- Производственными дефектами не является:
- Изменение узлов изделия, а также технологий, которые были использованы производителем для усовершенствования продукта, но не повлияли на потребительские свойства изделия.

#### Гарантия на мебель не распространяется:

- На геометрические отклонения корпуса мебели (щели, неравномерные щели между корпусом и дверями, ящиками, полом, разные диагонали) при установке мебели на неровный пол.
- В случае несоблюдения требований и рекомендаций, изложенных в тексте данной инструкции по эксплуатации и уходу за мебелью.

**ВНИМАНИЕ!!! Претензии на разбухание деталей из ДСП производитель не принимает, так как разбухание деталей происходит только в случае неправильной эксплуатации мебели.**

#### Утилизация

- Мебель не содержит в своём составе веществ, опасных для человека и окружающей среды. По истечении срока службы она может быть утилизирована, как товарно-бытовой отход.

#### Гарантийные условия изготовителя

Гарантийный срок эксплуатации корпусной мебели:

- для общественных помещений - 18 месяцев со дня продажи магазином;
- для жилых - 24 месяцев со дня продажи магазином.

Гарантийный срок эксплуатации мебели для сидения и лежания:

- для общественных помещений - 12 месяцев со дня продажи магазином;
- для жилых - 18 месяцев со дня продажи магазином.

Мебель соответствует требованиям ТР ТС 025/2012 «О безопасности мебельной продукции», ГОСТ 16371 «Мебель. Общие технические условия», ГОСТ 19917. «Мебель для сидения и лежания. Общие технические условия».

Срок службы корпусной мебели и мебели для сидения и лежания - 2 года.