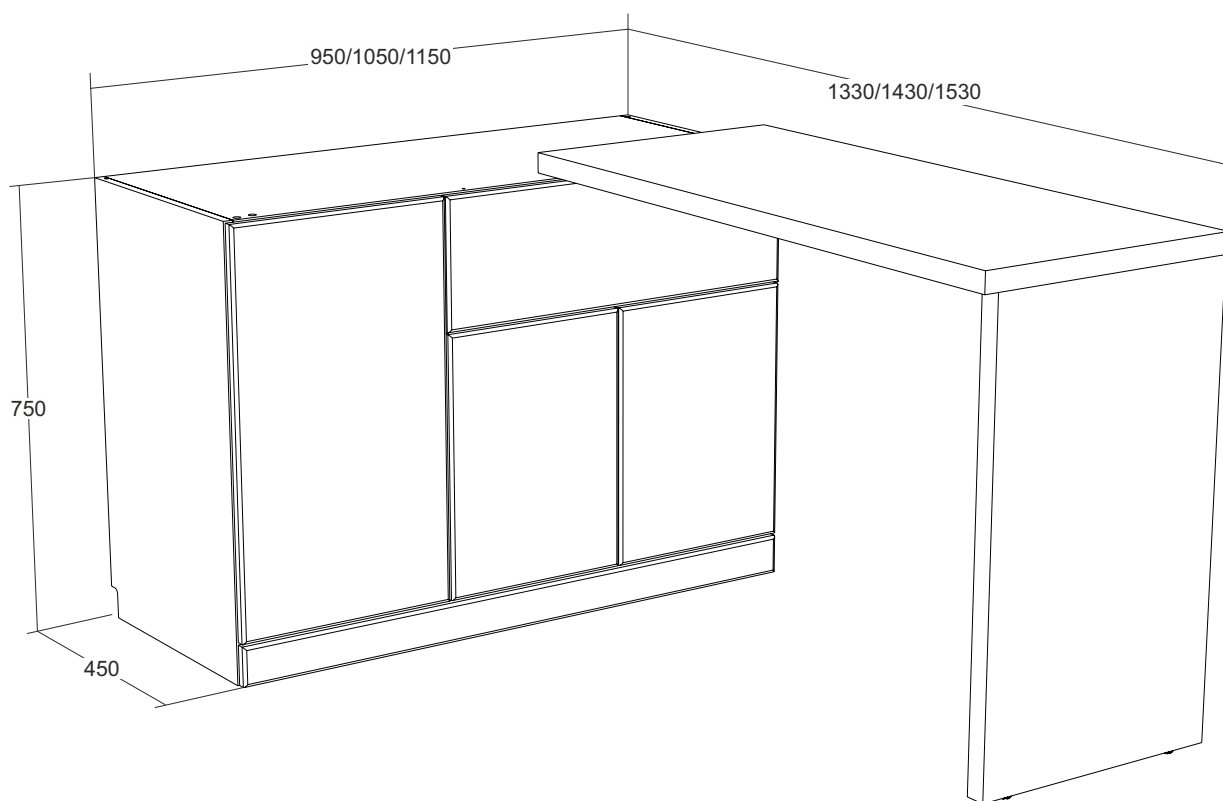




askona

ТЕРРИТОРИЯ ЗДОРОВОГО СНА

Инструкция по сборке комода Space Solutions 2.0/Спейс Солюшнс 2.0 95x75x45/105x75x45/115x75x45



ТР ТС 025/2012 ГОСТ 16371-2014
Декларация о соответствии ЕАЭС N RU Д-РУ.РА01.В.75420/21
от 17.09.2021 г., действительна до 16.09.2024 г. включительно

Телефон горячей линии 8 800 200 40 90 | Звонки по России бесплатные
ASKONA.RU

Перед сборкой

1. Проверьте вид и целостность деталей в упаковке. Претензии по их повреждению принимаются только у изделий БЕЗ следов сборки.
2. Сохраните упаковку до окончания сборки! При выявлении в процессе сборки брака и некомплектности изделия необходимо сохранять упаковку до момента выезда к Вам представителя торговой компании.
3. Проверьте количество деталей и фурнитуры по перечню комплекточной ведомости, разберите фурнитуру на группы. Предприятие-изготовитель оставляет за собой право вносить конструктивные изменения в изделие, заменять фурнитуру и метизы на аналогичные, не ухудшающие внешний вид и не влияющие на функциональные свойства изделия.
4. Соблюдайте порядок сборки, данный в этой инструкции! При не соблюдении инструкций по сборке и эксплуатации с компании-производителя снимаются гарантийные обязательства. Инструкции по сборке и эксплуатации необходимо сохранять на весь период эксплуатации изделия.
5. Перемещайте все детали бережно, без рывков, укладывайте устойчиво, избегайте их падений и ударов! Сборку изделия проводить на ровной поверхности.
6. Все не задействованные технологические отверстия и фурнитуру закрыть заглушками.





Для сборки вам понадобятся:

	Крестовая отвертка
	Молоток
	Шестигранный ключ на 8
	Шестигранный ключ на 6
	Бита звездочка T-20

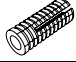


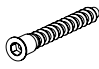

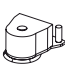
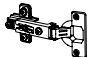
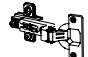


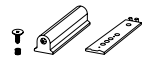


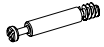







* специализированный крепеж для стены

Вид стены	Крепеж		
	Бетон и кирпич	Анкер-болт с гайкой 8*65	Бур 8
Газобетон	Дюбель пластиковый, для газобетона 10x60 + Саморез DIN 571 «Глухарь» 6x60	Бур 10	Безударный режим сверления
Деревянная (бревно)	Саморез DIN 571 «Глухарь» 6x60	Сверло 4мм	Безударный режим сверления
ГВЛ или ГКЛ (наличие закладной 50мм)	Саморез DIN 571 «Глухарь» 6x60	Сверло 4мм	Безударный режим сверления
ГВЛ или ГКЛ (без закладной с пустотами м/д стеной и ГВЛ до 50мм)	Дюбель "MOLLY" для пустот. конструкций 5*37/8мм	Сверло 8мм	Безударный режим сверления











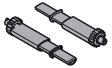
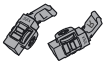

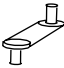
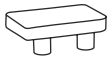







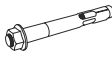


**Комплектовочная ведомость комод
Space Solutions 2.0/Спейс Солюшнс 2.0
95x75x45/105x75x45/115x75x45**

Номер упаковок	Наименование упаковки	Маркировка детали	Наименование детали, размер в мм	Количество деталей в упаковке, шт.	Изображение	
1/4	Упаковка RO-BO Комод Space Solutions 2.0 95*44*10 105*44*10 115*44*10	RO 2	Крыша 949*442*32/ 1049*442*32/ 1149*442*32	1		
		SL 3	Боковая стенка левая 340*150*16	1		
		SR 3	Боковая стенка правая 340*150*16	1		
		BK 3	Задняя стенка 476*150*16/ 576*150*16/ 676*150*16	1		
		BO 2	Дно 518*150*16/ 618*150*16/ 718*150*16	1		
		SH 1	Полка 345*376*16	1		
		SH 2	Полка 516*376*16/ 616*376*16/ 716*376*16	1		
		RO 1	Крыша 881*417*16/ 981*417*16/ 1081*417*16	1		
		BO 1	Дно 881*417*16/ 981*417*16/ 1081*417*16	1		
		RA 1	Цоколь 48*881*16/ 48*981*16/ 48*1081*16	1		
		BK 1	Задняя стенка 321*893*3/ 321*993*3/ 321*1093*3	2		
		PC 1	Профиль соединительный белый 517 мм/ 617мм/ 717 мм	1		
		PC 2	Профиль соединительный белый 354 мм	1		
		FSN024	Направляющие BLUM тандем 350 мм част. ввиде.	1 комплект		
		FSN025	Вал синхр-ра под раскрой ШК1, длинна 241 мм; 341 мм; 441 мм	1		
			Этикетка на корпус	1		
			Инструкция по сборке	1		
			Паспорт по эксплуатации	1		
			TD1	Тех.Деталь 880*100*16/980*100*16/1080*100*16	1	Не используется
			TD2	Тех.Деталь 880*50*16/980*50*16/1080*50*16	1	Не используется
2/4	Упаковка SL-SR Комод Space Solutions 2.0 72*44*8	SR 2	Боковая стенка правая 715*414,5*32	1		
		SA 1	Перегородка 633*396*16	1		
		SL 1	Боковая стенка левая 713*417*16	1		
		SR 1	Боковая стенка правая 713*417*16	1		
		BO 3	Дно 489*337*3/ 589*337*3/ 689*337*3	1		
		TD 3	Тех. Деталь 713*48*16	1	Не используется	
3/4	Упаковка FR Комод Space Solutions 2.0 107*37*3 107*38*3 116*37*3	FR 1	Фасад 642*368*16	1		
		FR 2	Фасад 427*267*16/ 427*317*16/ 427*367*16	1		
		FR 3	Фасад 427*267*16/ 427*317*16/ 427*367*16	1		
		FR 4	Фасад 64*907*16/ 64*1007*16/ 64*1107*16	1		
		FR 5	Фасад 212*536*16/ 212*636*16/ 212*736*16	1		
		TD 4	Тех. Деталь 427*100*16/427*64*16/367*94*16	1	Не используется	
		TD 5	Тех. Деталь 642*92*16/636*105*16/1163*94*16	1	Не используется	
		TD 6	Тех. Деталь 276*106*16/-/736*156*16	1	Не используется	

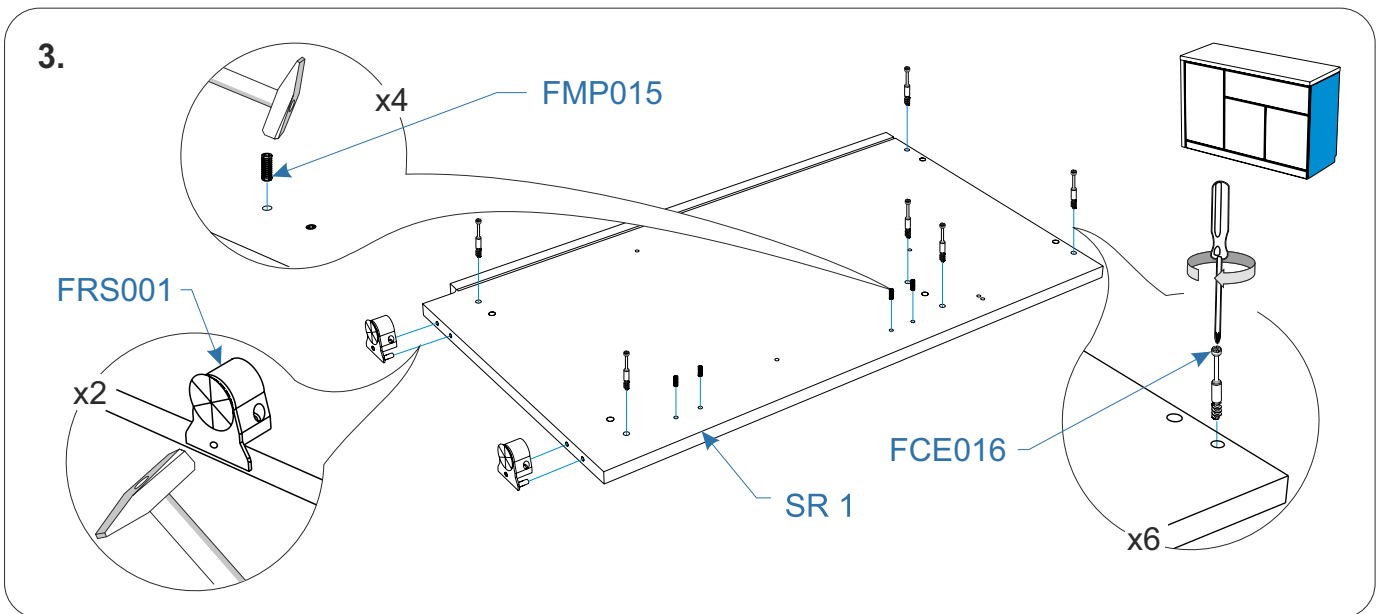
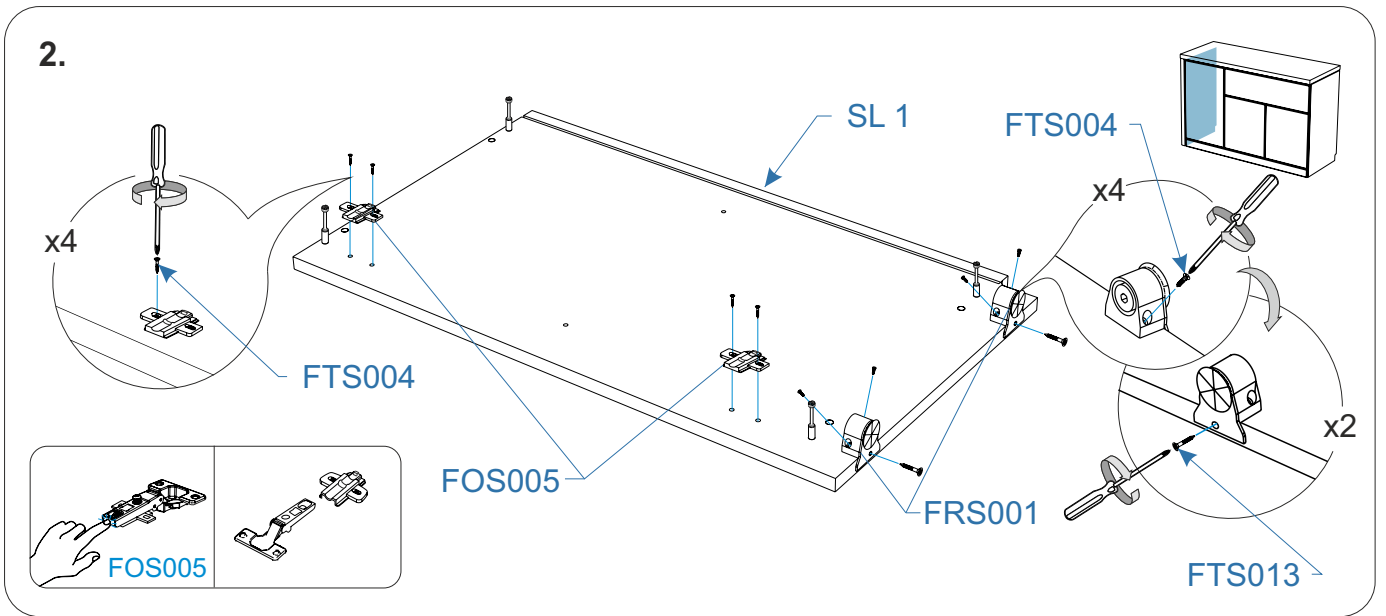
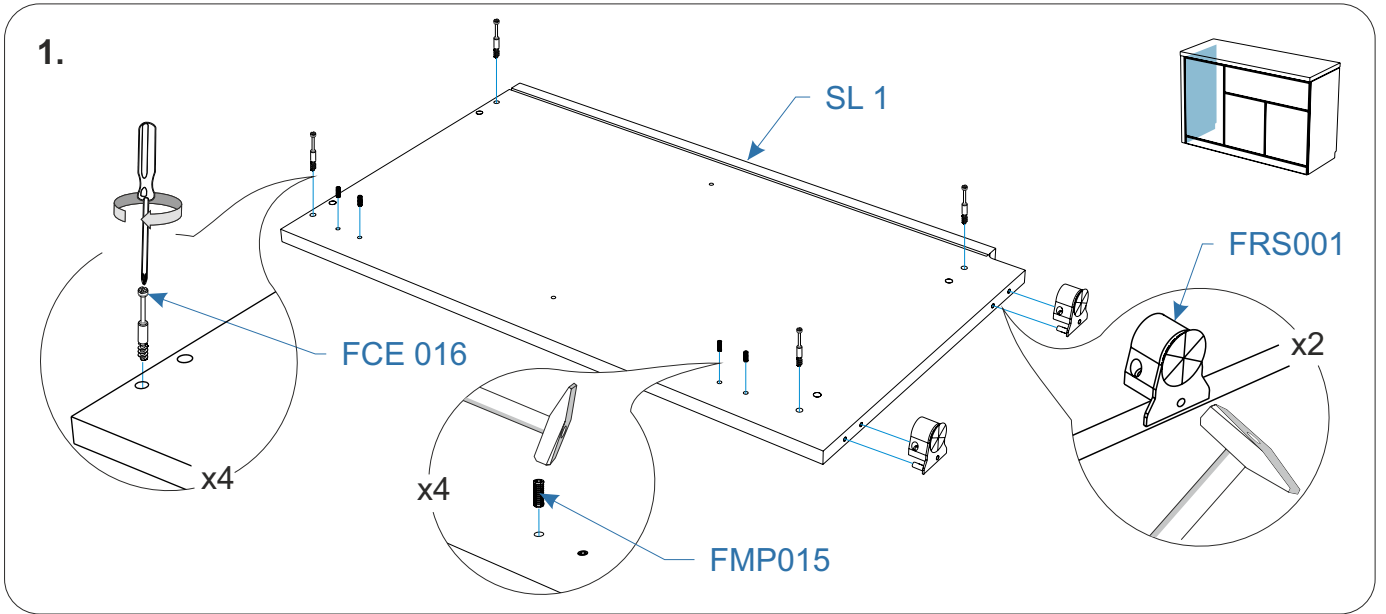
**Комплектовочная ведомость комод
Space Solutions 2.0/Спейс Солюшнс 2.0
95x75x45/105x75x45/115x75x45**

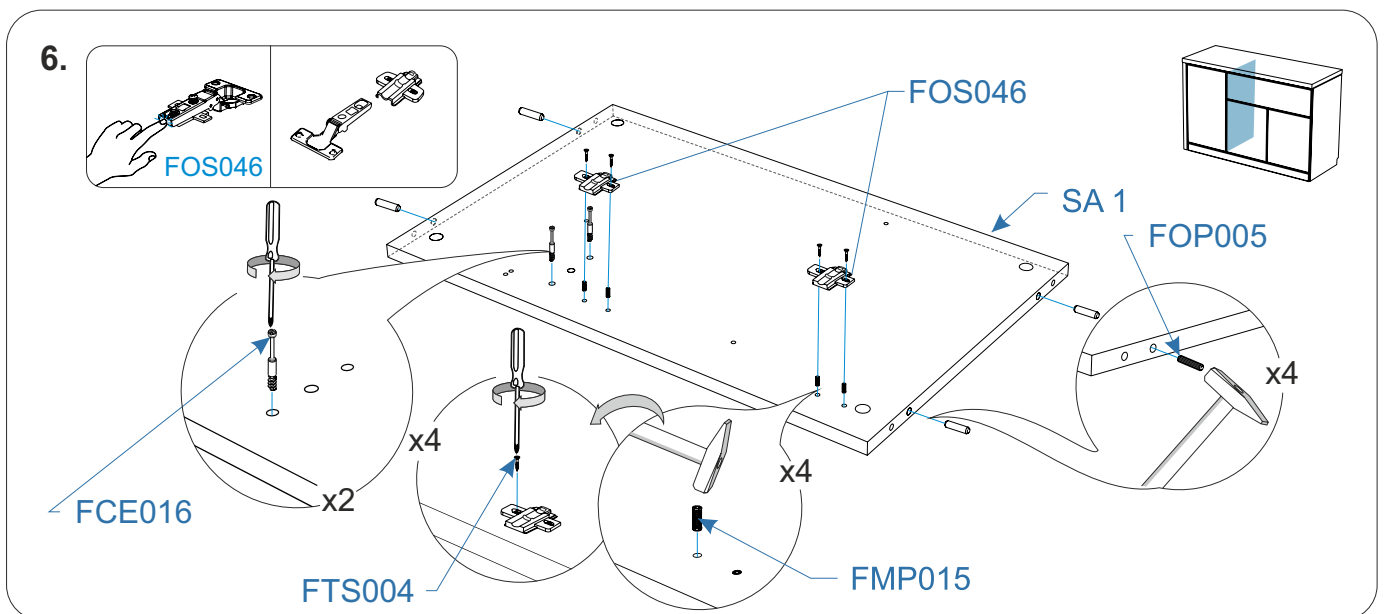
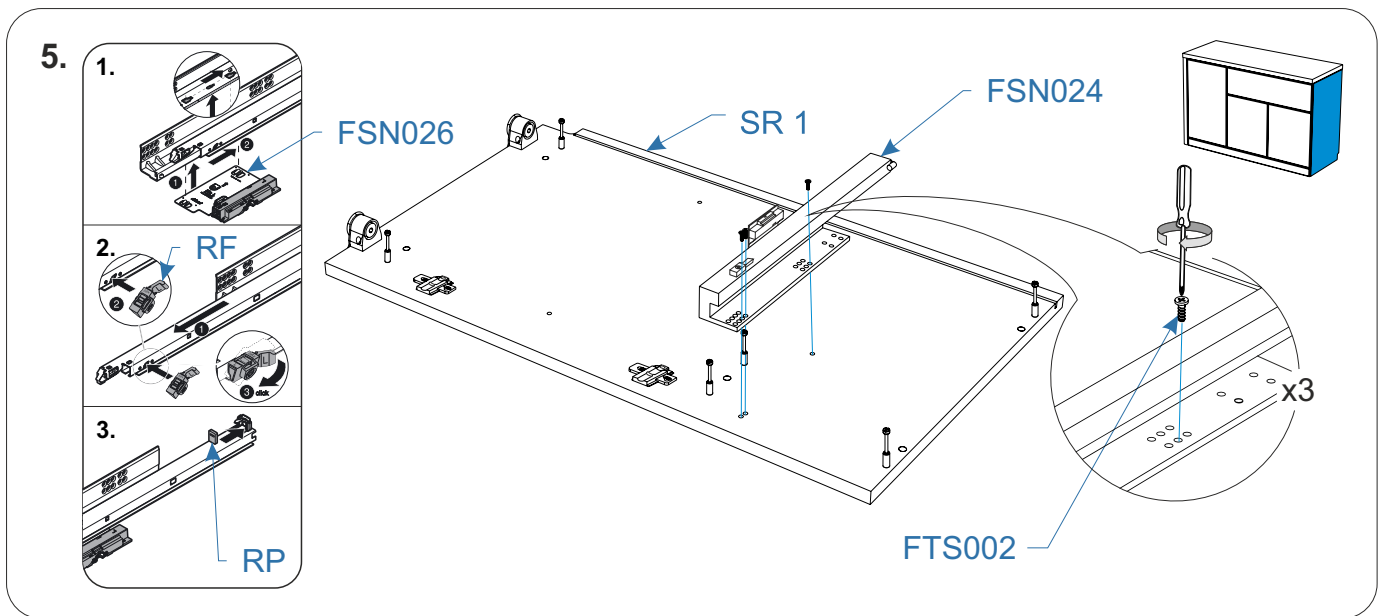
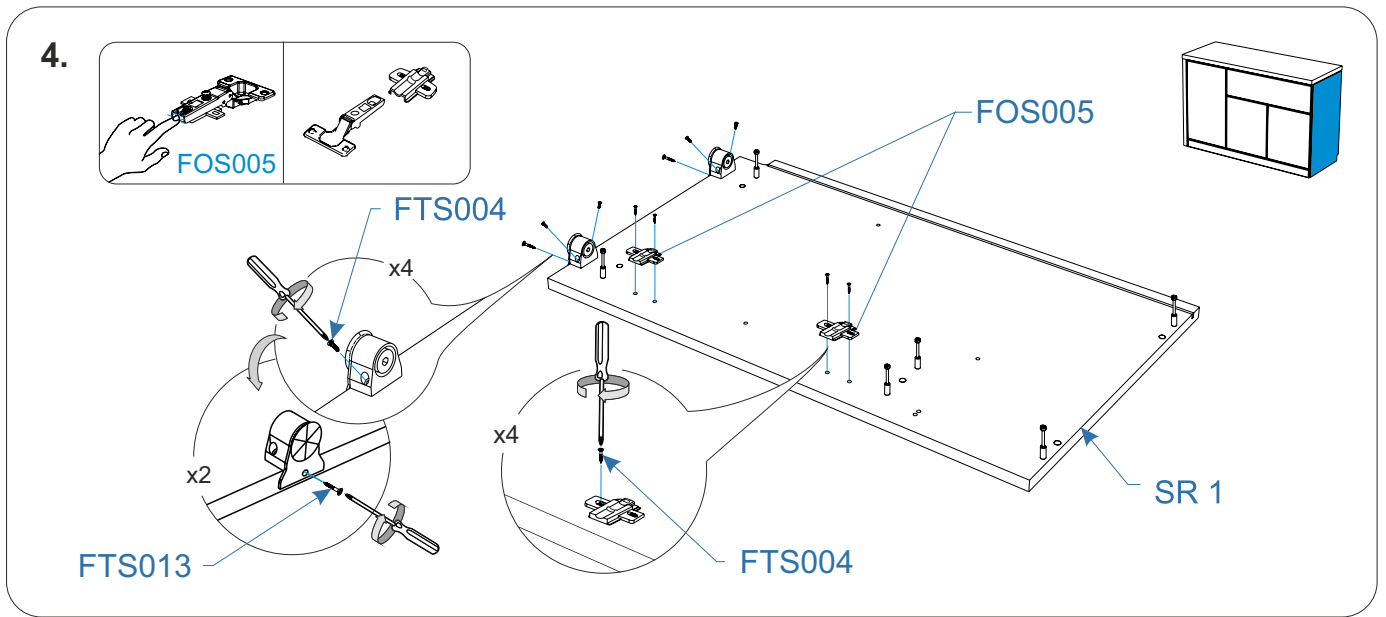
Номер упаковки	Наименование упаковки	Маркировка детали	Наименование детали, размер в мм	Количество деталей в упаковке, шт.	Изображение
3/4	Упаковка FR Комод Space Solutions 2.0	TD 7	<i>Тех. Деталь 1069*33*16/1069*33*16/1163*49*16</i>	2	Не используется
		TD 8	<i>Тех. Деталь 400*33*16/413*33*16/400*49*16</i>	2	Не используется
4/4	Упаковка Фурнитуры Комод Space Solutions 2.0 35*22*15	FMP015	<i>Бусола под шуруп d5, H12</i>	14	
		FOP009	<i>Держатель задней стенки, светло-бежевый</i>	20	
		FTS002	<i>Евровинт 6,3*13 потай</i>	6	
		FCE020	<i>Конфирмат 7*50 шестигранник</i>	8	
		FMP017	<i>Муфта M8 D10*15 мм</i>	4	
		FRS001	<i>Опора мебельная регулируемая INTEGRATO 2 в 1, штифт, H=19мм, рег-ка 25мм</i>	4	
		FOS005	<i>Петля накладная D35 с доводчиком</i>	4	
		FOS046	<i>Петля полунакладная D35 с доводчиком</i>	2	
		FOP017	<i>Полкодержатель 5*16 мм</i>	8	
		FTS004	<i>Саморез 3,5*16 потай</i>	47	
		FOS055	<i>Демпфер push магнитный AMF13/SST</i>	3	
		FOP002	<i>Шкант 10*60</i>	4	
		FOP005	<i>Шкант 8*30</i>	24	
		FCE011	<i>Шток эксцентрика MAXI FIX M8</i>	2	
		FCE016	<i>Шток эксцентрика евровинт 34мм</i>	26	
		FCE012	<i>Эксцентрик MAXI FIX D35</i>	2	
		FCE019	<i>Эксцентрик для плит 16мм</i>	26	
		FFD026	<i>Заглушка для отверстий 5 мм, "цвет"</i>	9	
		FFD030	<i>Заглушка для отверстий 12 мм, "цвет"</i>	2	
		FFD029	<i>Заглушка для отверстий 8 мм, цвет</i>	2	
FFD021	<i>Заглушка эксцентрика MAXI FIX D35, цвет</i>	2			

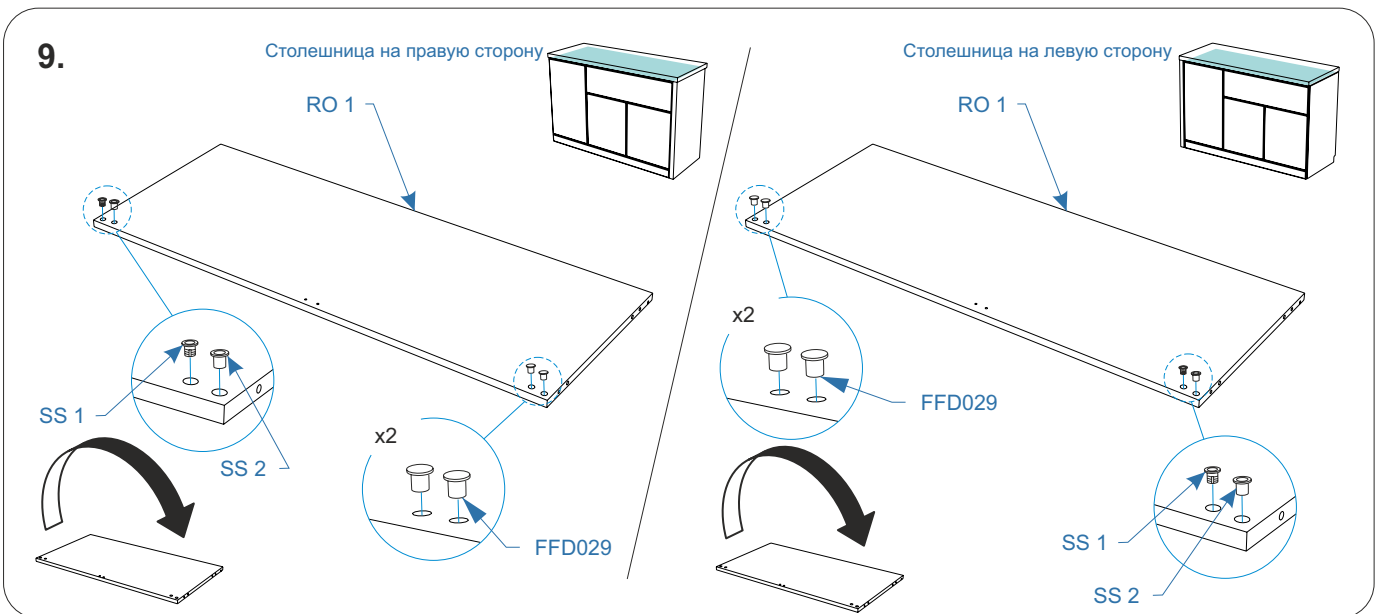
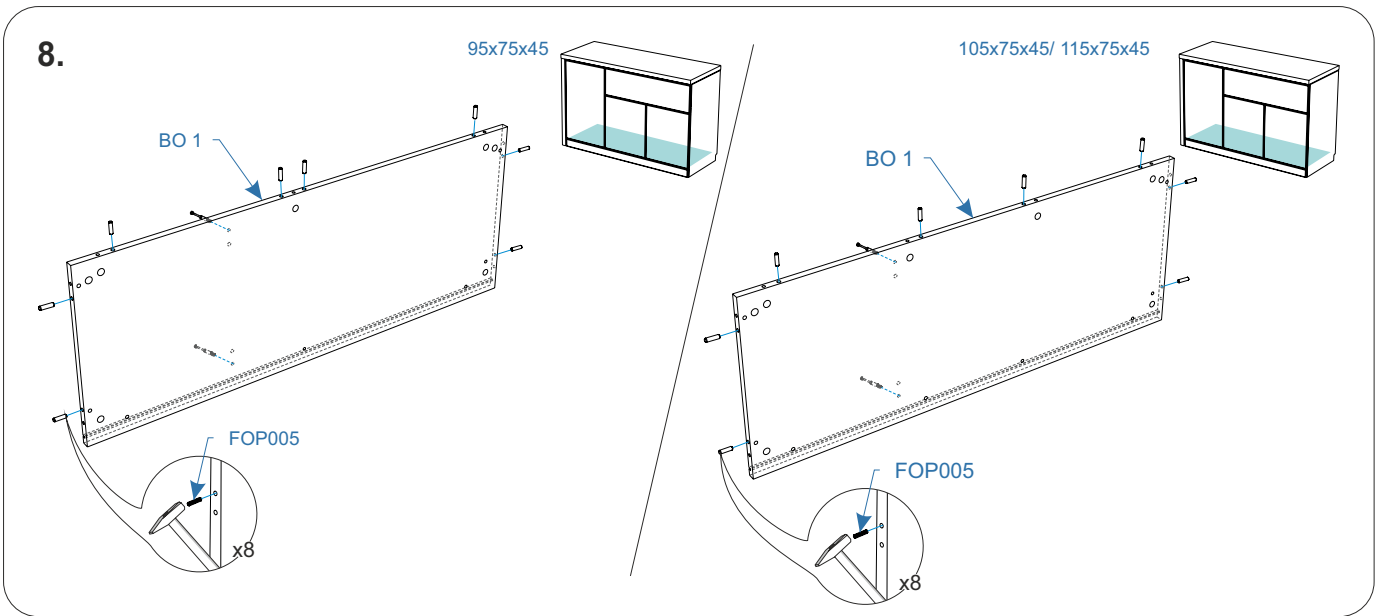
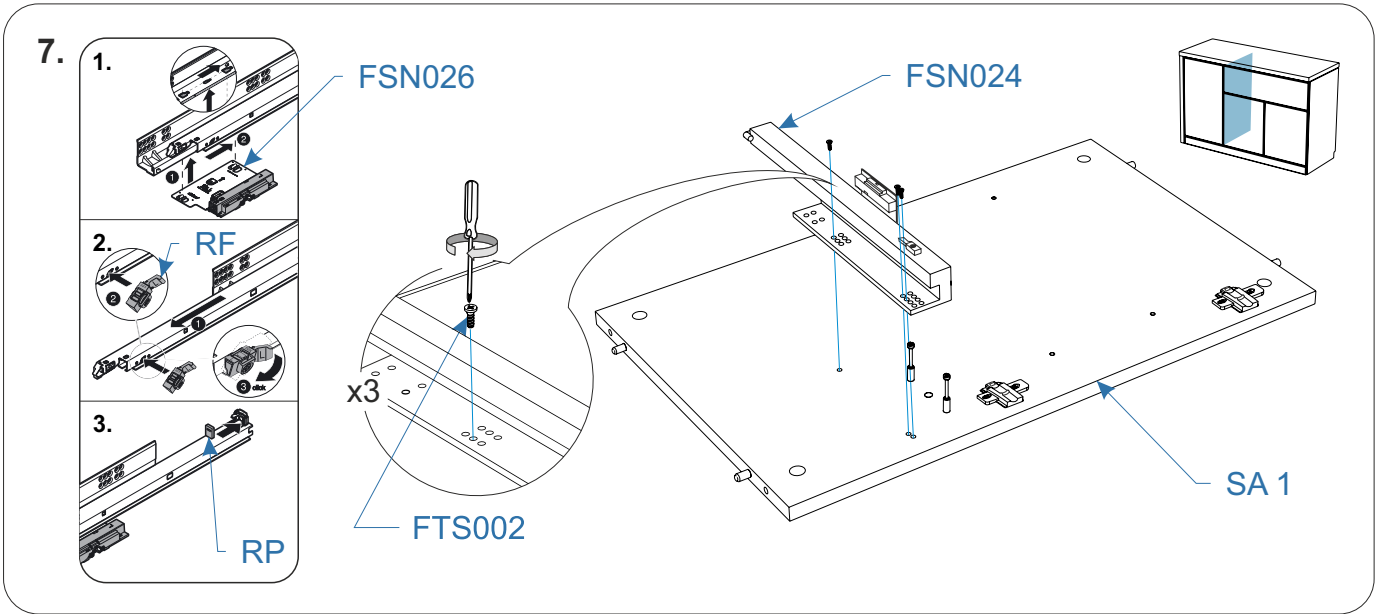
**Комплектовочная ведомость комод
Space Solutions 2.0/Спейс Солюшнс 2.0
95x75x45/105x75x45/115x75x45**

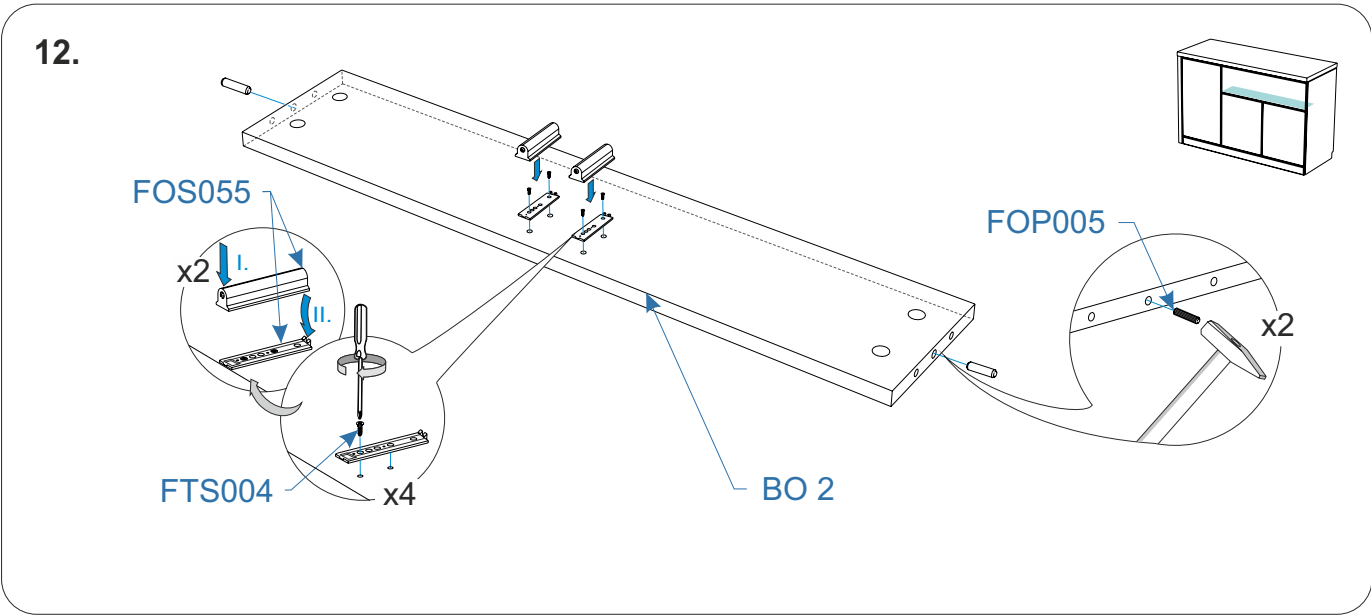
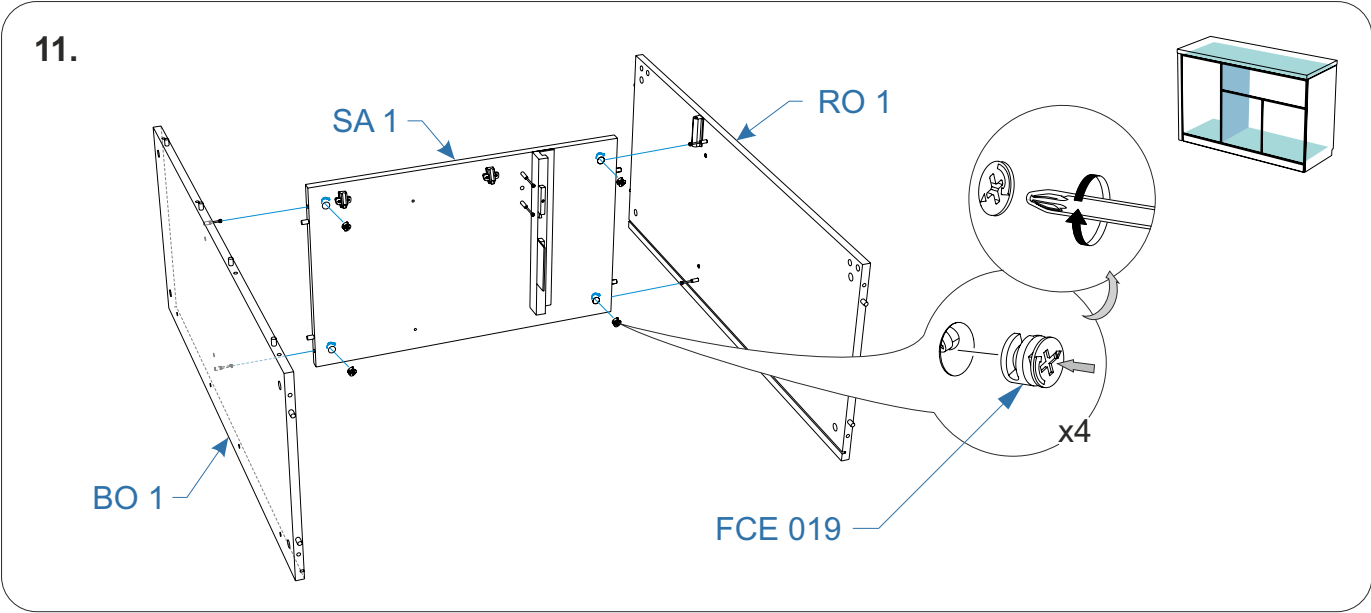
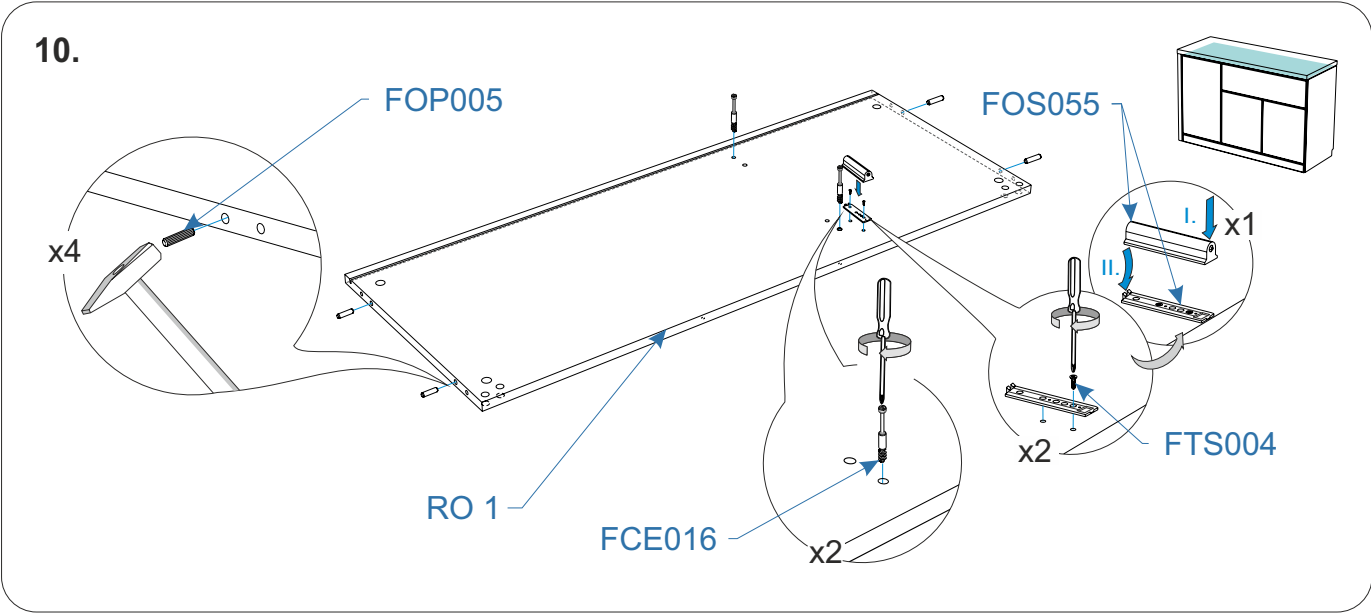
Номер упаковки	Наименование упаковки	Маркировка детали	Наименование детали, размер в мм	Количество деталей в упаковке, шт.	Изображение
		FFD035	Заглушка самоклеющаяся Д13, цвет	4	
		FFD013	Заглушка эксцентрика, цвет	30	
		FFD016	Заглушка самоклеющаяся Д17, белый	3	
		FTS013	Саморез 3,5*25 потайной, желтый цинк	4	
		FRS017	Ролик выкатной D=25 мм прямоход серый обрезиненный	2	
		FCE025	Стяжка межсекционная d 5 мм (29+15)	4	
		FOP037	Ключ шестигранный Z-образный	1	
		FSN018	Замок BLUM к Тандем полное выдв./Левый	1	
		FSN019	Замок BLUM к Тандем полное выдв./Правый	1	
		FSN026	TIP-ON к Тандем 550 компл. Л+Пр	1 комплект	
		FSN027	Шестерня синхр-ра TIP-ON лев+пр	1 комплект	
		RF	Регулятор глубины фасада	1 Комплект	
		RP	Резиновая накладка	2	
		Упаковка Комод Space Solutions 2.0: Механизм поворота столешницы сталь оцинк 646.31.004	LL	Длинный рычаг	1
LS	Короткий рычаг		1		
TP	Упор		2		
SS 1	Раздвижные втулки		2		
SS 2	Раздвижные втулки		2		
RL	Ролик		1		
RR	Рамка ролика		1		
SC	Винт		2		
FP	Войлочные прокладки		2		
FP 2	Войлочные прокладки		4		
Пакет с фурнитурой крепление к стене	FMP063	Анкер-болт с гайкой 8*65	1		
	FMP064	Шайба 6 DIN 9021 увелич	1		
		Хлястик для крепления к стене	1		

! Перед сборкой проверьте детали на отсутствие стружки в пазах

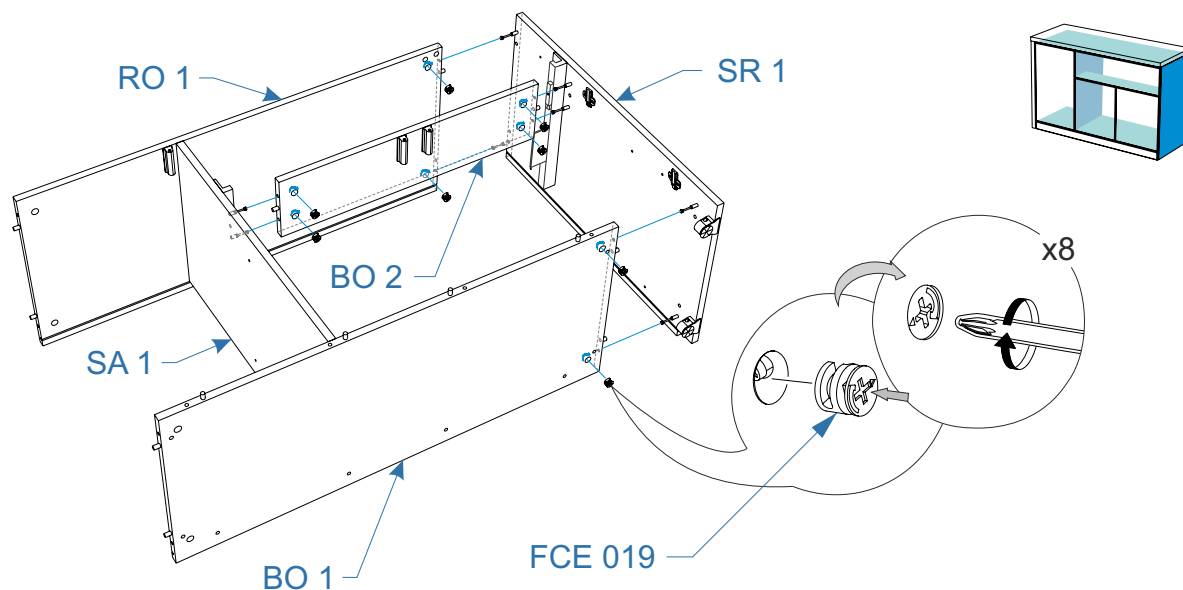




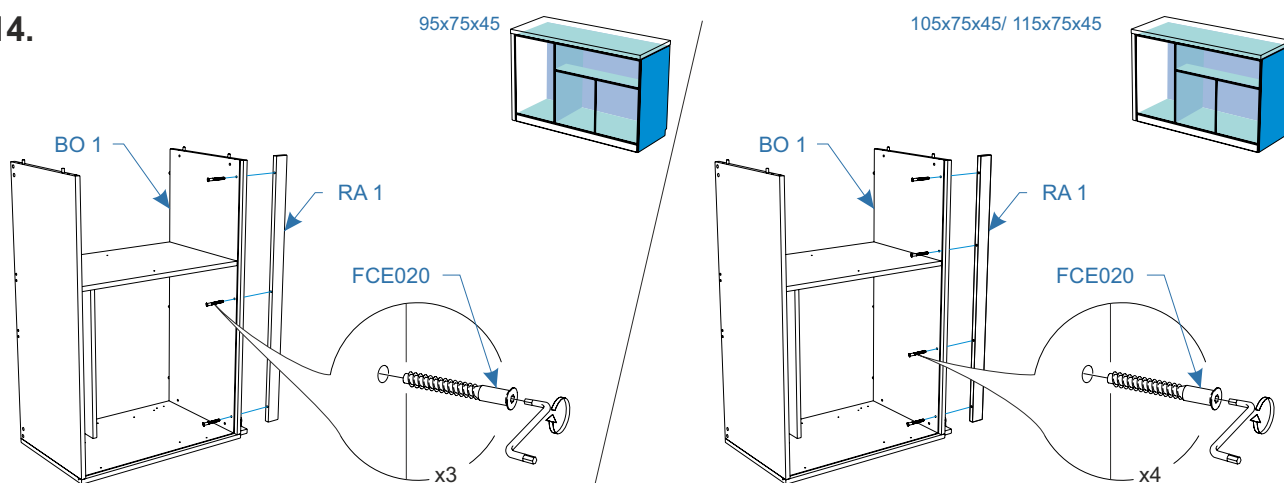




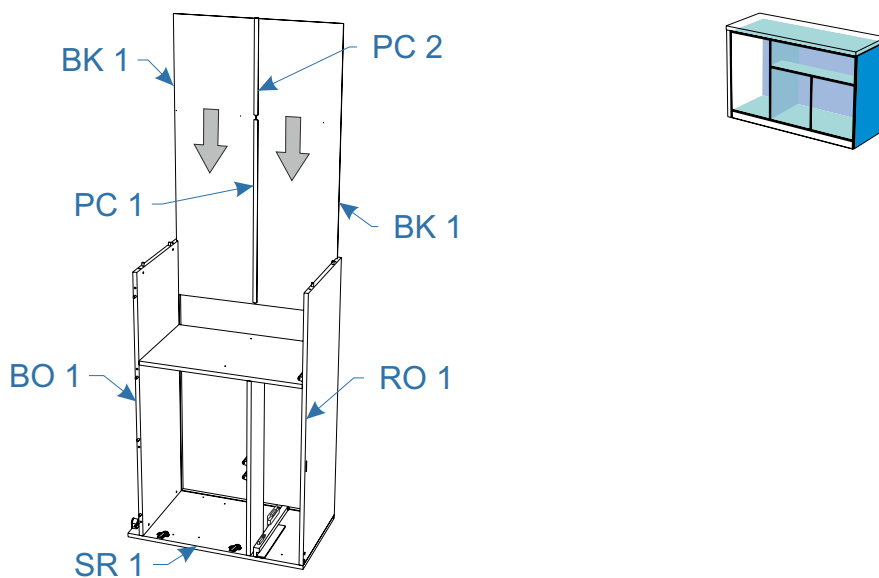
13.



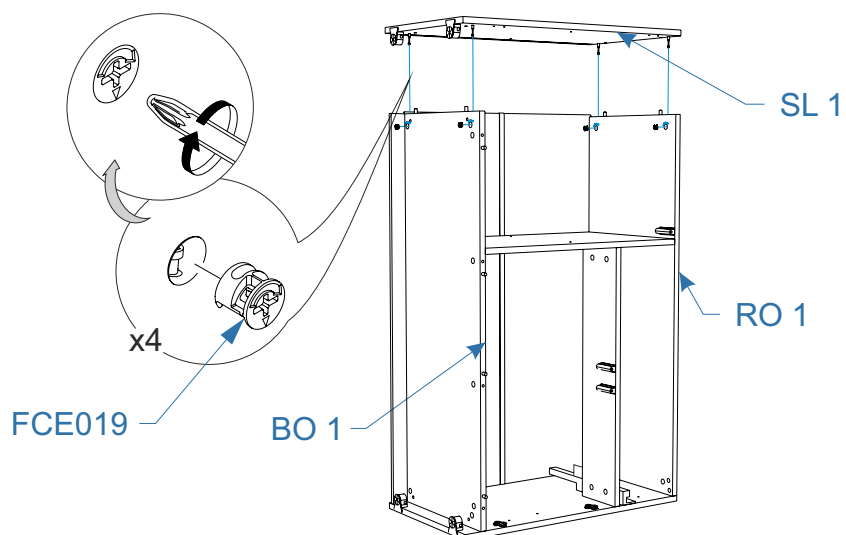
14.



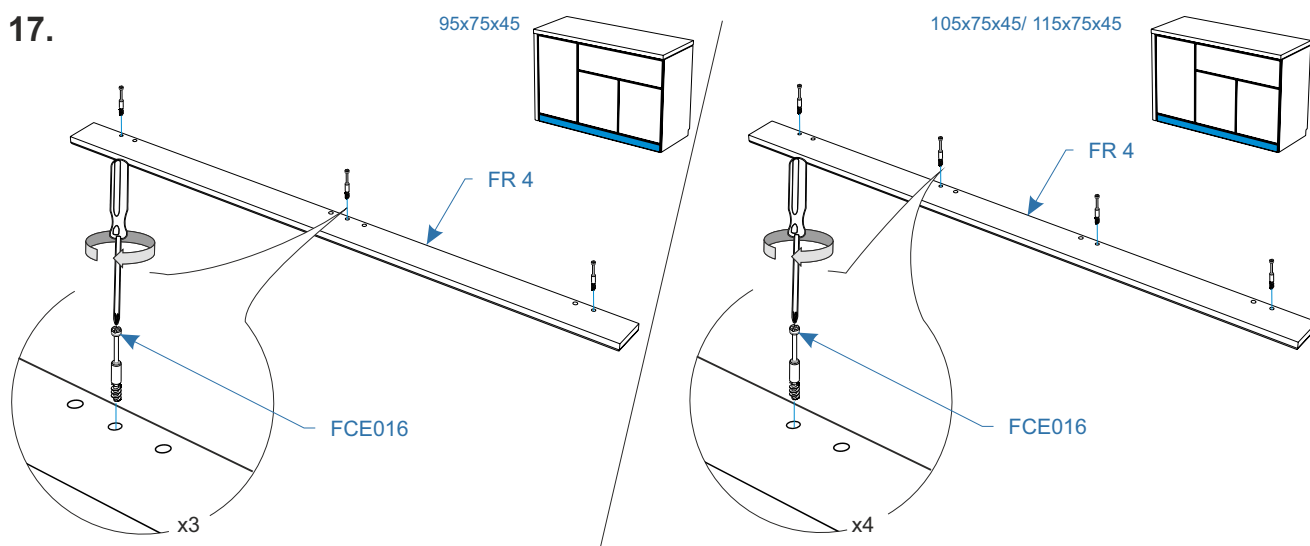
15.



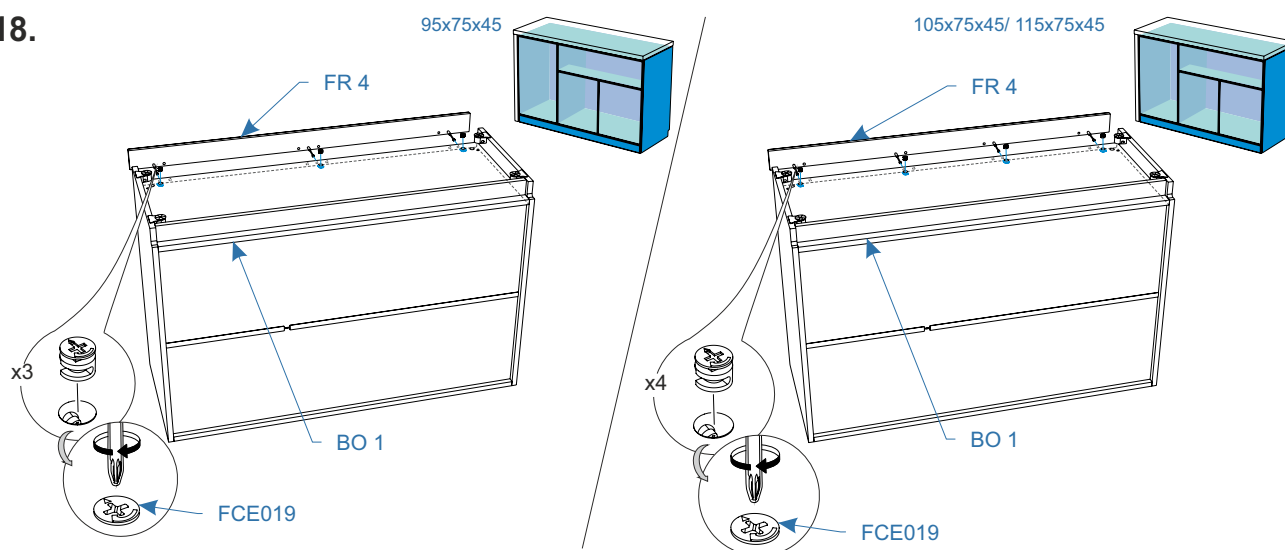
16.



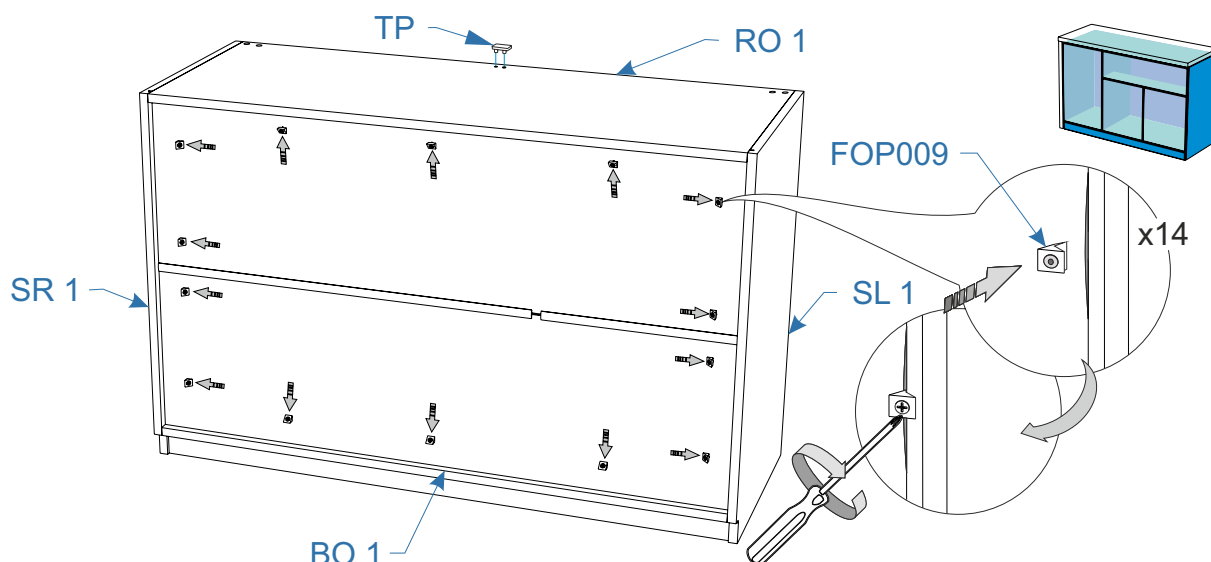
17.



18.



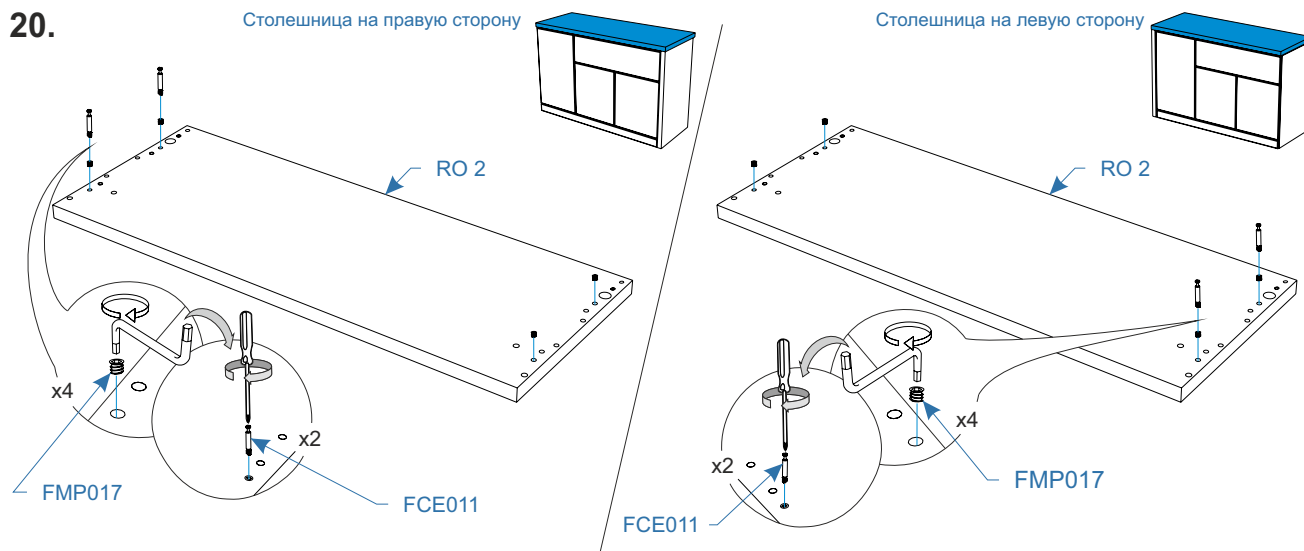
19.



20.

Столешница на правую сторону

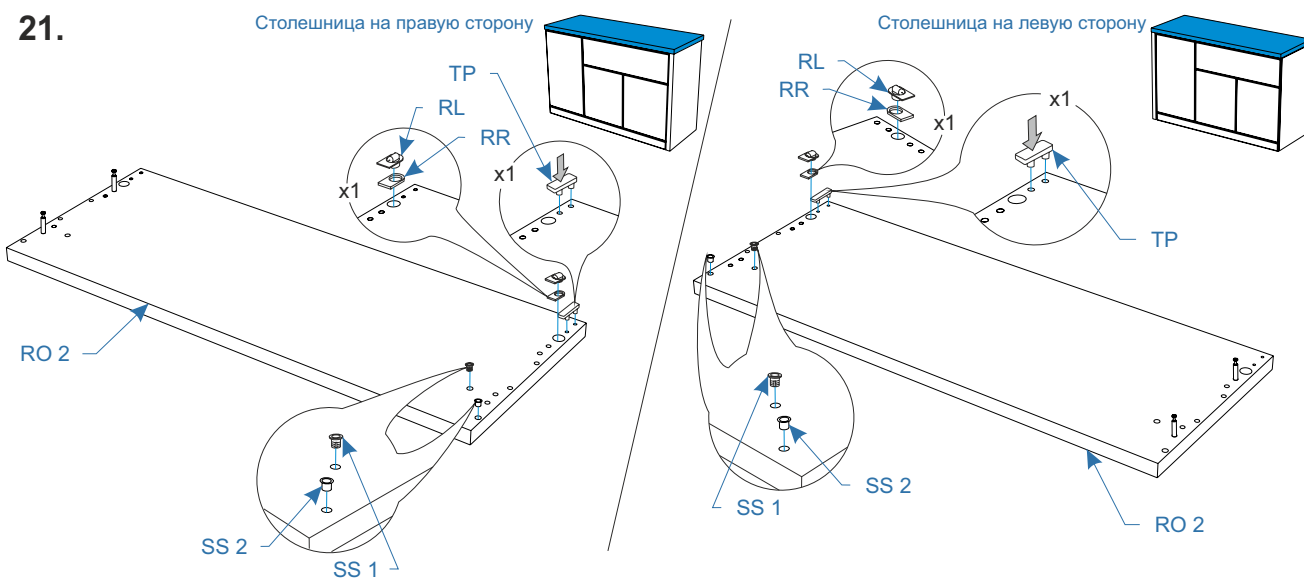
Столешница на левую сторону

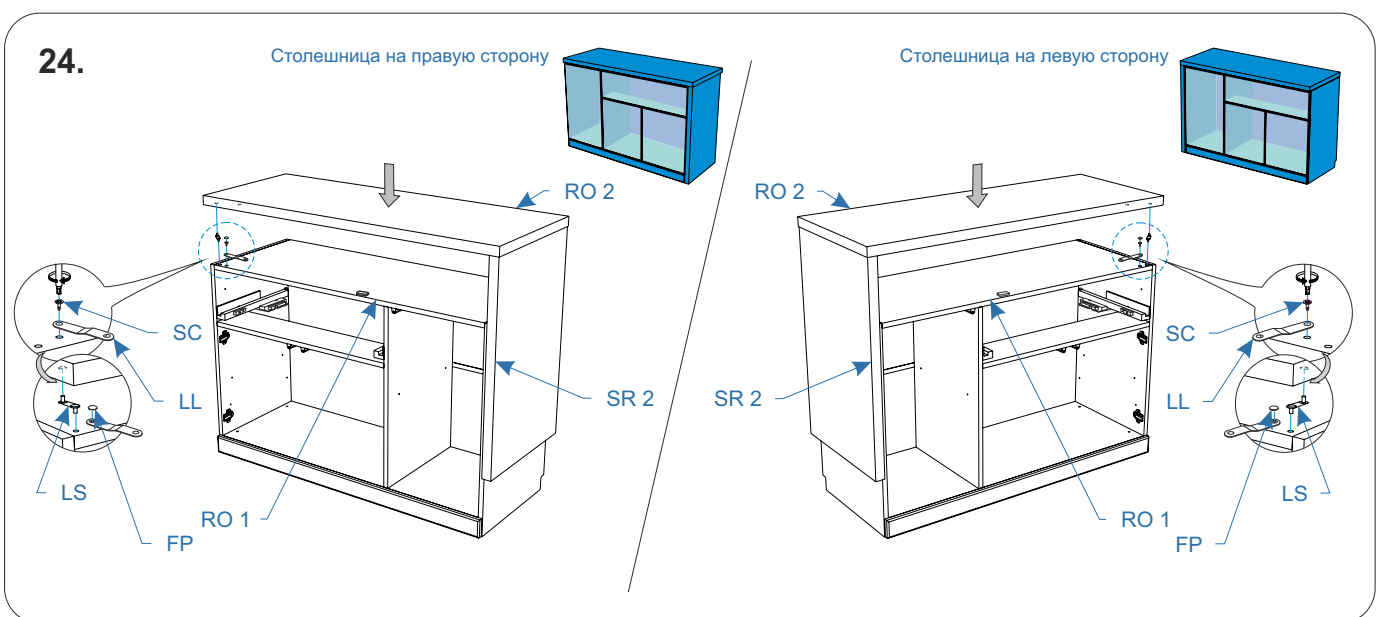
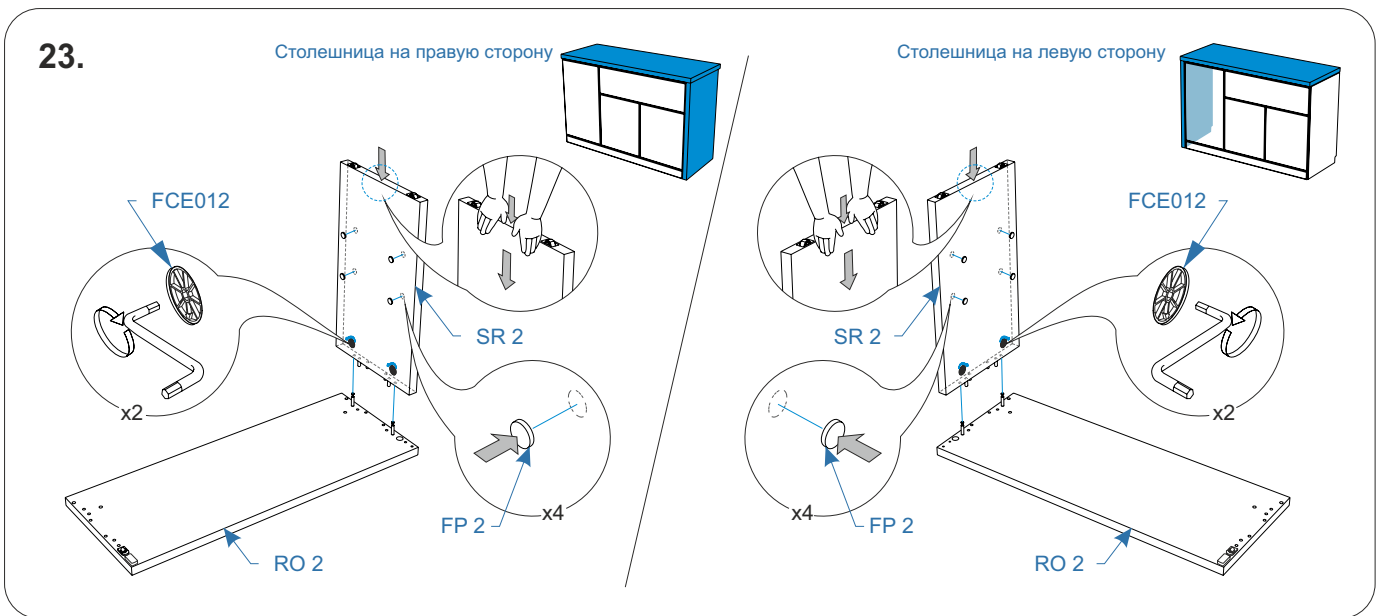
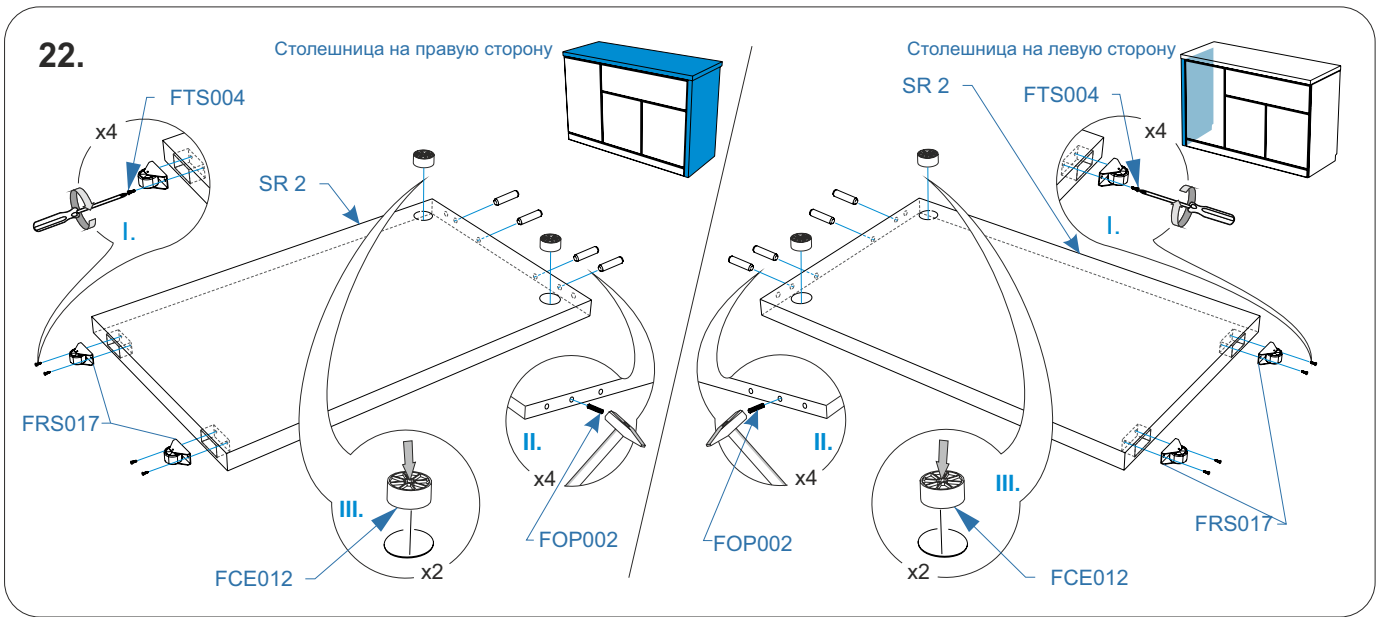


21.

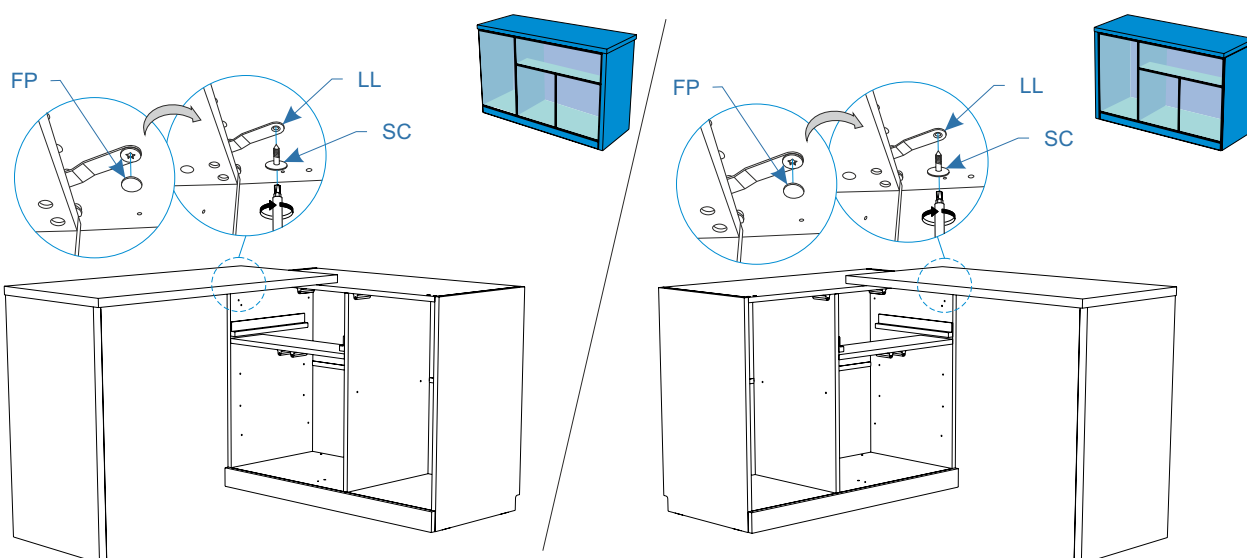
Столешница на правую сторону

Столешница на левую сторону

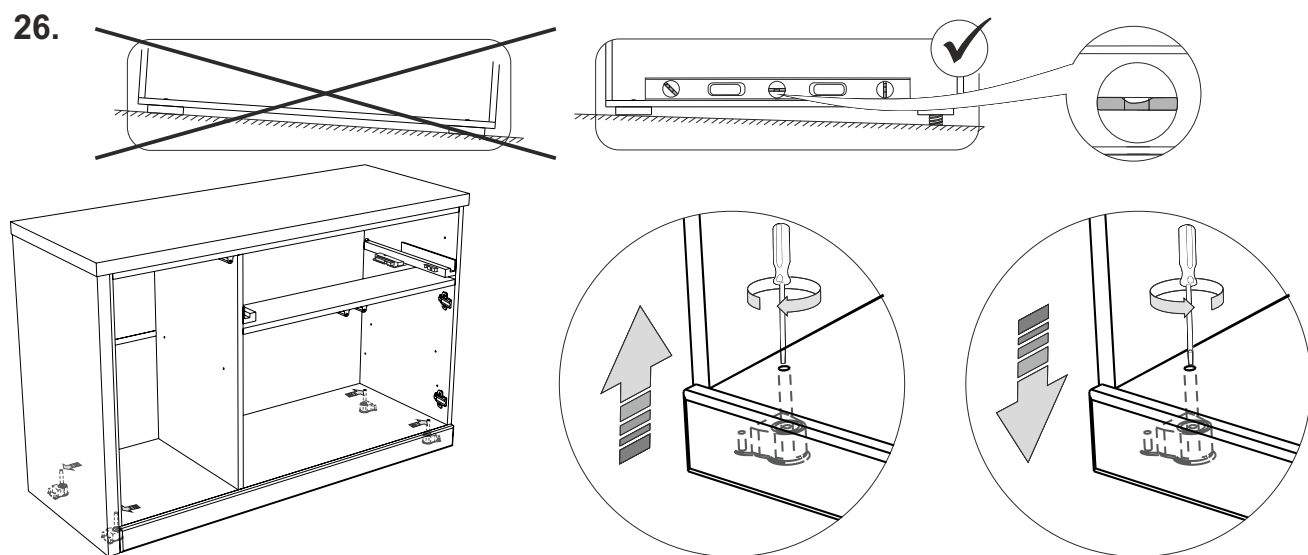




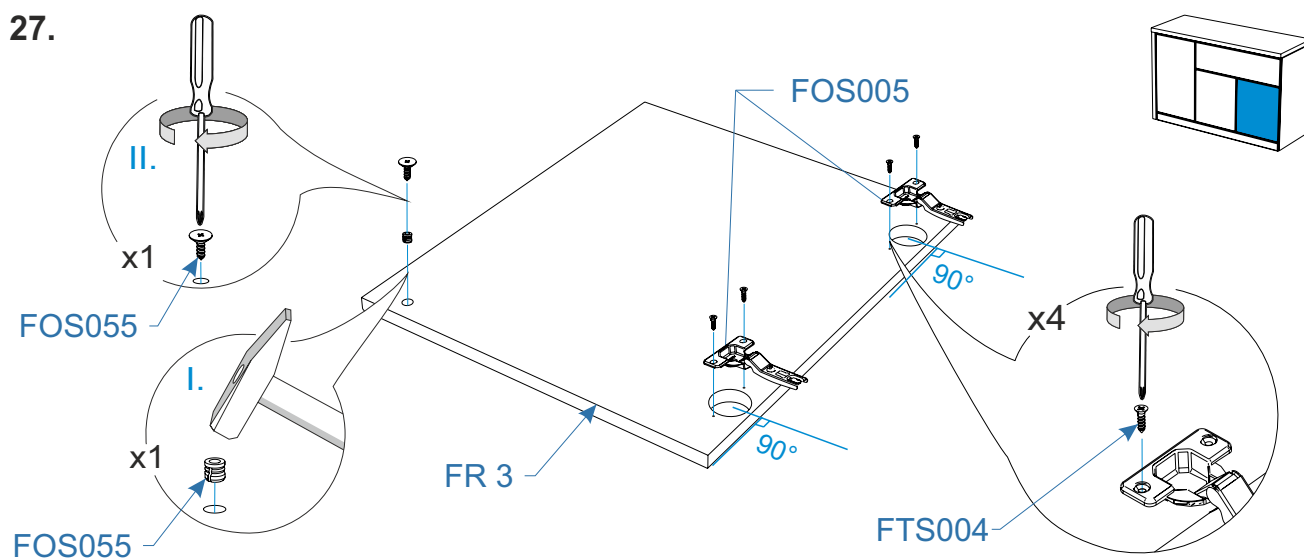
25.



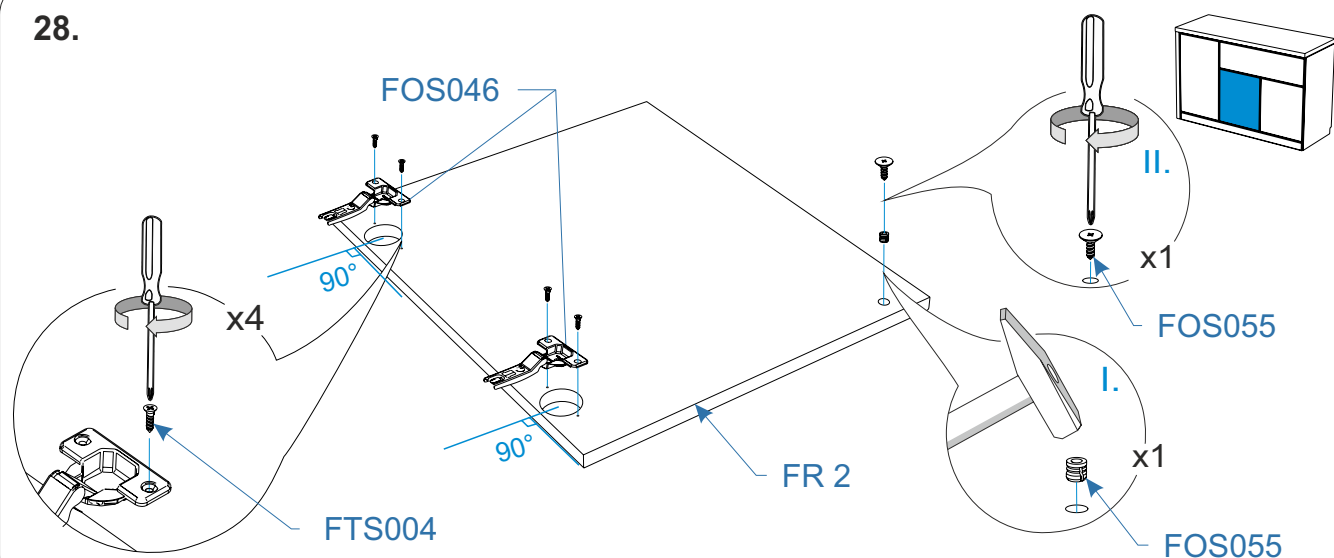
26.



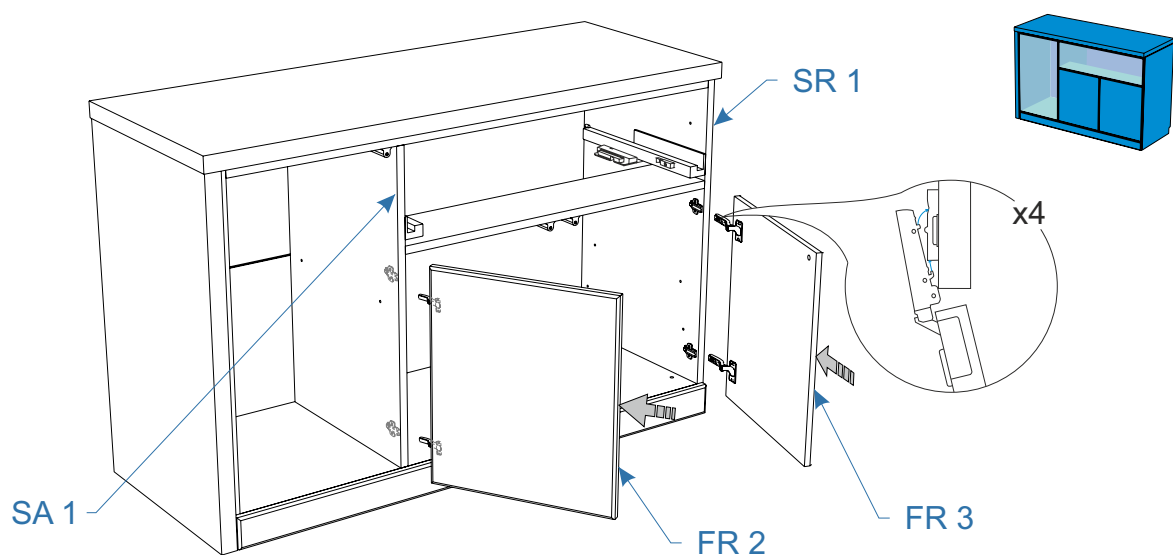
27.



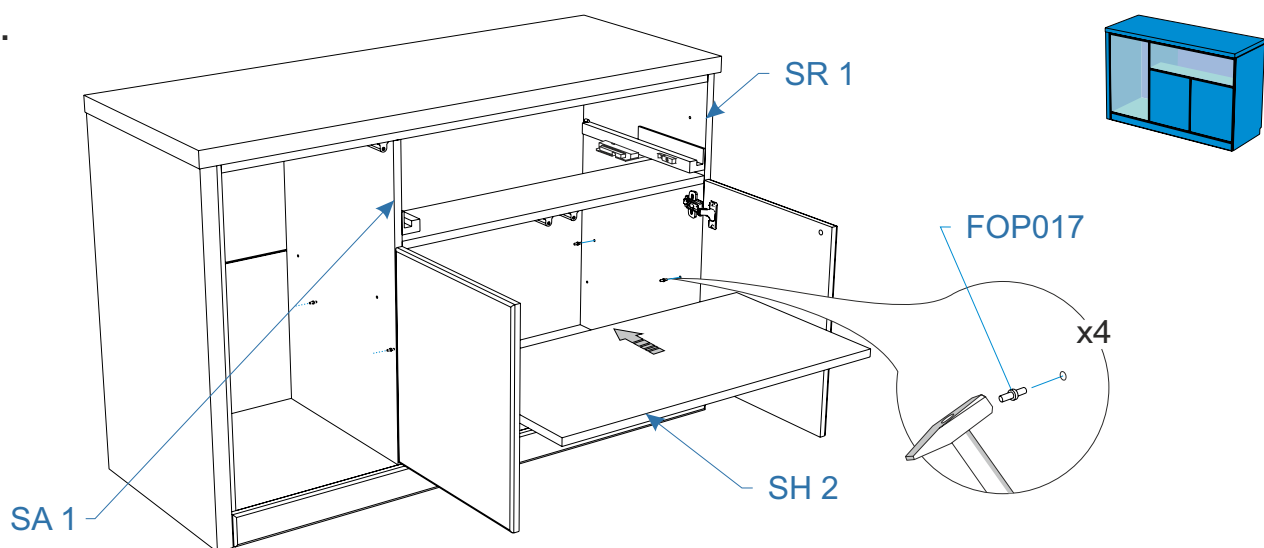
28.



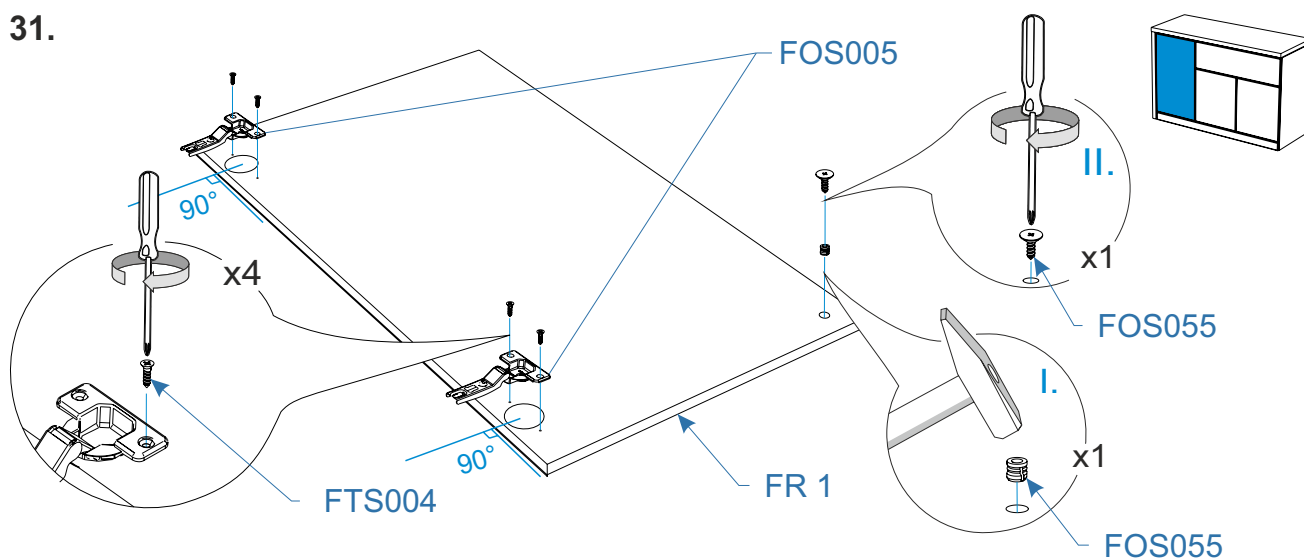
29.



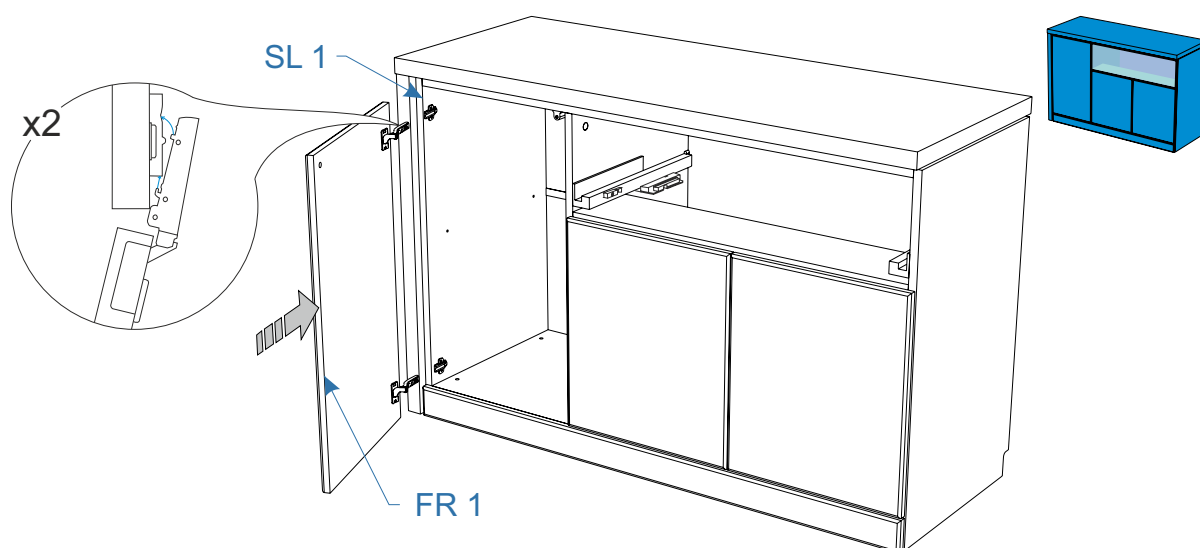
30.



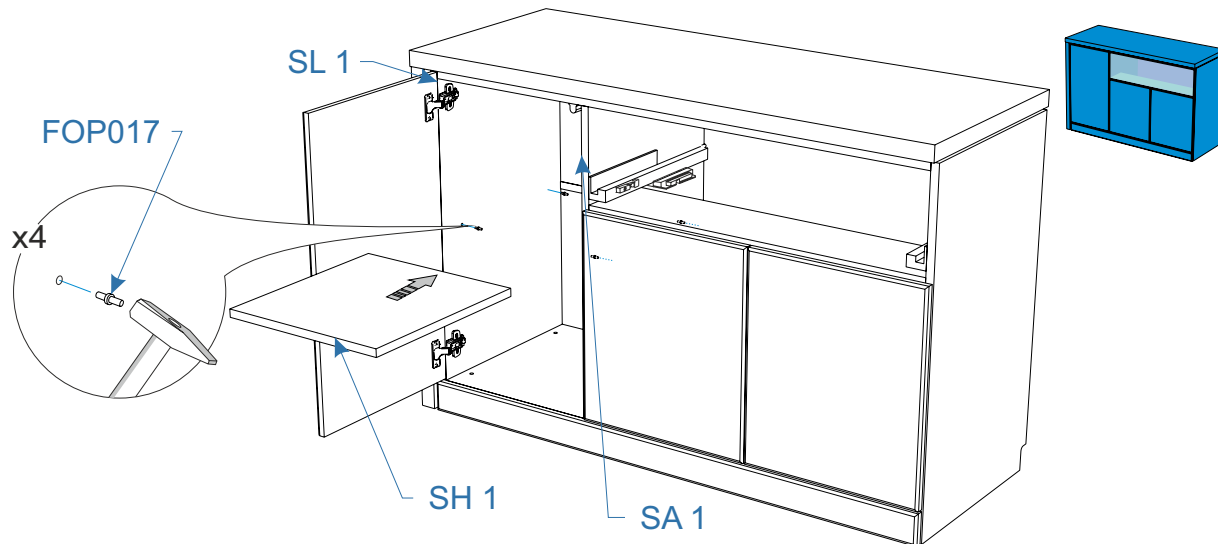
31.



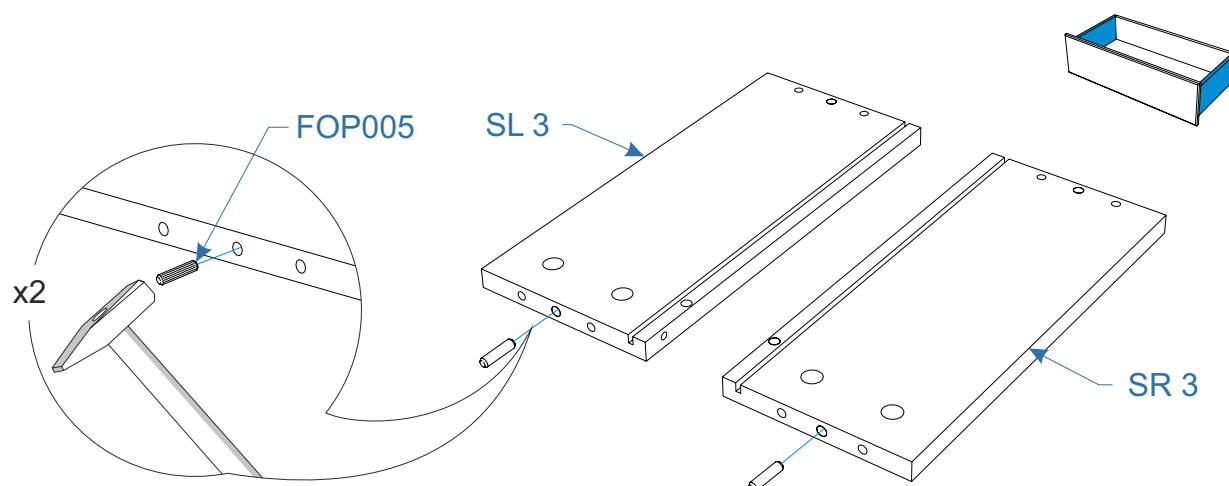
32.



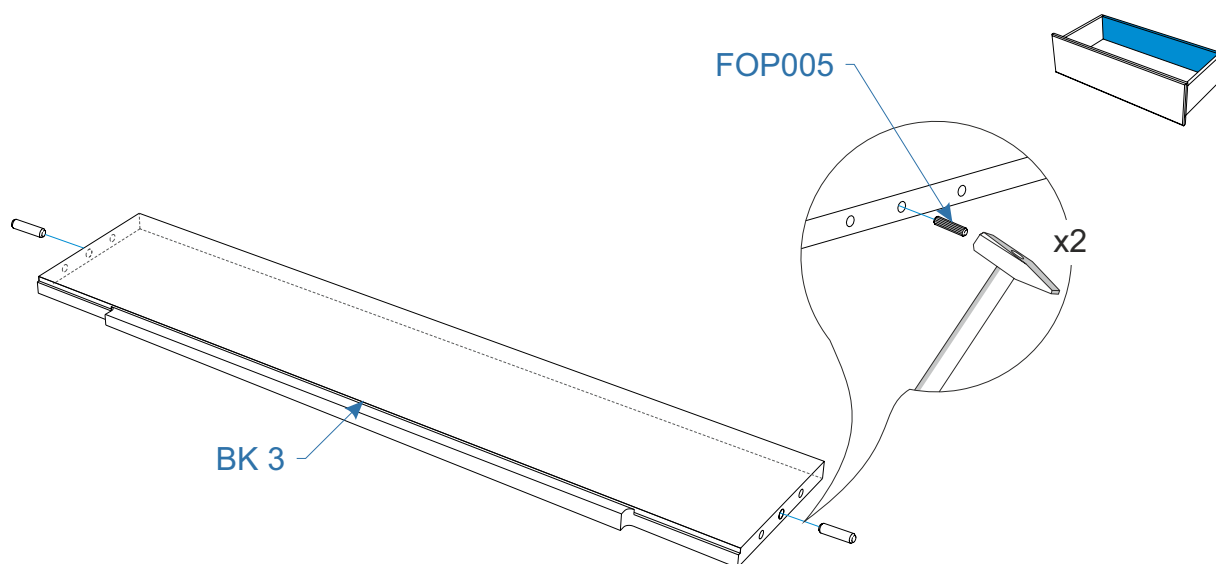
33.



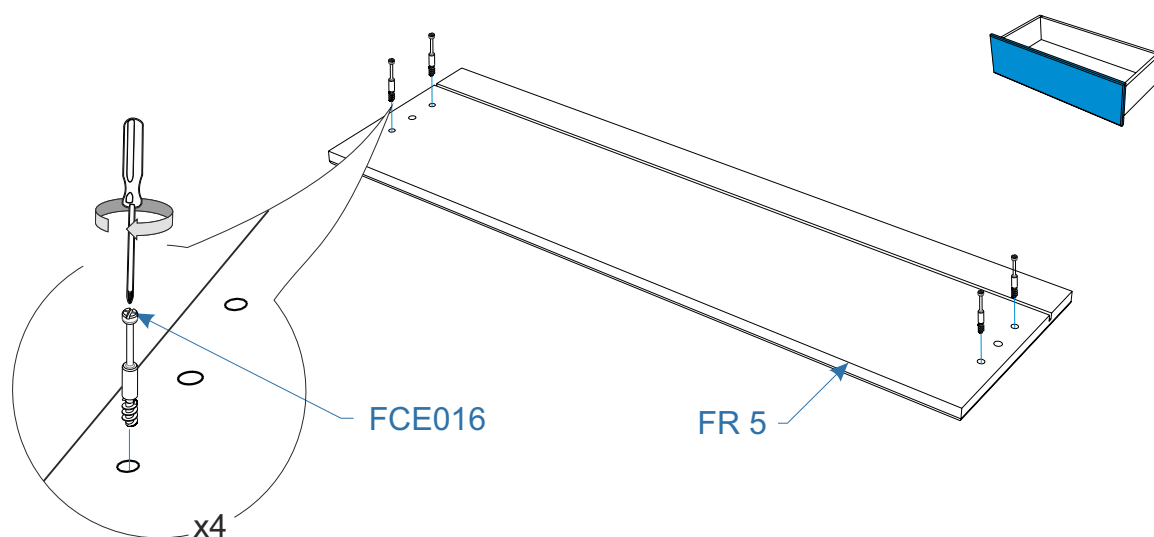
34.

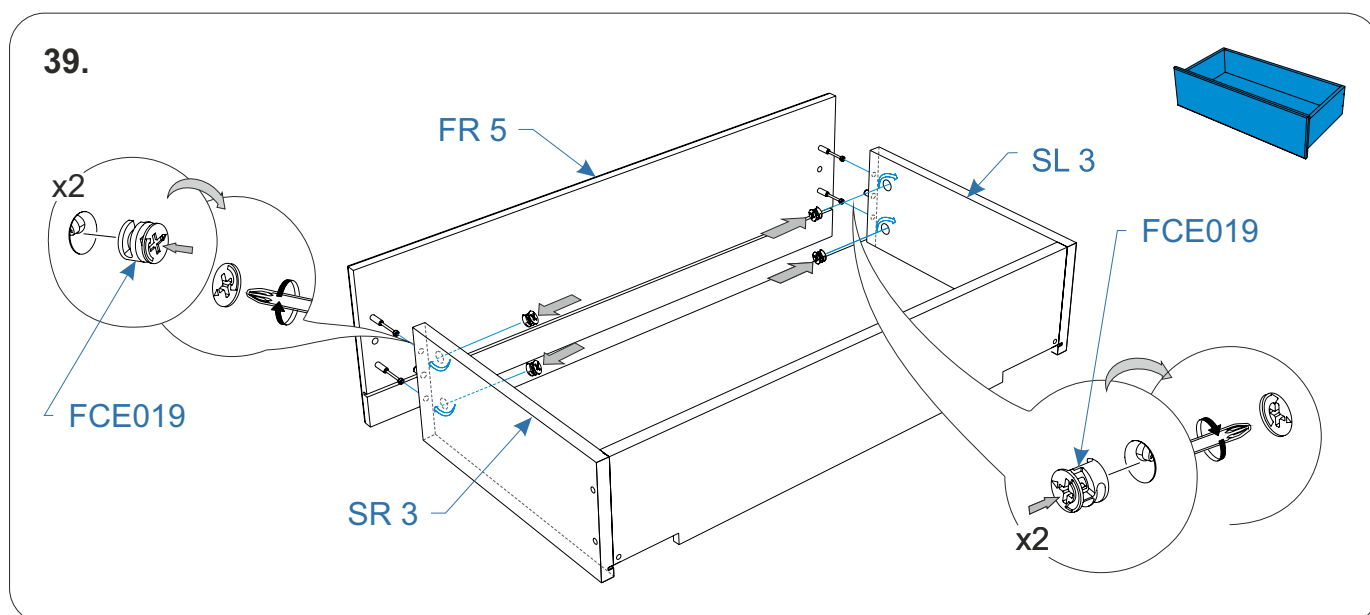
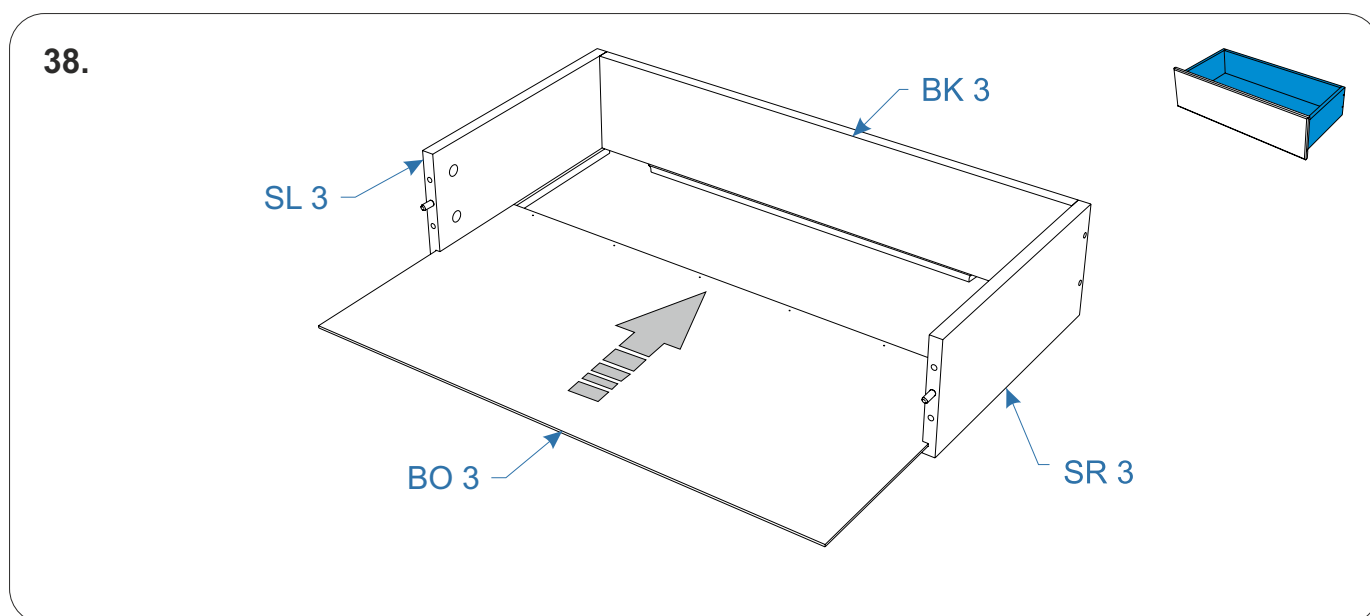
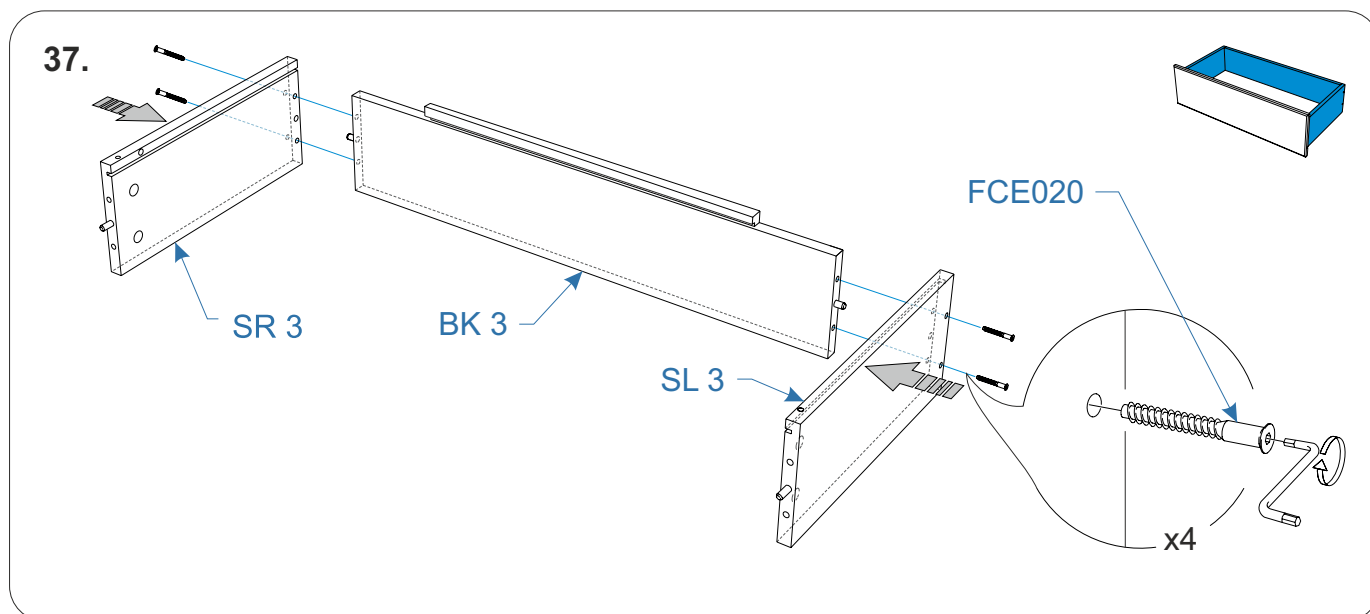


35.

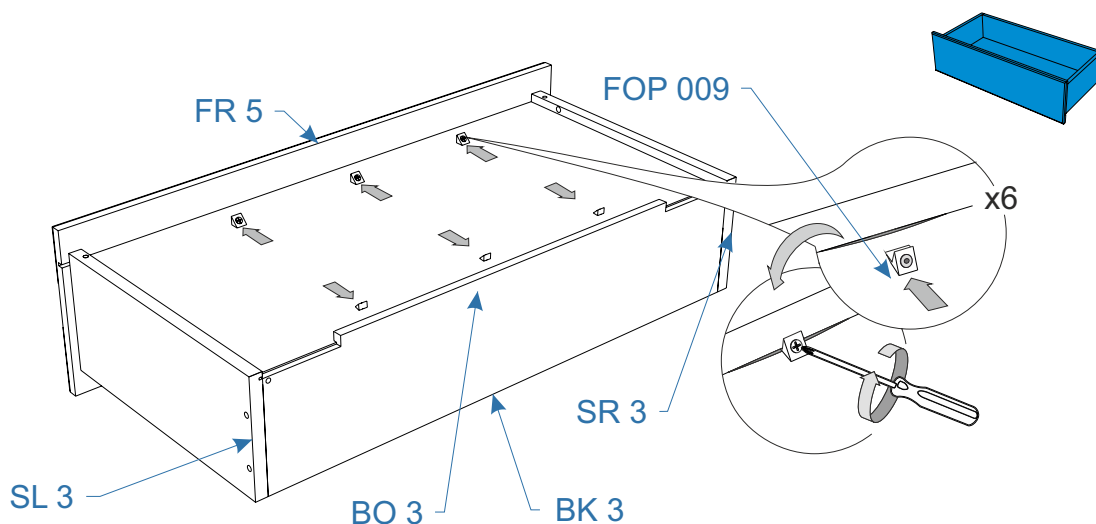


36.

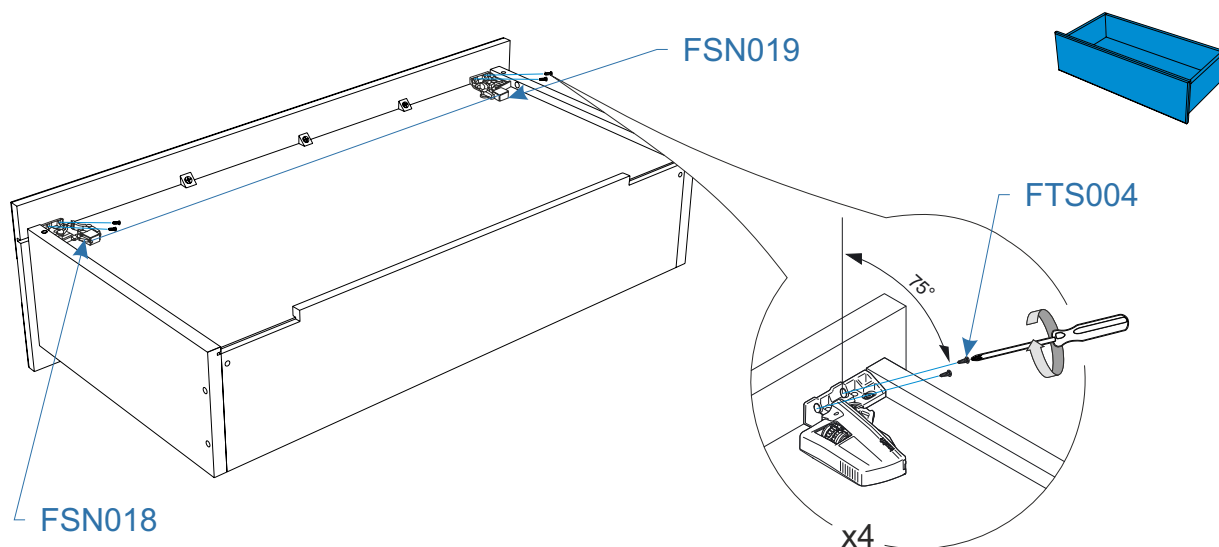




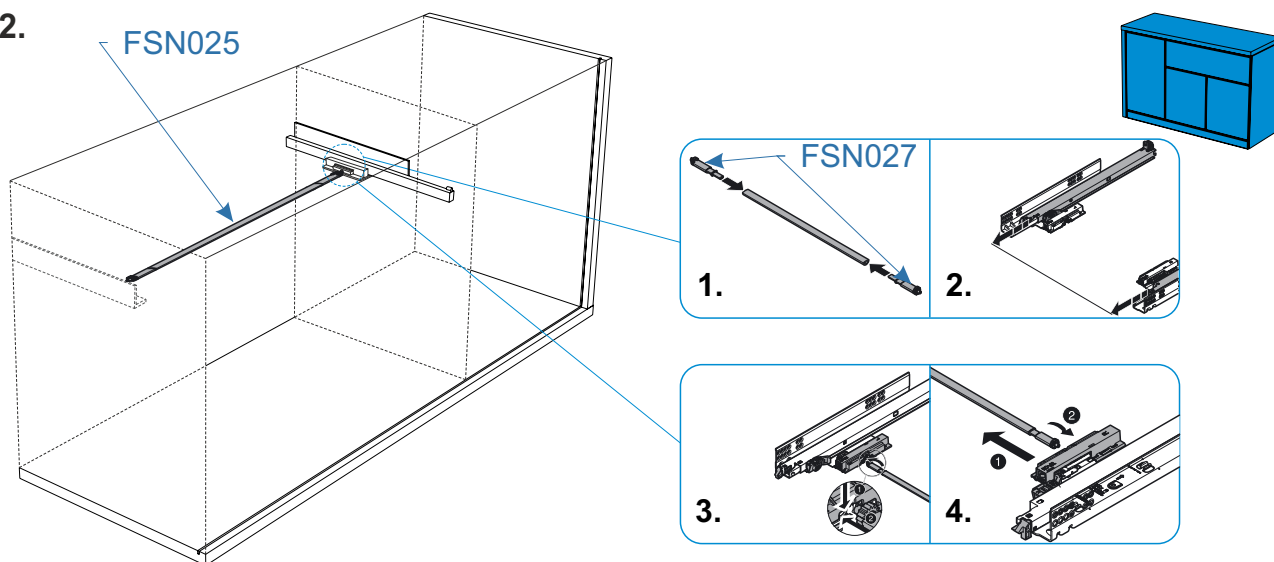
40.



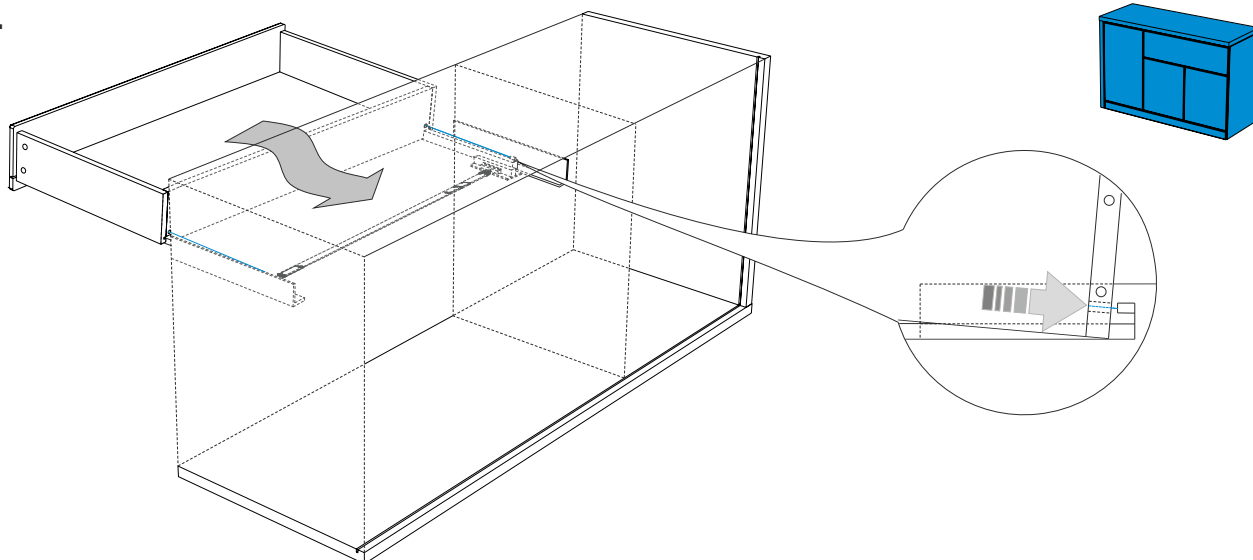
41.



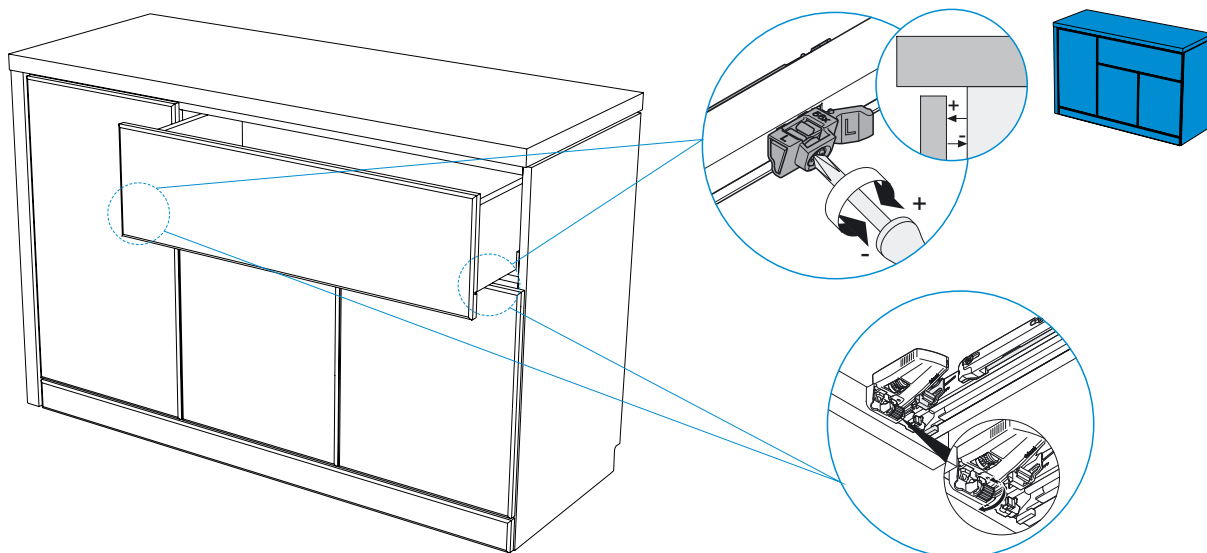
42.



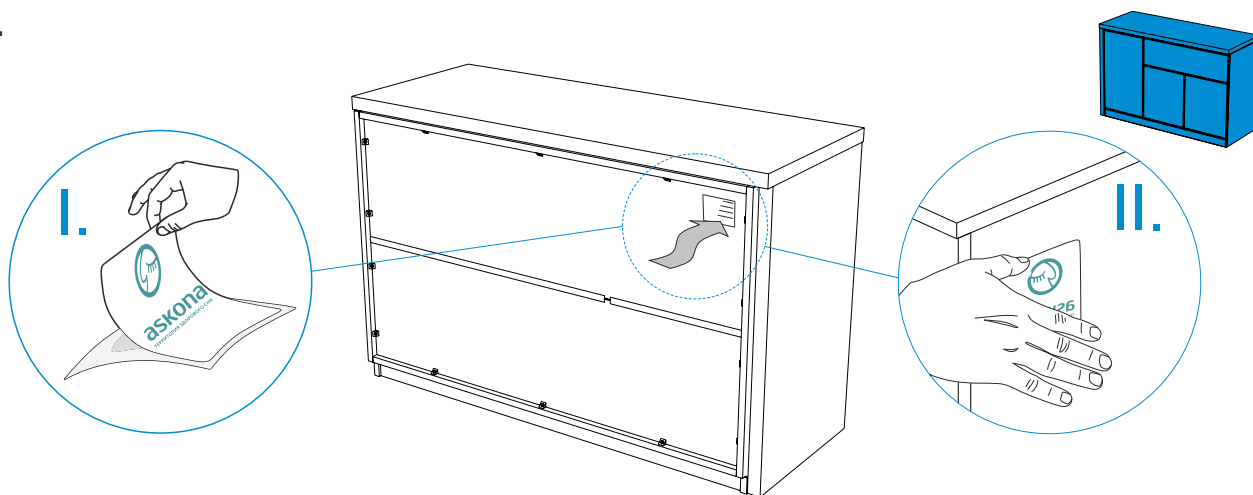
43.



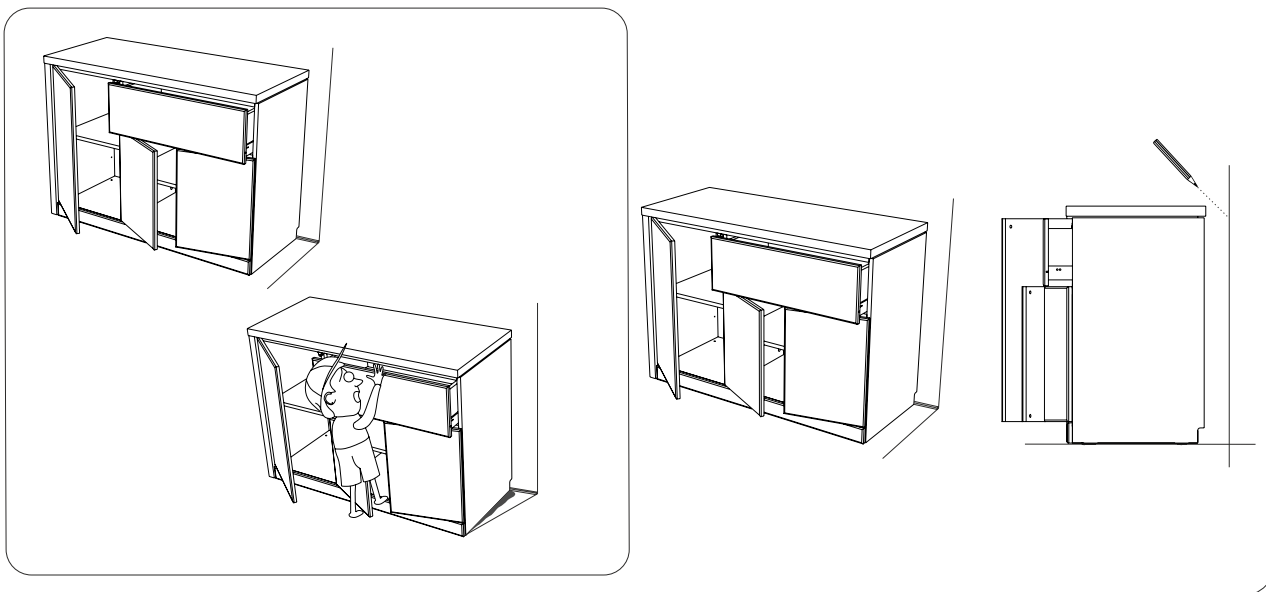
44.



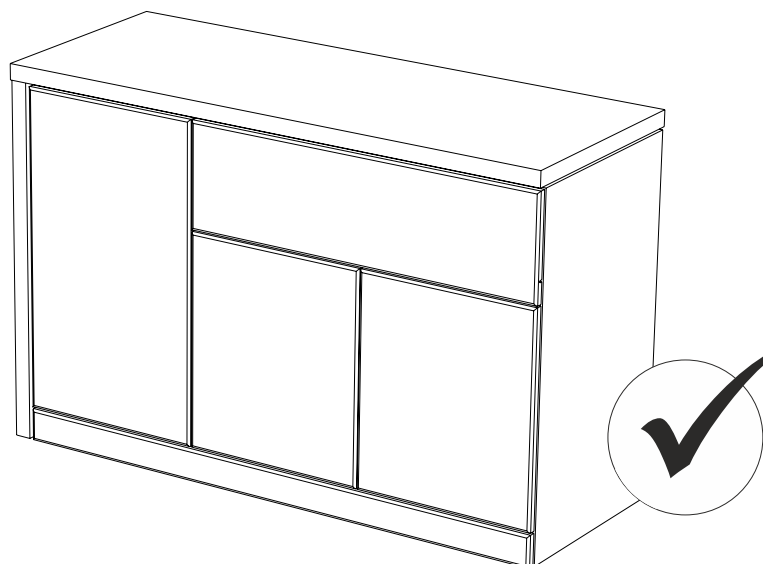
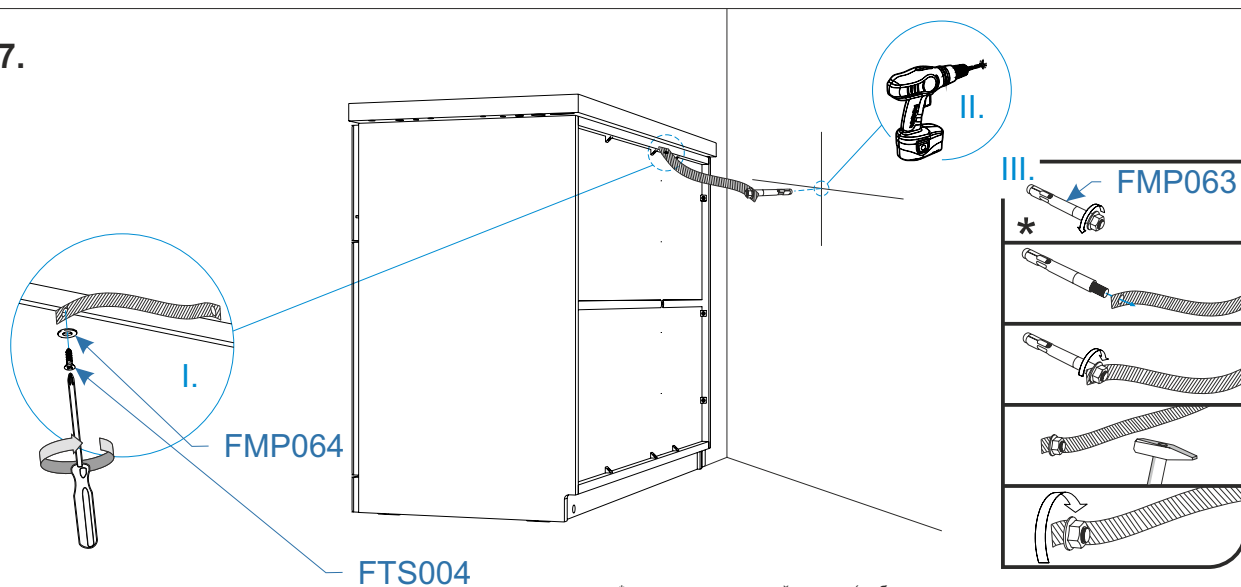
45.



46.



47.



Соединение модулей комода (190x75x45/210x75x45/230x75x45):

