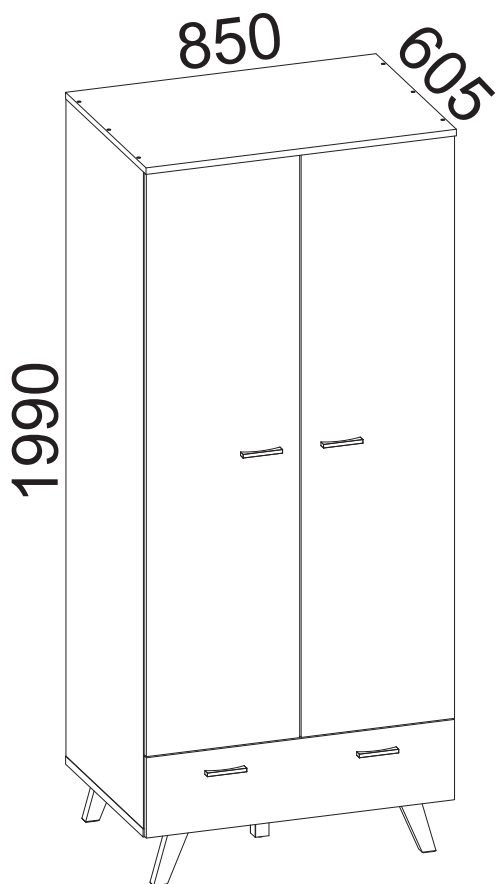




# askona

ТЕРРИТОРИЯ ЗДОРОВОГО СНА

## Инструкция по сборке шкаф двухдверный с ящиком Helmi (Хельми) 085\*199\*061 Гикори кингстон + Белый блеск



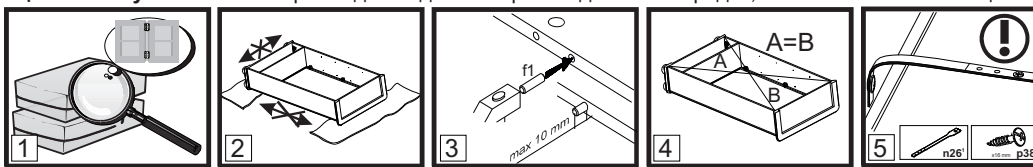
ТР ТС 025/2012 ГОСТ 16371-2014

Декларация о соответствии ЕАЭС № ВУ/112 11.01. ТР025 018.01 02010 от 12.06.2023 г., действительна до 11.06.2028 г. включительно.

Телефон горячей линии 8 800 200 40 90 | Звонки по России бесплатные

[ASKONA.RU](https://askona.ru)

**ВНИМАНИЕ!** Перед началом сборки изделия просим ознакомиться с инструкцией по сборке, а также с рекомендациями по эксплуатации и обслуживанию. Сборка изделия должна производиться в порядке, изложенном в настоящей инструкции.



- 1. ВНИМАНИЕ!** Не начинайте сборку изделия, если вы обнаружили дефекты или повреждения.
- Во время сборки детали необходимо разложить на ровной, мягкой и чистой поверхности.
- В отверстия диаметром 8 мм, находящиеся на торцах деталей, вбить деревянные шканты **f1**.
- Положить корпус изделия фасадными кромками вниз на ровную поверхность и выровнять его, измеряя рулеткой расстояния между противоположными углами по диагонали. Расстояния должны быть равными.
- Прикрепить изделие к стене, согласно инструкции сборки. Неправильное прикрепление мебели может привести к ее опрокидыванию.

### Пояснения / описание возможных указаний, используемых в инструкции по сборке

§1	Номер детали	Код детали	Размеры, мм	Количество, шт	Номер пачки	§11	Дополнительный элемент (опция).
§2	A	B	C	D	E	§12	Средний щит стола необходимо поместить между раздвинутых щитов (крышек) рабочей поверхностью вверх.
§3						§13	Рекомендованный размер матраса.
§4						§14	<b>ВНИМАНИЕ!</b> Необходимо закрепить изделие с помощью фиксирующей ленты, которая является обязательным элементом для безопасной эксплуатации изделия.
§5						§15	Возможность установки дверей с правой или левой стороны изделия.
§6						§16	<b>ВНИМАНИЕ!</b> Во время закрывания откидной двери в последней фазе движения придерживайте дверь, так как из-за неконтролируемого опускания есть вероятность повреждения детали.
§7						§17	Видимые эксцентриковые стяжки необходимо закрыть заглушками.
§8						§18	<b>ВНИМАНИЕ!</b> Неосторожное использование изделия может привести к опрокидыванию.
§9						§19	<b>ВНИМАНИЕ!</b> Детали, оклеенные глянцевыми пленками, имеют защитную пленку, которую необходимо снять после монтажа детали. Поверхность этих деталей можно чистить не раньше, чем через 4 недели после монтажа.
§10						§20	<b>ВНИМАНИЕ!</b> Элементы мебели, изготовленные из натурального дерева, после окрашивания могут незначительно отличаться друг от друга в зависимости от структуры древесины, места среза и т.д.

### Рекомендации по эксплуатации и обслуживанию

Качество и комплектность изделия рекомендуется проверять в магазине при покупке в распакованном виде.

В процессе эксплуатации изделия необходимо периодически затягивать ослабленные винтовые соединения, а также эксцентриковые стяжки.

Изделие предназначено для оборудования интерьера жилых комнат в помещениях с относительной влажностью воздуха от 45 до 70%.

Во избежание коробления деталей и изменения цвета изделия следует избегать установки мебели на прямых солнечных лучах. В случае установки изделия мебели в непосредственной близости от нагревательных и отопительных приборов ее поверхности во время эксплуатации должны быть защищены от нагрева. Температура нагрева элементов мебели не должна превышать +40 °С.

При эксплуатации мебельной продукции необходимо исключить попадание воды и иных жидкостей на элементы изделий мебели. При монтаже моек, раковин в изделиях мебели для кухонь должна быть предусмотрена их гидроизоляция в местах контакта с поверхностью корпуса изделия мебели.

В случае необходимости перемещения изделия по квартире перед его перестановкой, необходимо полностью освободить его от груза. Рекомендуется перед перестановкой вынуть выдвижные ящики и переставные полки. Во избежание поломки имеющихся опор, передвигание производить приподнимая изделие над уровнем пола.

Удаление пыли с изделий следует производить слегка влажной мягкой салфеткой.

При эксплуатации изделий набора **ЗАПРЕЩАЕТСЯ:**

- в процессе сборки и эксплуатации изделий набора становиться ногами на горизонтальные щиты (полки), основание кровати;
- перемещать изделия держась за верхние щиты;
- применять химические чистящие средства для уборки мебели.

### Гарантии изготовителя

1. Гарантийный срок эксплуатации изделия - 24 месяца (для изделий для лежания и сидения - 18 месяцев) со дня продажи магазином. В период гарантийного срока изготовитель гарантирует ремонт изделий или их замену, если потребителем не нарушены правила эксплуатации.

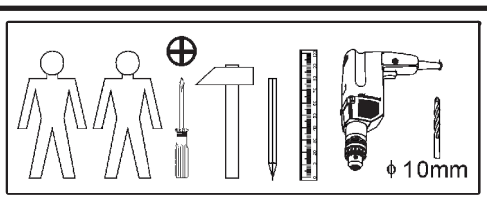
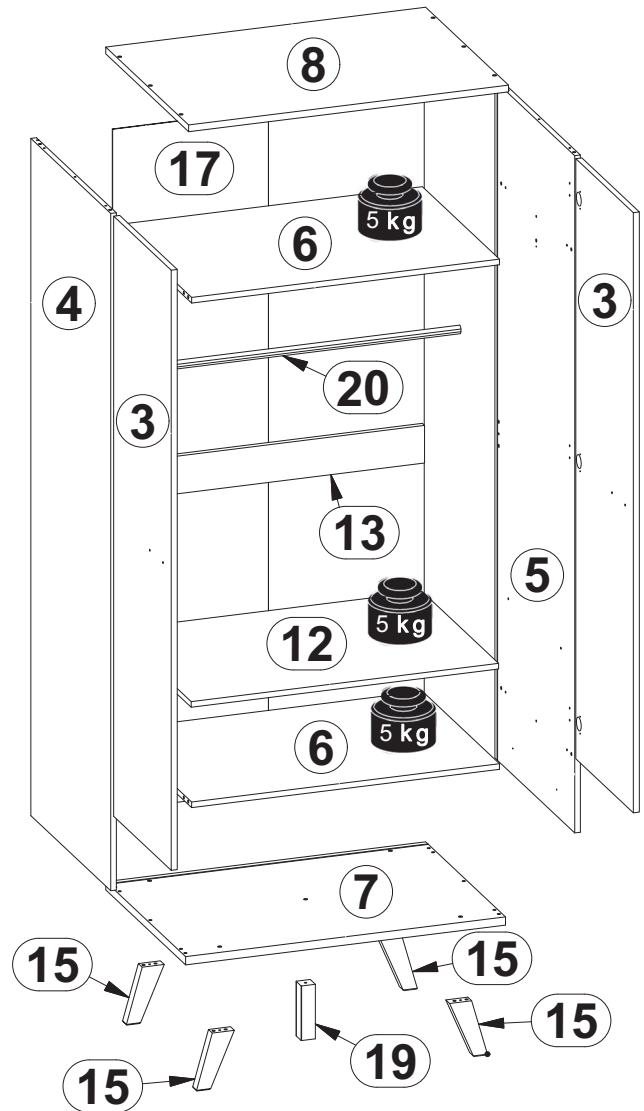
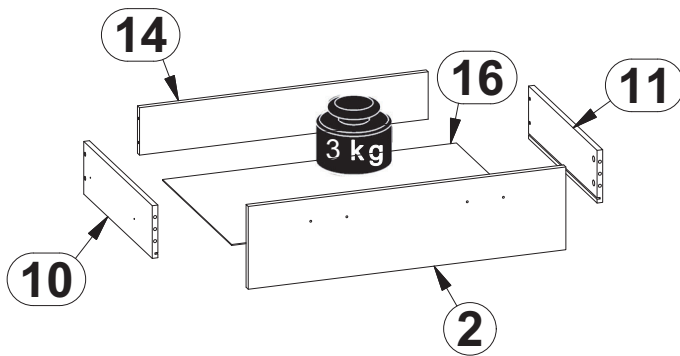
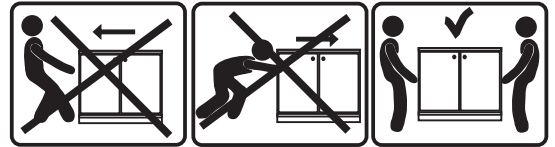
2. Претензии предъявляются потребителем непосредственно в торгующую организацию, в которой была приобретена мебель, предъявив настоящую "Инструкцию по сборке" и копию товарного чека.

3. Срок службы мебели - 5 лет.

Телефон горячей линии 8 800 200 40 90 | Звонки по России бесплатные

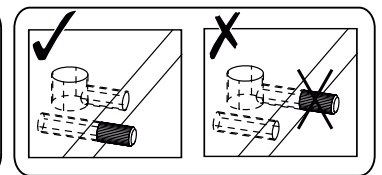
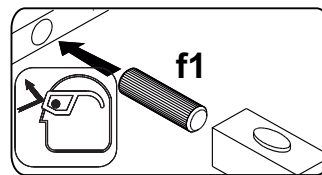
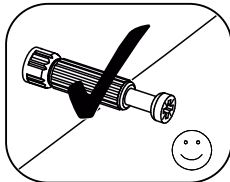
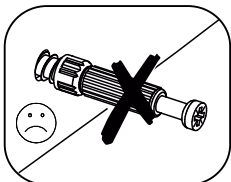
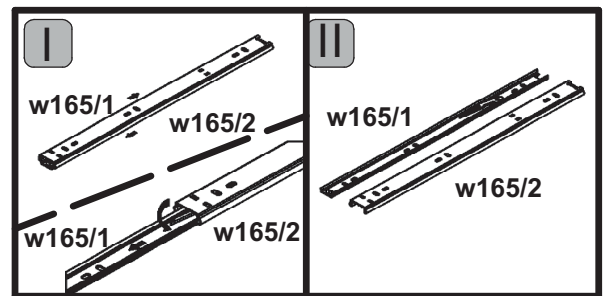
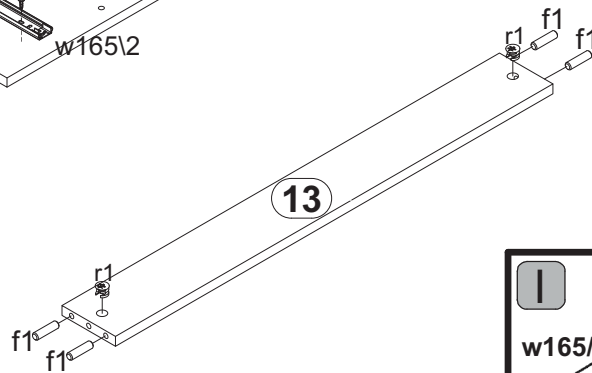
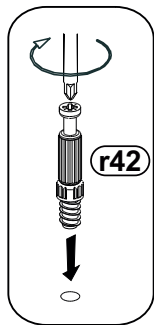
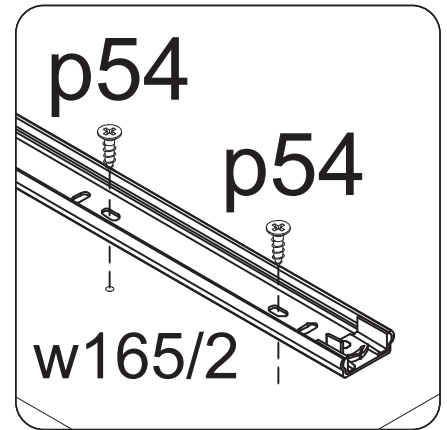
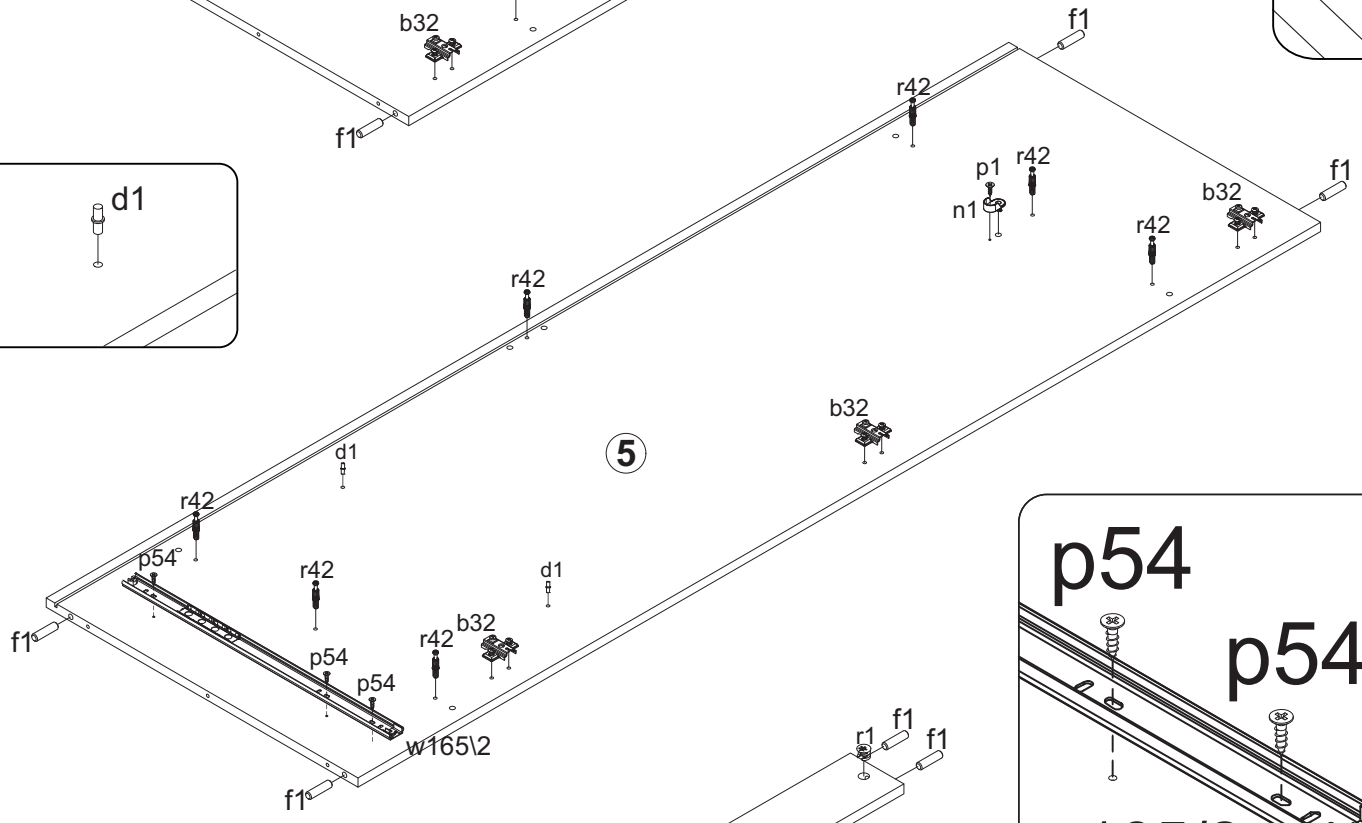
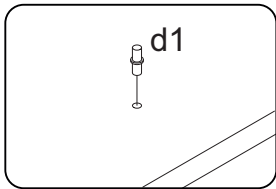
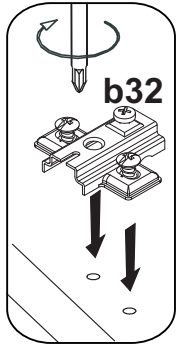
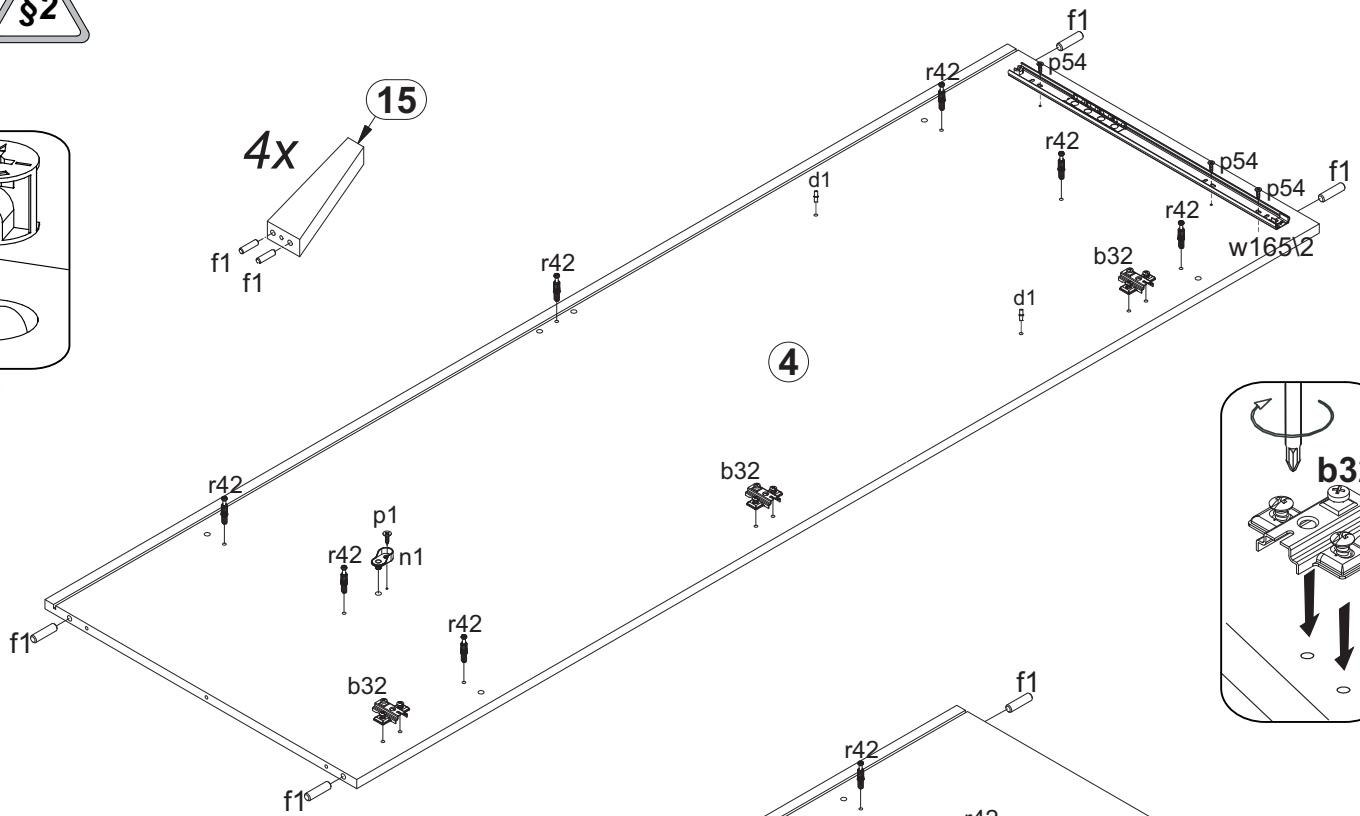
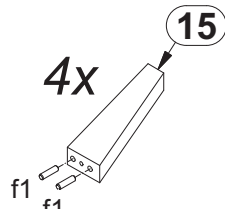
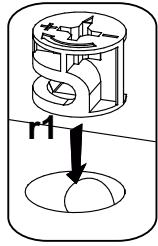
**ASKONA.RU**

A	B	C			D	E	
12	S385-3011	817	558	15	1	1/2	
2	S385-0017	220	844	16	1	1/2	
3	S385-0018	1595	420	16	2	2/2	
4	S385-1029	1800	583	15	1	2/2	
5	S385-1030	1800	583	15	1	2/2	
6	S385-3003	818	563	15	2	1/2	
7	S385-2017	850	583	22	1	1/2	
8	S385-2018	850	605	18	1	1/2	
19	S385-1501	145	38	38	1	1/2	
20	dr-812	812	22	15	1	1/2	
11	S385-5014	500	140	15	1	1/2	
10	S385-5013	500	140	15	1	1/2	
13	S385-4004	818	100	15	1	1/2	
14	S385-5015	767	126	15	1	1/2	
15	S385-5077	150	101	28	4	1/2	
16	S385-9016	781	505	2,5	1	1/2	
17	S385-9307	1810	828	2,5	1	2/2	
-	Фурнитура / Accessories					1	1/2



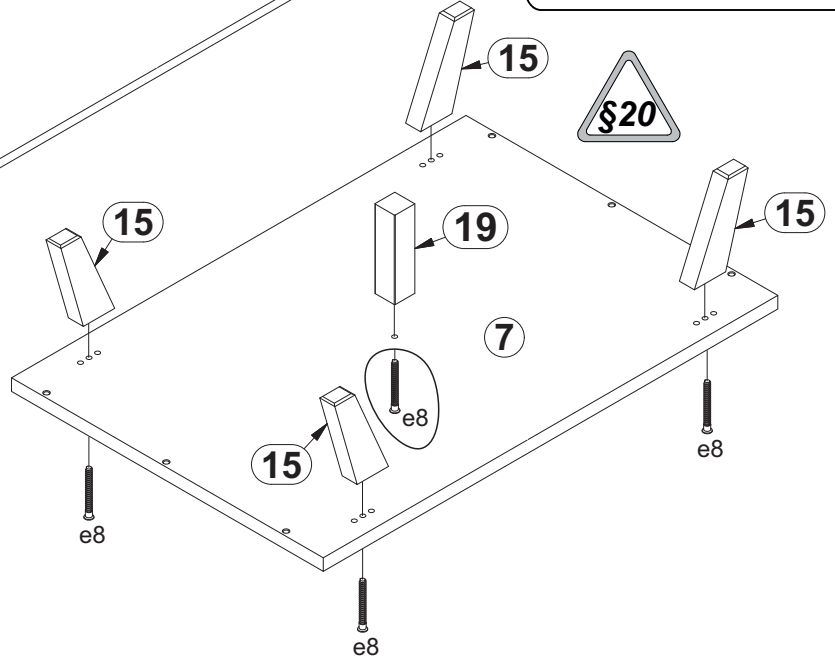
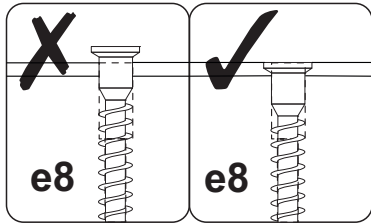
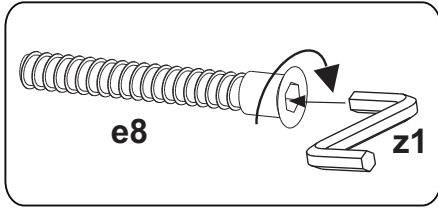
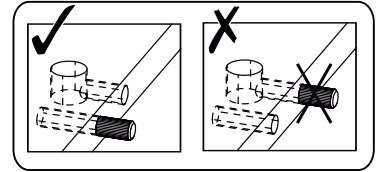
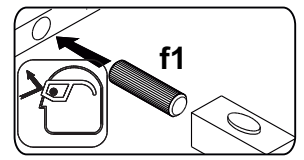
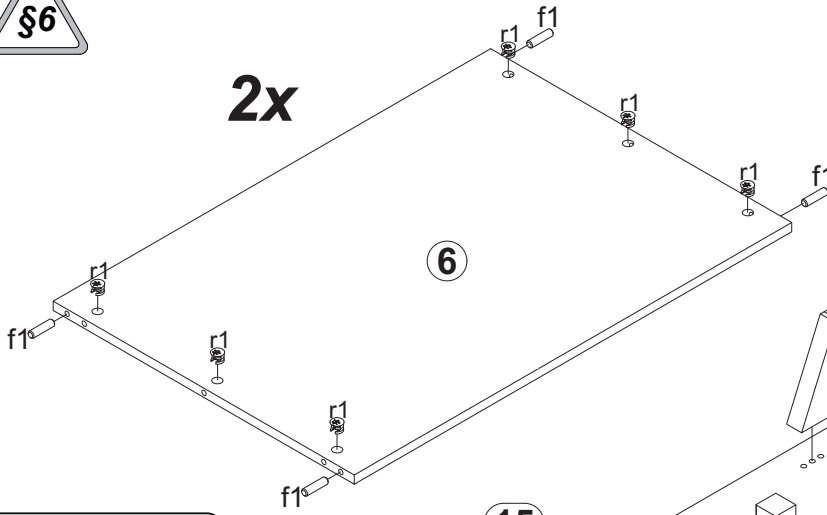
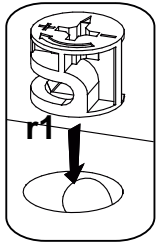
						 Ø3x12mm p54 x12	 500mm t34 x1	 Ø8x1,8mm silikon o21 x6
 k1 x1	 f1 x30	 l2 x22	 D5mm d1 x4	 7x50mm e1 x4	 7x60mm e8 x17	 cb7 x4	 Ø4,0x30mm p9 x8	
 Ø15x12 mm #16 r1 x18	 20/11 r42 x18	 Ø3,5x13mm p1 x2	 Ø3,5x12mm p140 x4	 Ø2,9x16mm p55 x15	 Ø3,5x15mm p51 x14	 500mm w165\1 x2	 500mm w165\2 x2	
 n1 x2	 n26 x1	 Ø16 s2 x12	 b32 x6	 a83 x6	 z1 x1	 10x50mm f35 x1	 Ø5x50mm p17 x1	

1 §2

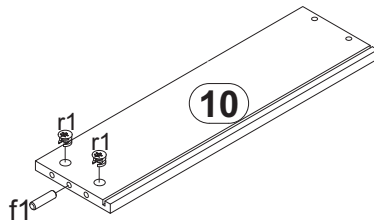
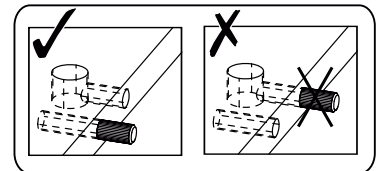
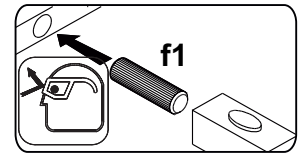
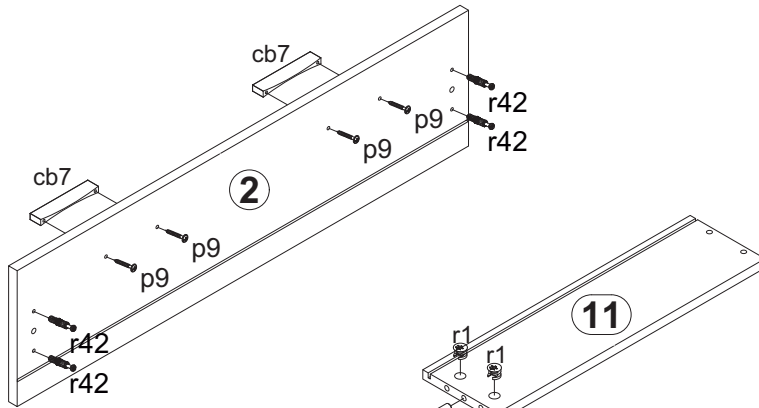
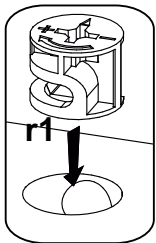


**2** §2 §6

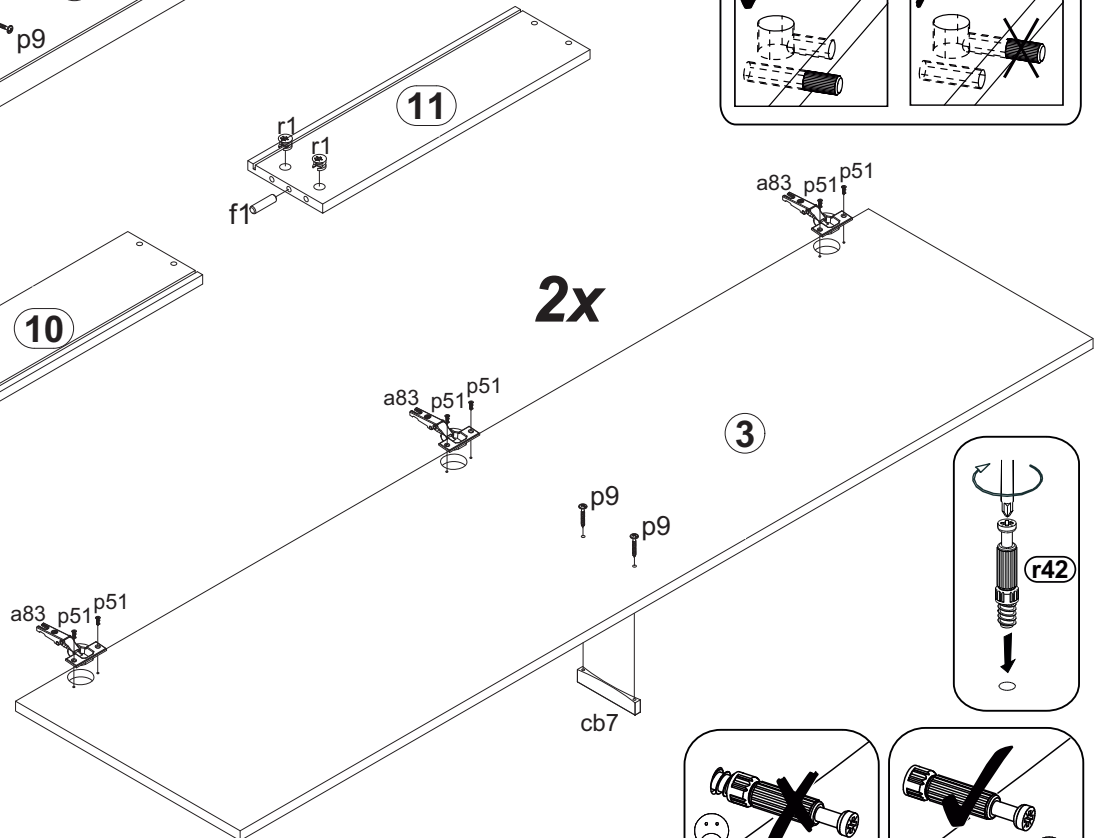
**2x**



**3** §2



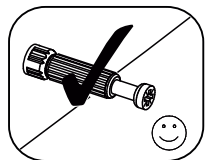
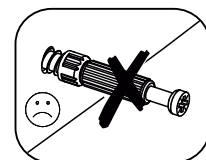
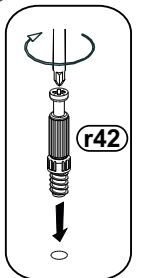
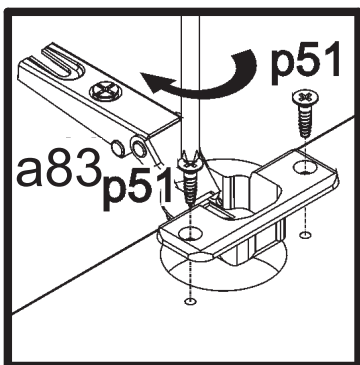
**2x**



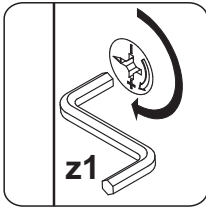
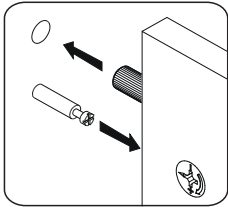
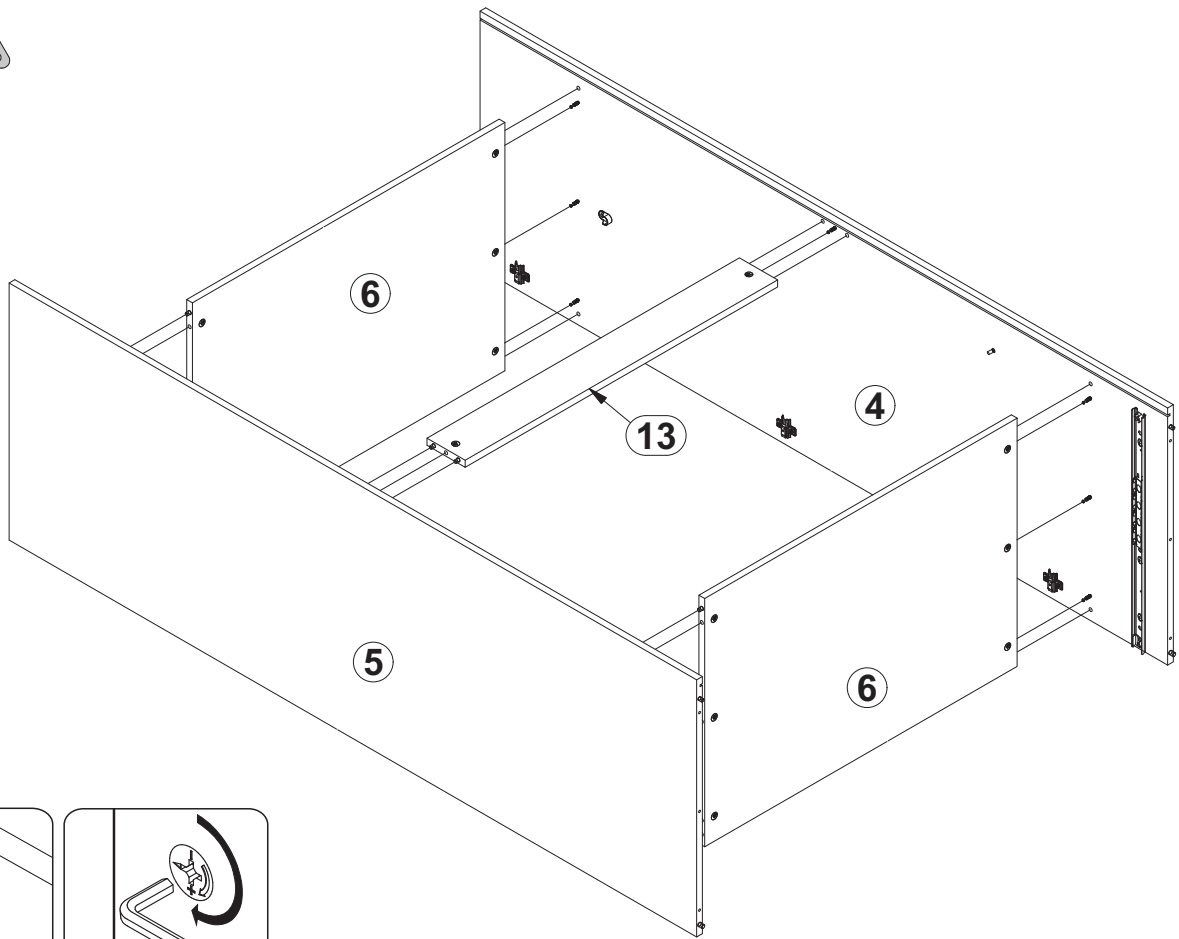
a83 p51 p51

a83 p51 p51

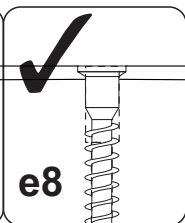
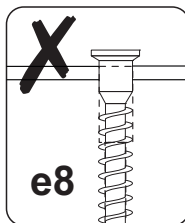
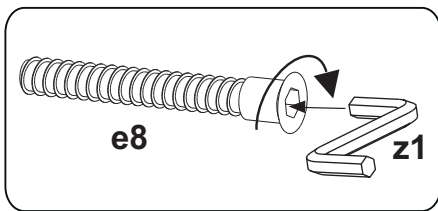
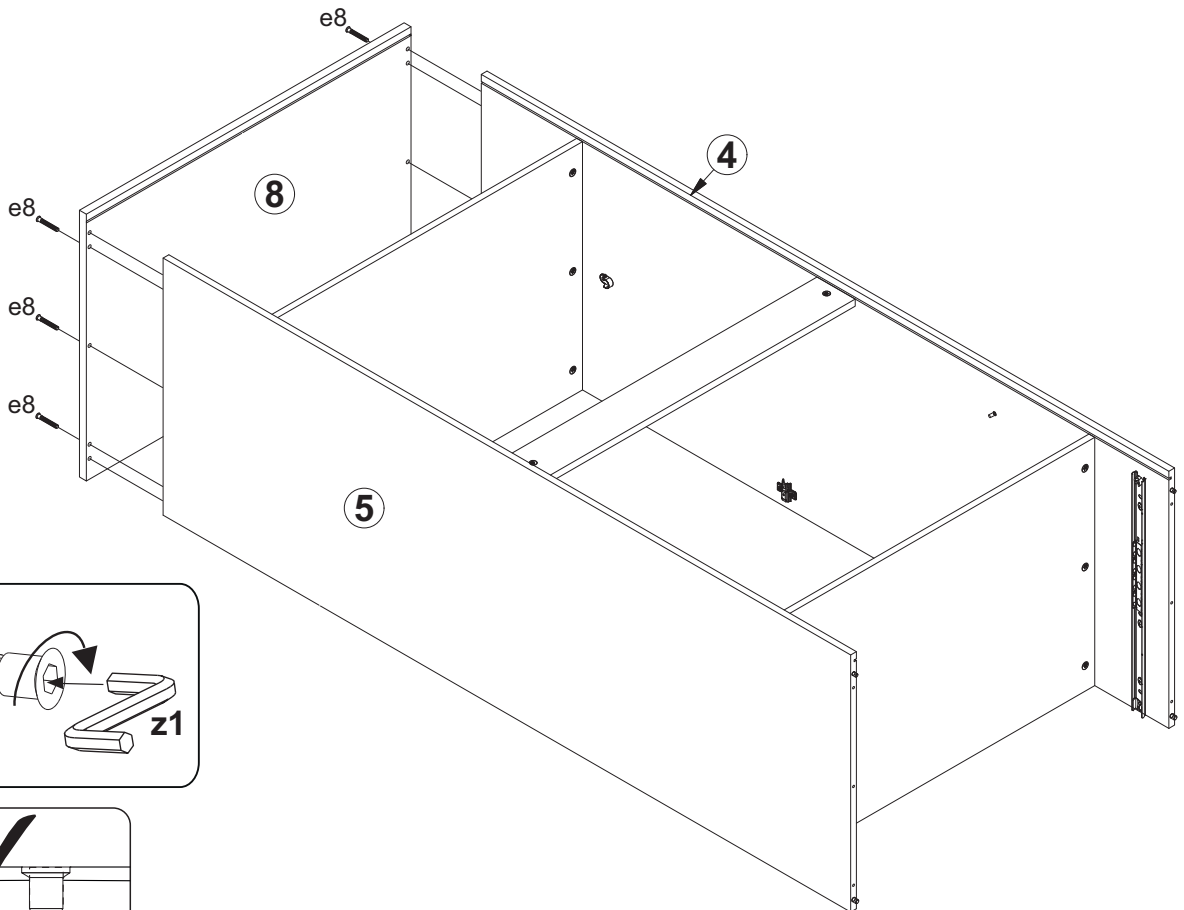
p9 p9



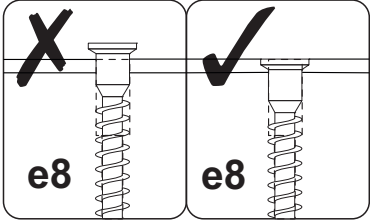
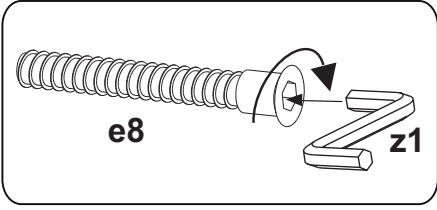
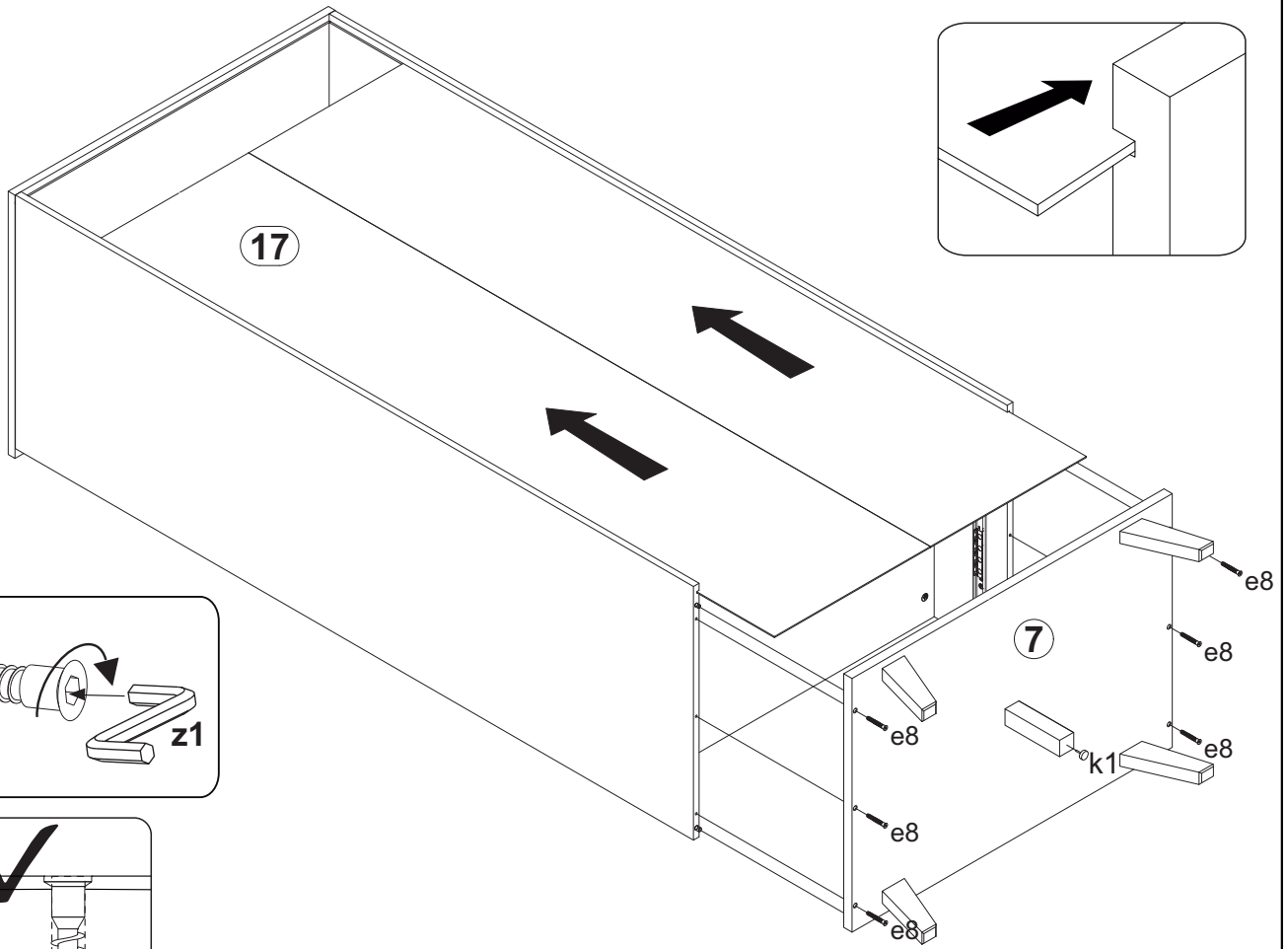
# 4



# 5



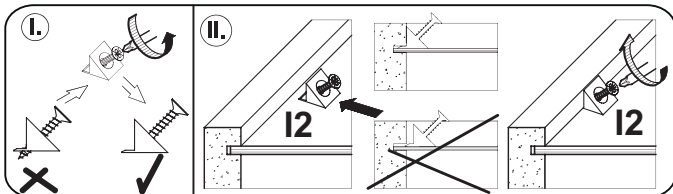
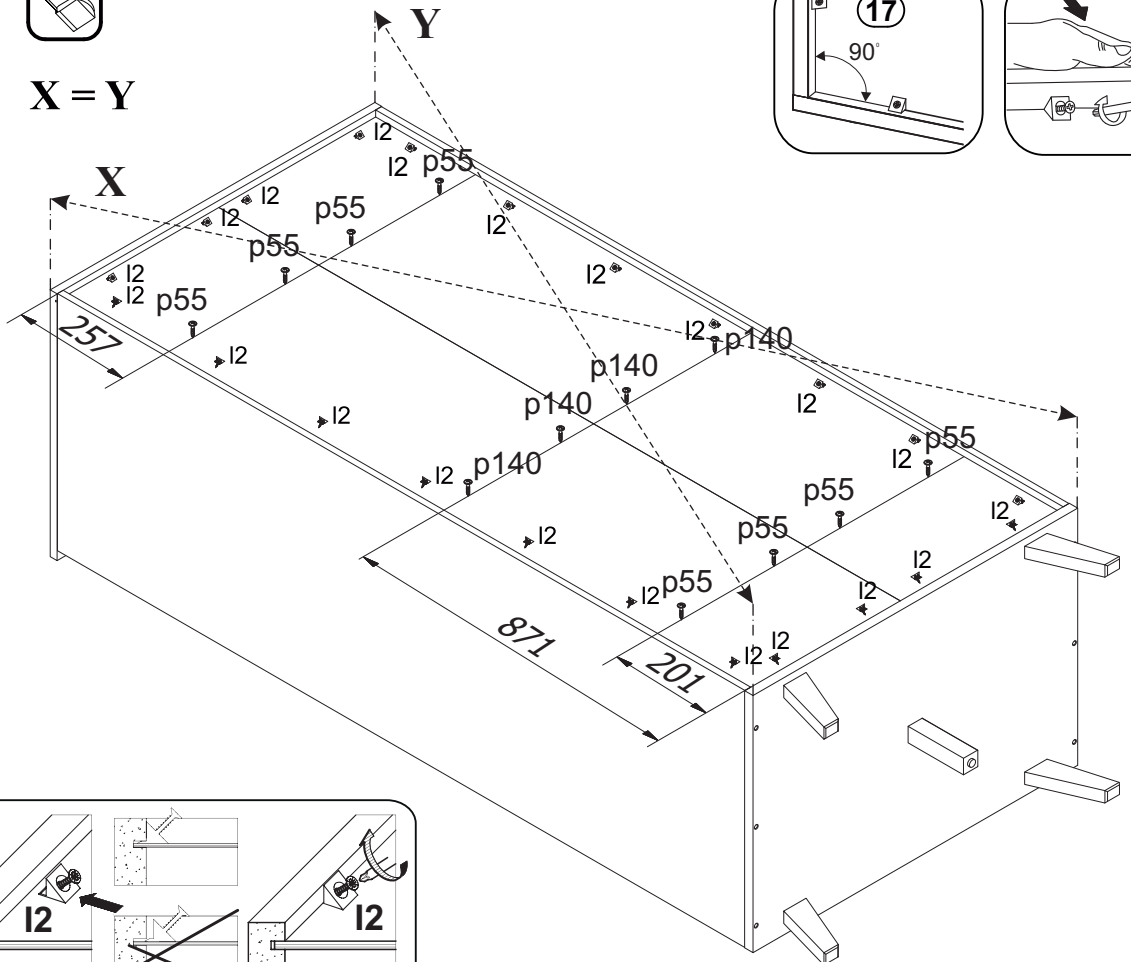
# 6



# 7

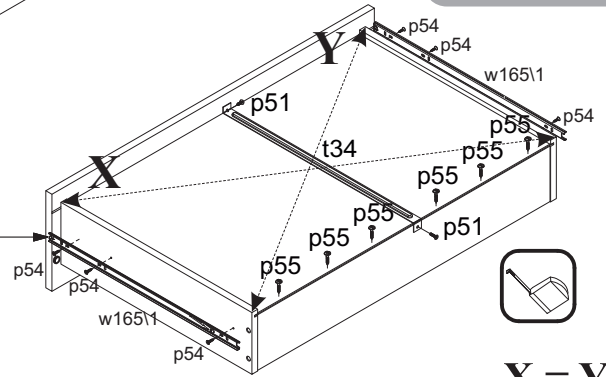
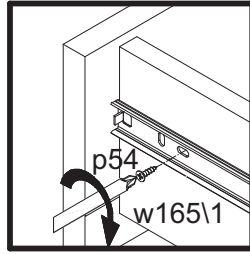
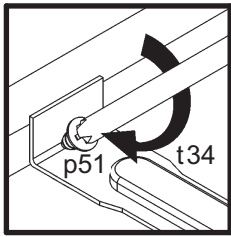
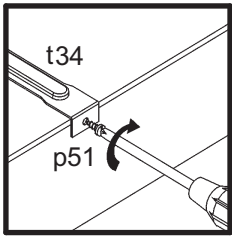
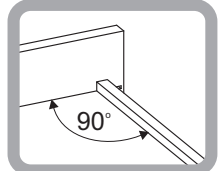
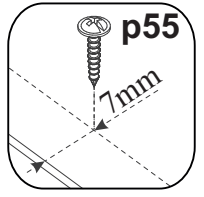
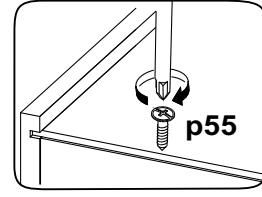
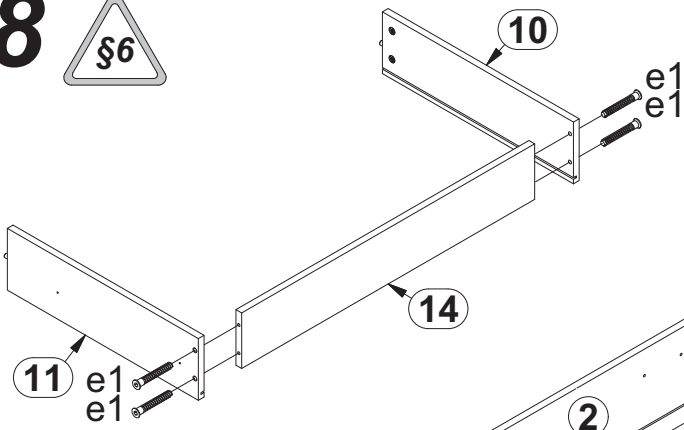
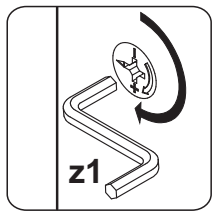
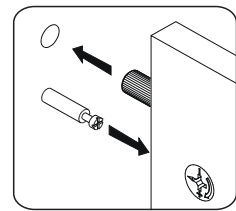
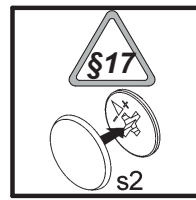


$X = Y$

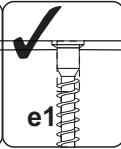
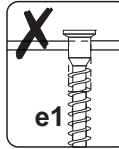
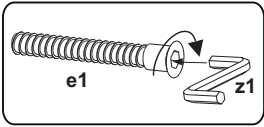




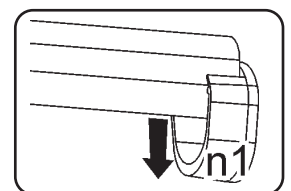
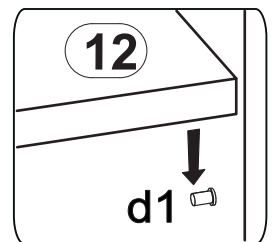
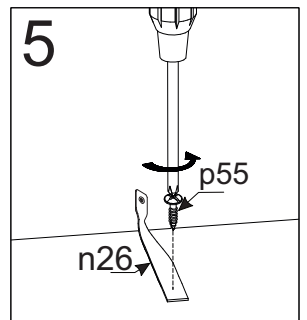
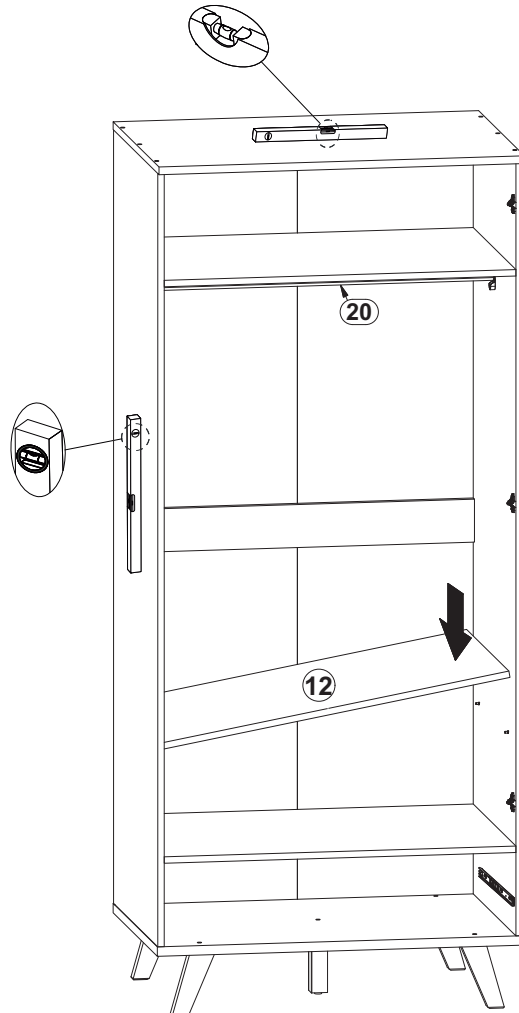
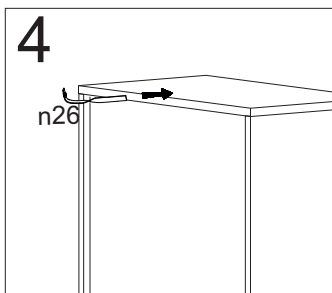
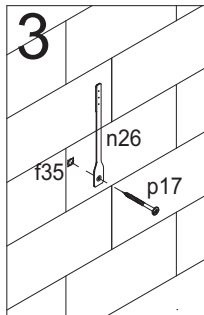
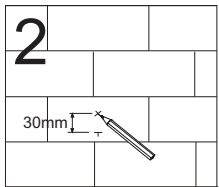
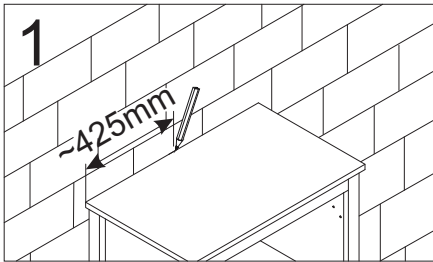
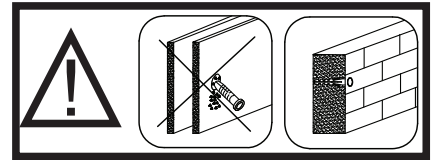
# 8



X = Y



# 9





10 

