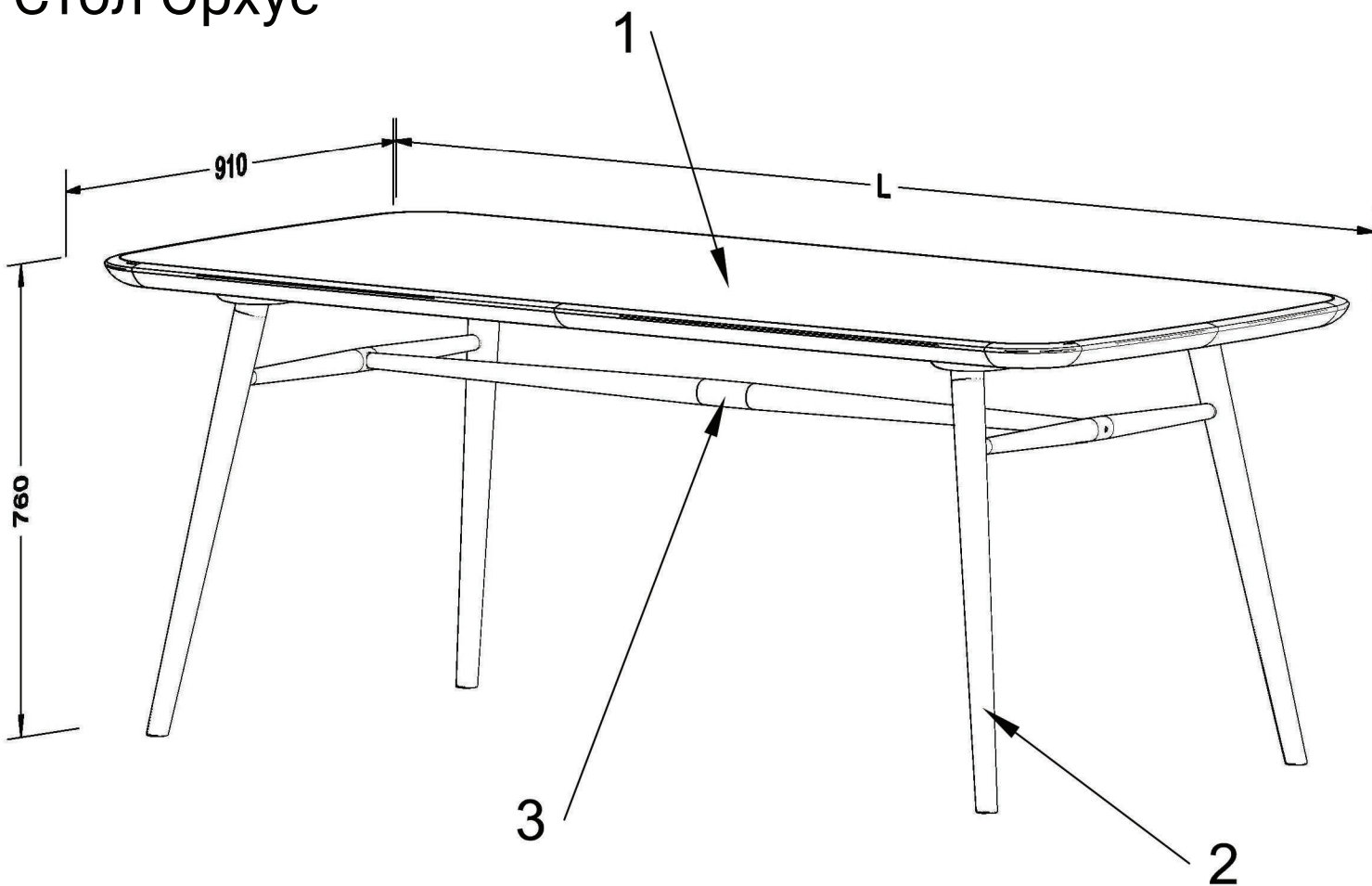


# ИНСТРУКЦИЯ ПО СБОРКЕ

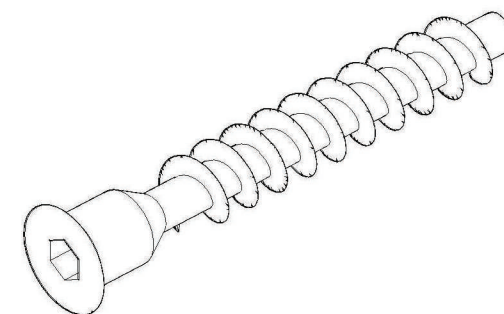
www.deerhouse.pro

ЕАС

## Стол Орхус

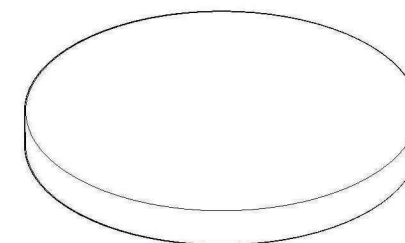


(А) - конфирмат - x14



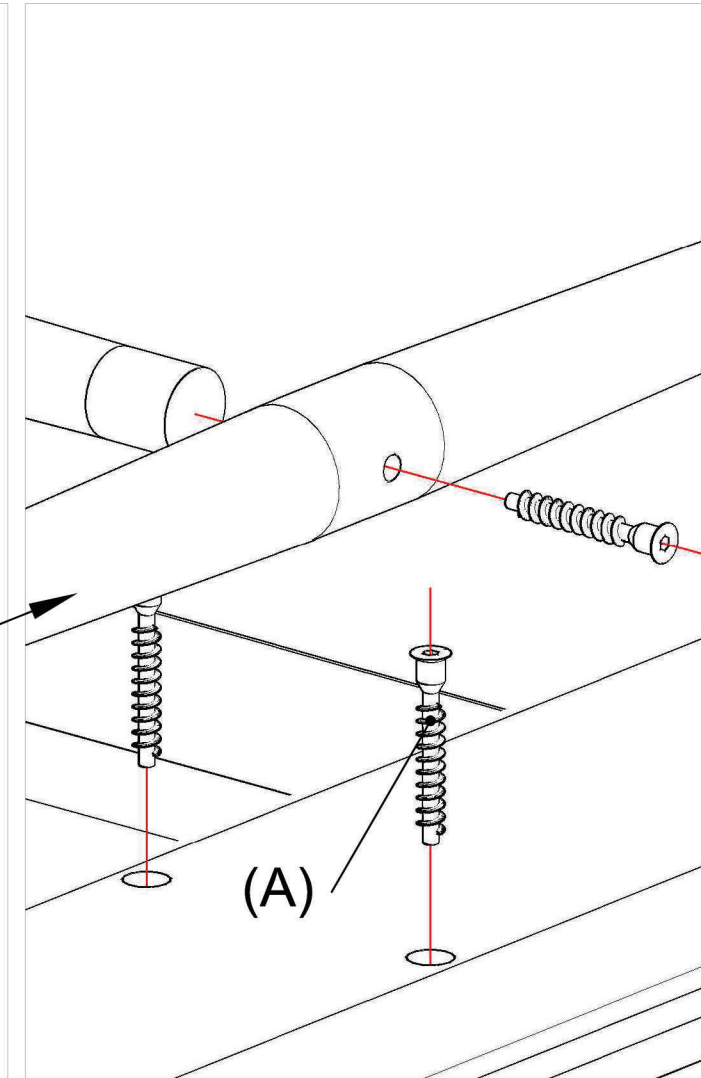
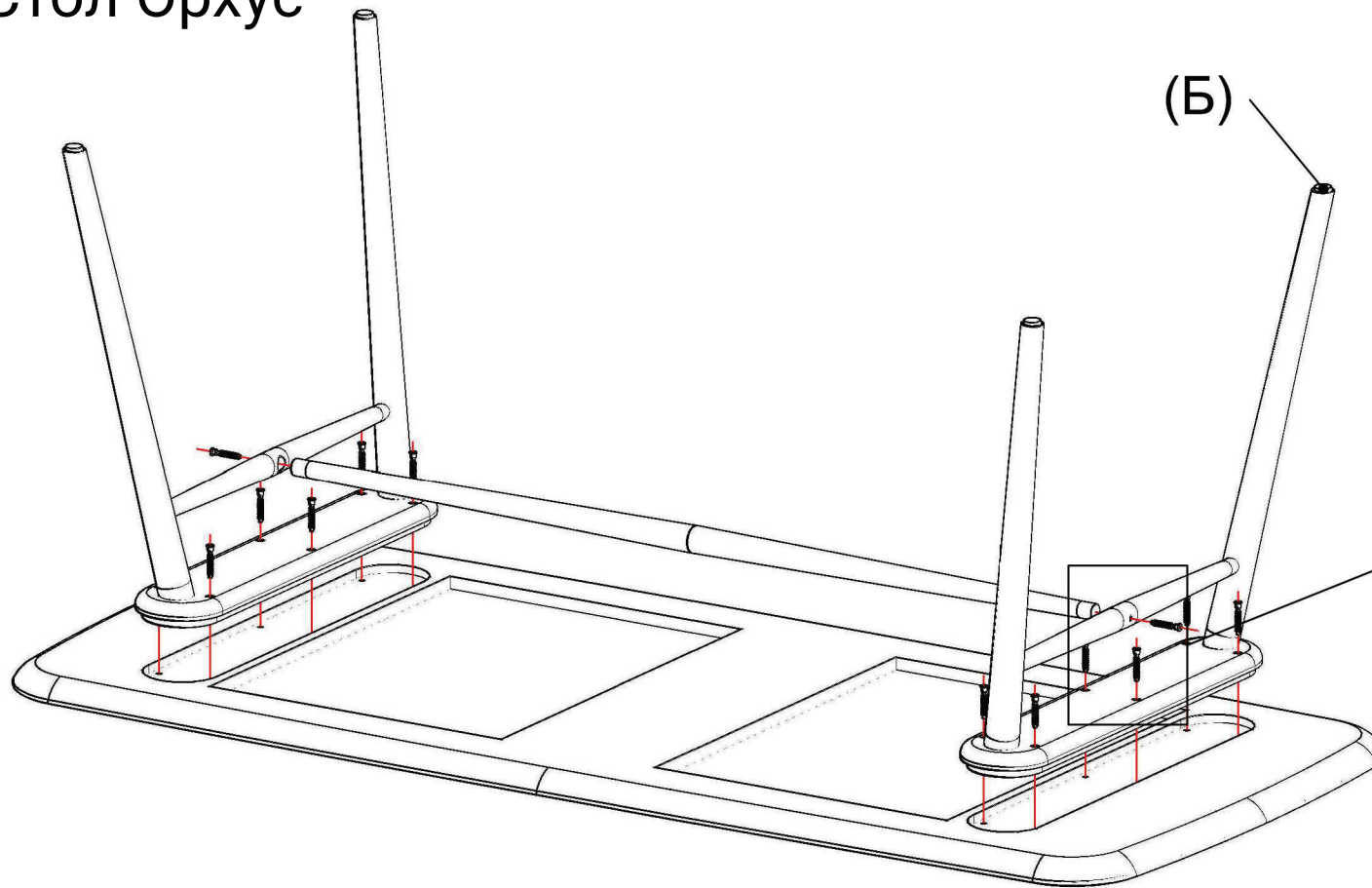
d7 x 70мм

(Б) - подпятник - x4



Поз.№	Наименование	Размеры, мм	Кол-во, шт
1	Столешница	L(2000/1800/1600/1400)x910x120	1
2	Ноги в сборе	743x846x204	2
3	Царга	(1505/1305/1105/905)x40x40	1

## Стол Орхус



### Рекомендации к эксплуатации изделия:

- не рекомендуется резать продукты непосредственно на самом изделии во избежание порезов и сколов
- не рекомендуется ставить на изделие горячие (более 70 C) предметы
- при загрязнении изделия протереть сухой или слегка влажной тряпкой
- не рекомендуется подвергать изделие продолжительному воздействию жидкостей
- категорически запрещается мыть изделие при помощи химических средств, содержащих абразивные вещества, кислоты, щелочи или растворители
- не рекомендуется допускать продолжительного воздействия прямых солнечных лучей на изделие во избежание изменения оттенка цвета
- не рекомендуется размещать изделие вблизи обогревательных батарей/устройств или в помещении с высоким процентом влажности
- переноску/транспортировку изделия рекомендуется производить вдвоем
- максимальная нагрузка на изделие 100 кг