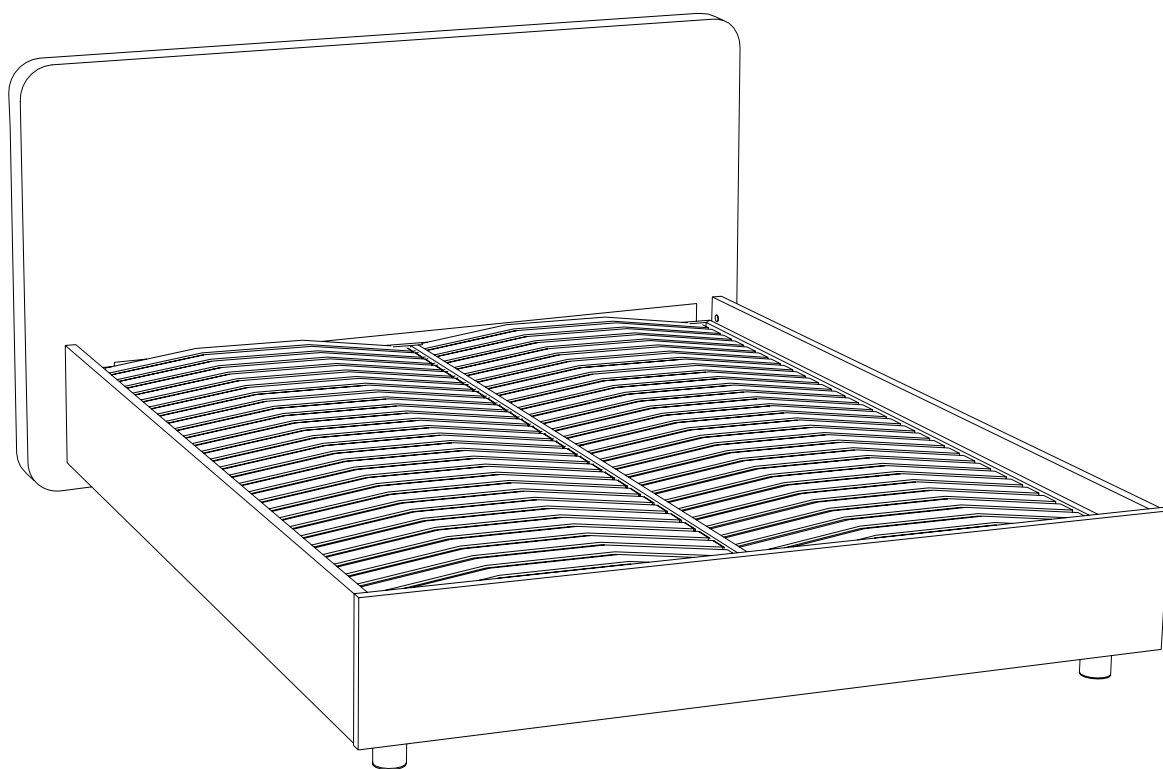




# askona

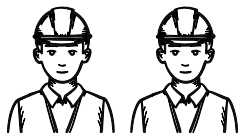
ТЕРРИТОРИЯ ЗДОРОВОГО СНА

**Инструкция  
по сборке кровати  
Bliss Ice/Блисс Айс  
200x140 - 215x165x100  
200x160 - 215x185x100  
200x180 - 215x205x100**



ТР ТС 025/2012 ГОСТ 16371-2014  
Декларация о соответствии ЕАЭС N RU Д-RU.РА02.В.36231/23  
от 13.03.2023 г., действительна до 12.03.2026 г. включительно

Телефон горячей линии 8 800 200 40 90 | Звонки по России бесплатные  
[ASKONA.RU](https://askona.ru)



Сборку изделия рекомендуется выполнять вдвоём

## Перед сборкой


1. Проверьте вид и целостность деталей в упаковке. Претензии по их повреждению принимаются только у изделий БЕЗ следов сборки.
2. Сохраните упаковку до окончания сборки! При выявлении в процессе сборки брака и некомплектности изделия необходимо сохранять упаковку до момента выезда к Вам представителя торговой компании.
3. Проверьте количество деталей и фурнитуры по перечню комплектовочной ведомости, разберите фурнитуру на группы. Предприятие-изготовитель оставляет за собой право вносить конструктивные изменения в изделие, заменять фурнитуру и метизы на аналогичные, не ухудшающие внешний вид и не влияющие на функциональные свойства изделия.
4. Соблюдайте порядок сборки, данный в этой инструкции! При не соблюдении инструкций по сборке и эксплуатации с компании-производителя снимаются гарантийные обязательства. Инструкции по сборке и эксплуатации необходимо сохранять на весь период эксплуатации изделия.
5. Перемещайте все детали бережно, без рывков, укладывайте устойчиво, избегайте их падений и ударов! Сборку изделия проводить на ровной поверхности.

## Для сборки вам понадобится:

	Крестовая отвертка
	Рожковый ключ №13
	Молоток
	Ключ шестигранный на 5мм
	Ключ шестигранный на 4мм
	Отвертка шлицевая







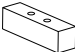
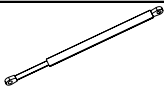

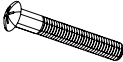
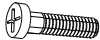
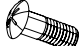
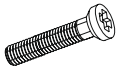



3

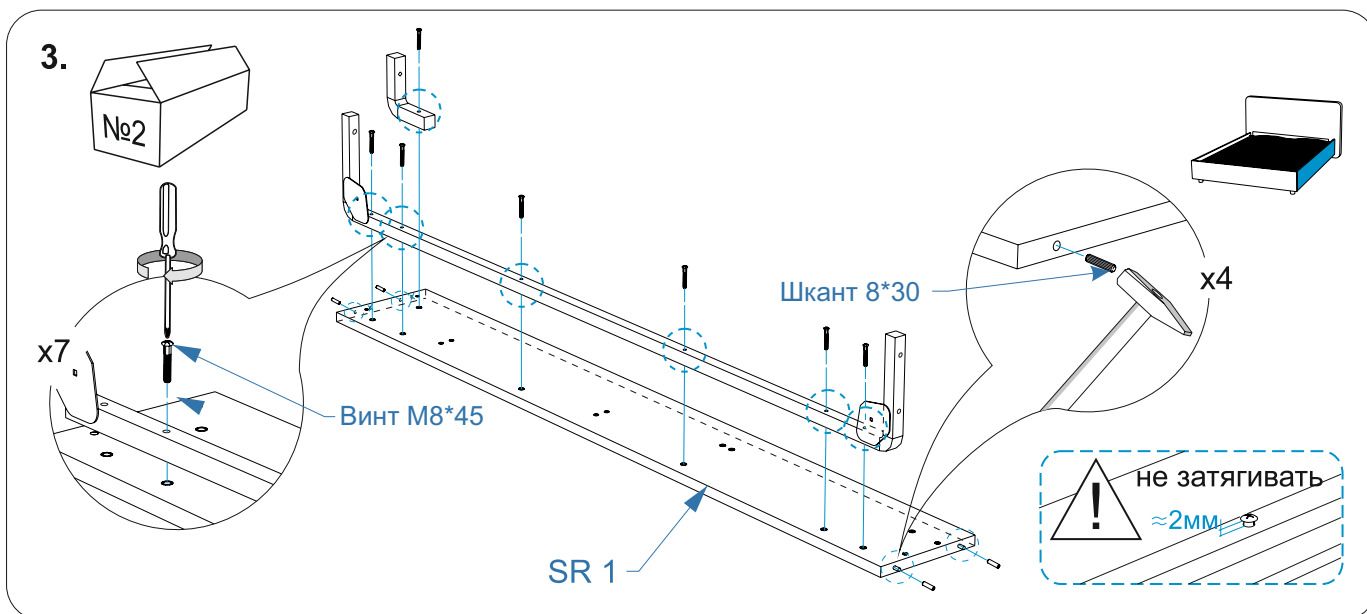
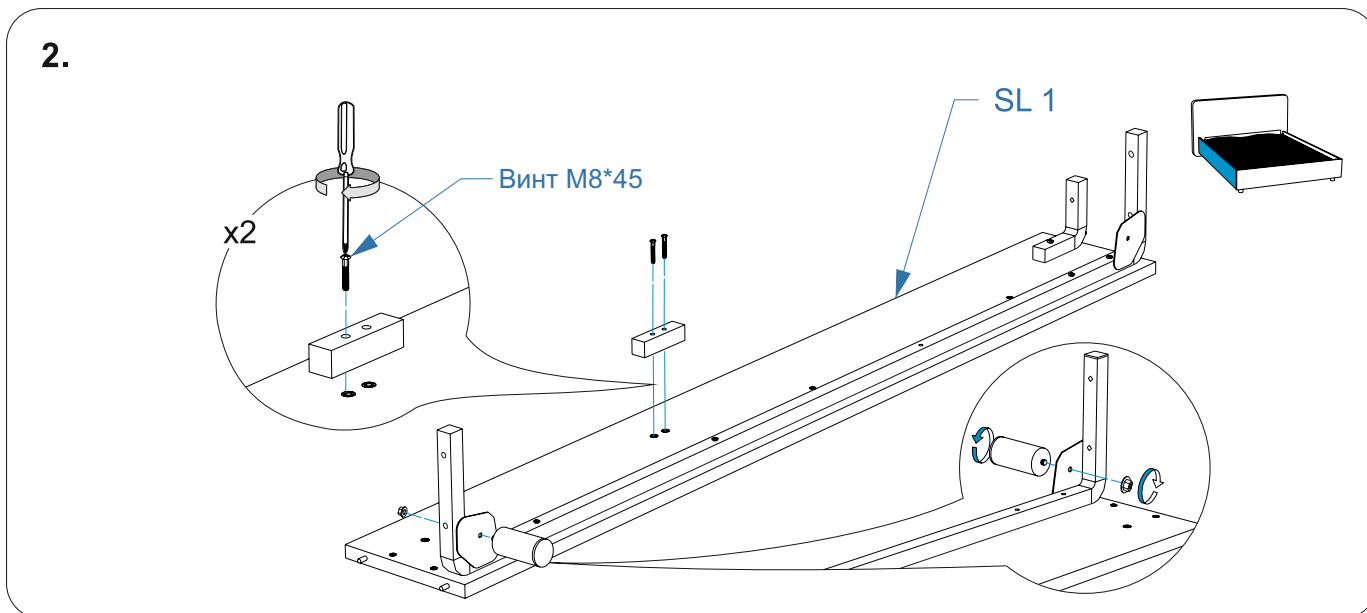
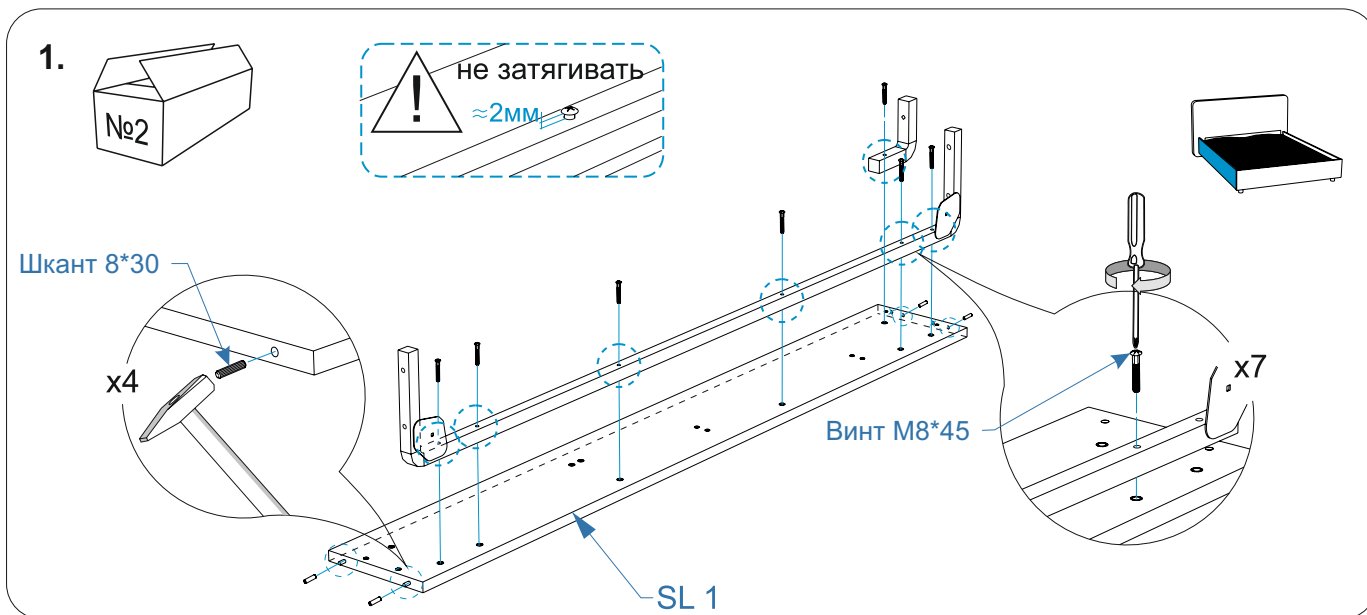
**Комплектовочная ведомость кровать  
Bliss Ice (Блисс Айс)  
215x165x100 / 215x185x100 / 215x205x100**

Номер упаковки	Наименование упаковки	Маркировка детали	Наименование детали, размер в мм	Количество деталей в упаковке, шт.	Изображение	
1/3	Упаковка FR Кровать Bliss Ice 169*101*14/ 189*101*14/ 209*101*14	FR 3	<i>Изголовье</i> 1650*990*110 1850*990*110 2050*990*110	1		
2/3	Упаковка SL/SR Кровать Bliss Ice 215*31*7	SL 1	<i>Царга левая 2020x280x22</i>	1		
		SR 1	<i>Царга правая 2020x280x22</i>	1		
		FR 1	<i>Изножье</i> 1468x284x22 1668x284x22 1868x284x22	1		
		TD 1	<i>Тех. Деталь 280x66x16</i>	2	(не используется)	
			<i>Уголок металл стяжки кроватной СК-1 цинк 28x28, L=120</i>	2		
			<i>Опора металл h-100 D-50 M8*10 алюм</i>	2		
			<i>Инструкция по сборке</i>	1		
			<i>Паспорт по эксплуатации</i>	1		
		<i>Упаковка фурнитуры</i>	1			
		Упаковка фурнитуры		<i>Шкант 8*30</i>	4	
				<i>Винт 6*16 DIN 965</i>	8	
				<i>Заглушка самоклеющаяся Д17, цвет</i>	10	
			**	<i>Хлястик</i>	1	
			<i>Дно</i> 1007*707*6 1007*807*6 1007*907*6	4		
3/3	Упаковка ВО Кровать Bliss Ice 103*74*3/ 103*84*3/ 103*94*3	ВО 1				

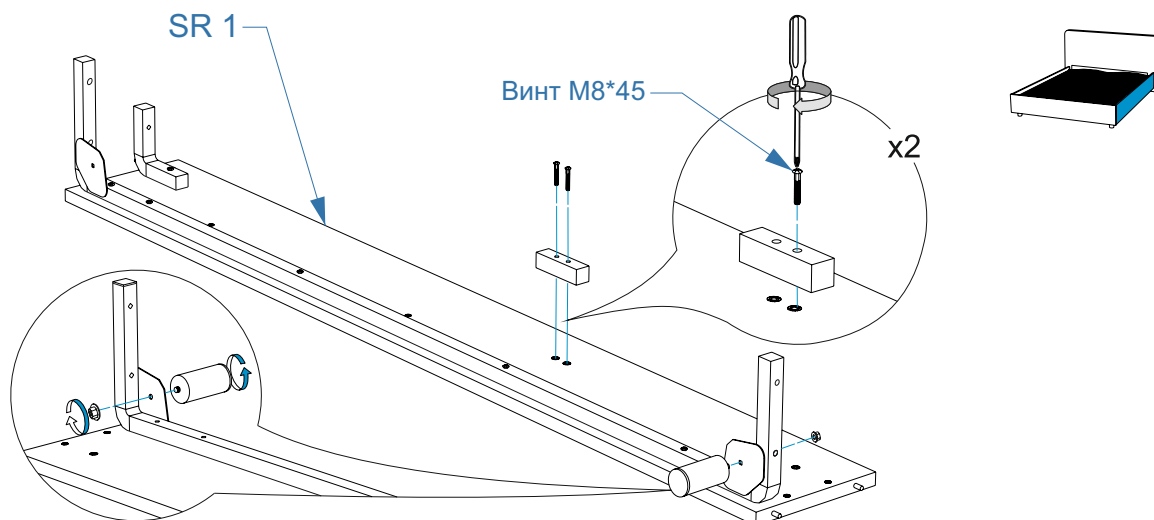
\*\* - все не задействованные технологические отверстия и фурнитуру закрыть заглушками

**Комплектовочная ведомость кровать  
Bliss Ice (Блисс Айс)  
215x165x100 / 215x185x100 / 215x205x100**

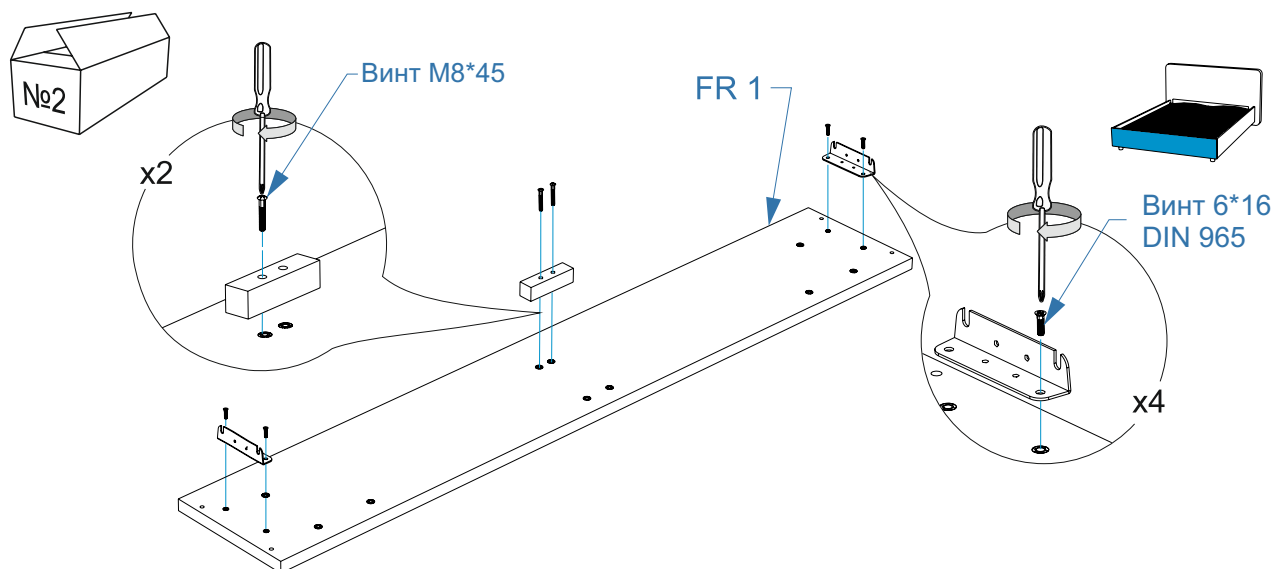
Номер упаковки	Наименование упаковки	Маркировка детали	Наименование детали, размер в мм	Количество деталей в упаковке, шт.	Изображение	
	Упаковка ортопедического основания с подъемным механизмом 200*140/ 200*160/ 200*180		<i>Кроватное основание</i>	1		
			<i>Подъемный механизм левый</i>	1		
			<i>Подъемный механизм правый</i>	1		
			<i>Стяжка продольная</i>	2		
			<i>Траверса</i>	1		
			<i>Стяжка угловая</i>	4		
			<i>Полка кроватная</i>	4		
			<i>Газовый амортизатор</i>	2		
		Комплектация пакета зависит от модификации подъемного механизма		<i>Матрасодержатель</i>	2	
				<i>Болт М8*45</i>	4	
				<i>Винт М8*20</i>	4	
				<i>Винт М6*16</i>	8	
				<i>Винт М8*45</i>	36	
				<i>Гайка М8</i>	4	
				<i>Шайба М8</i>	4	
			<i>Демпфер резиновый</i>	12		
	См. паспорт основания					



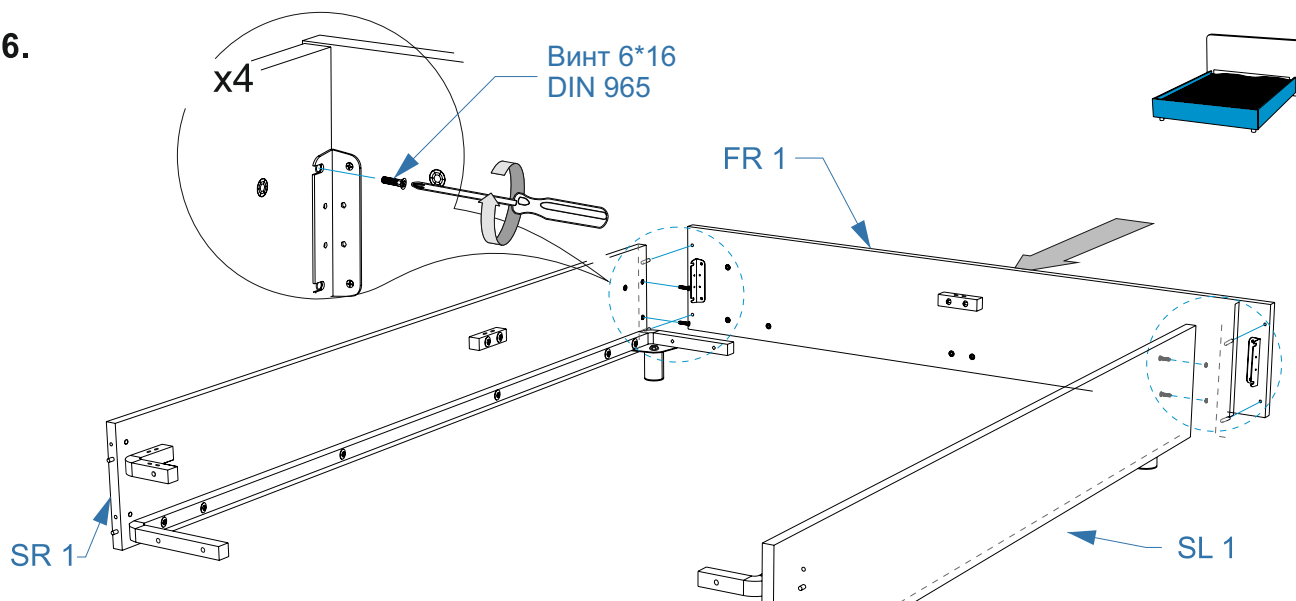
4.

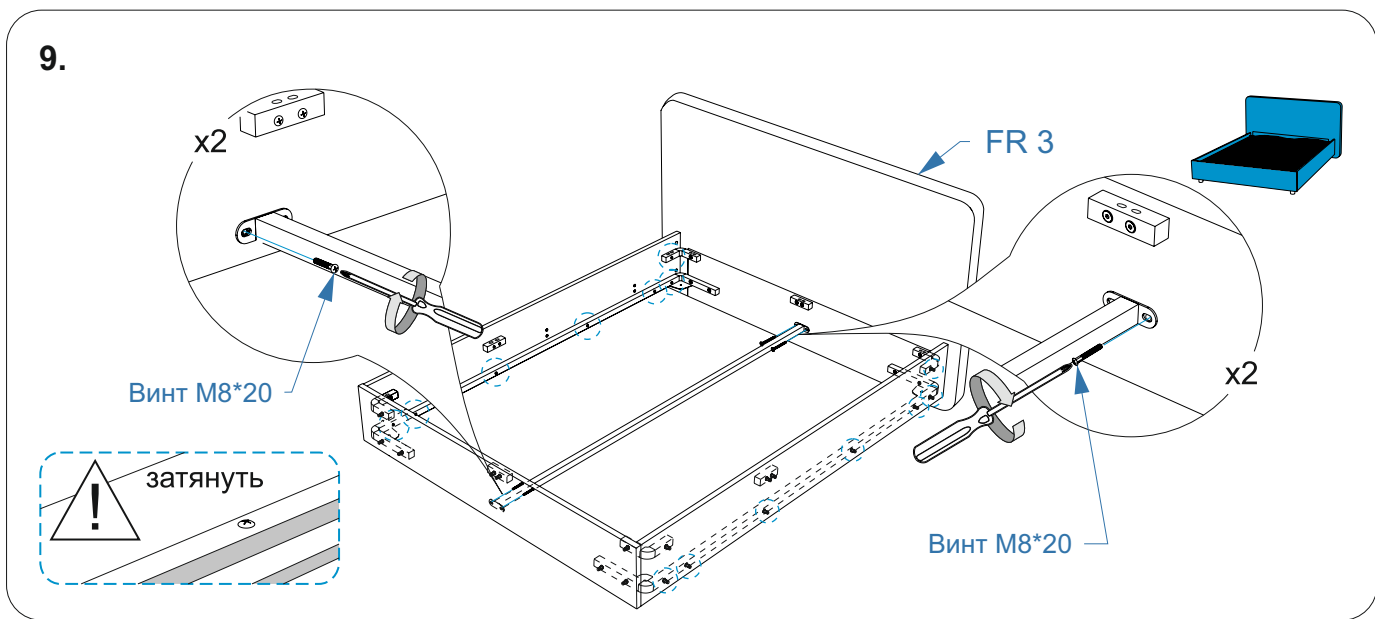
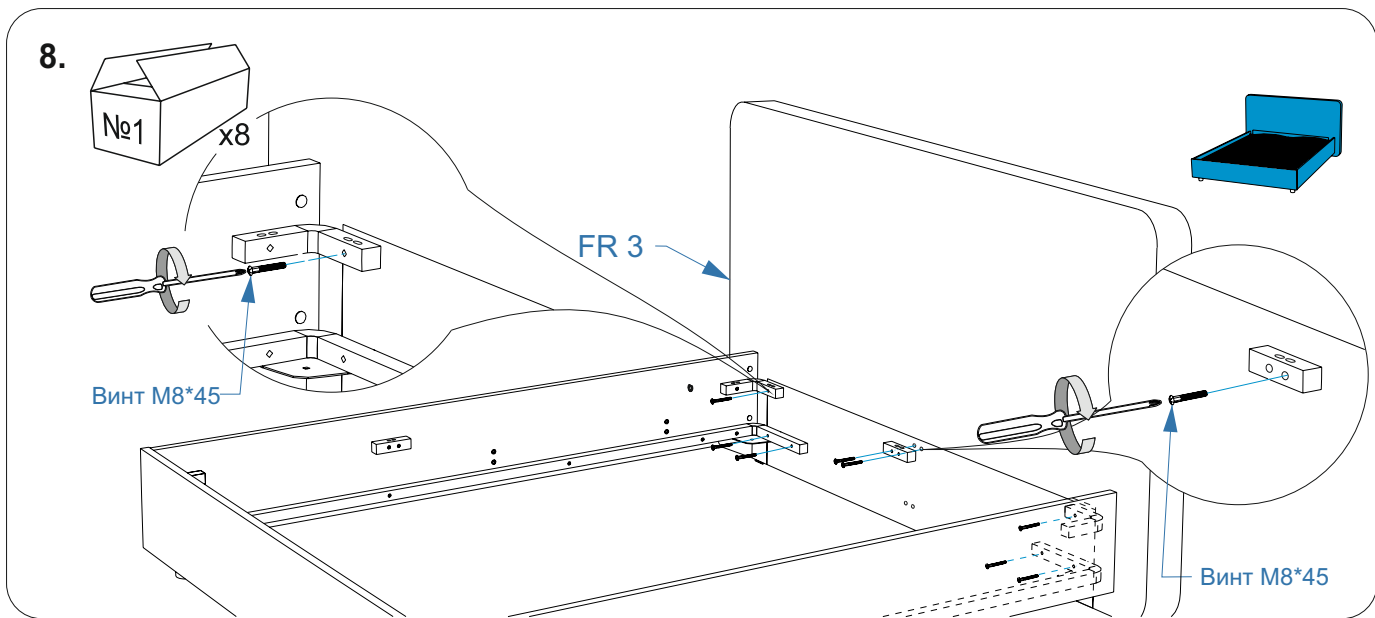
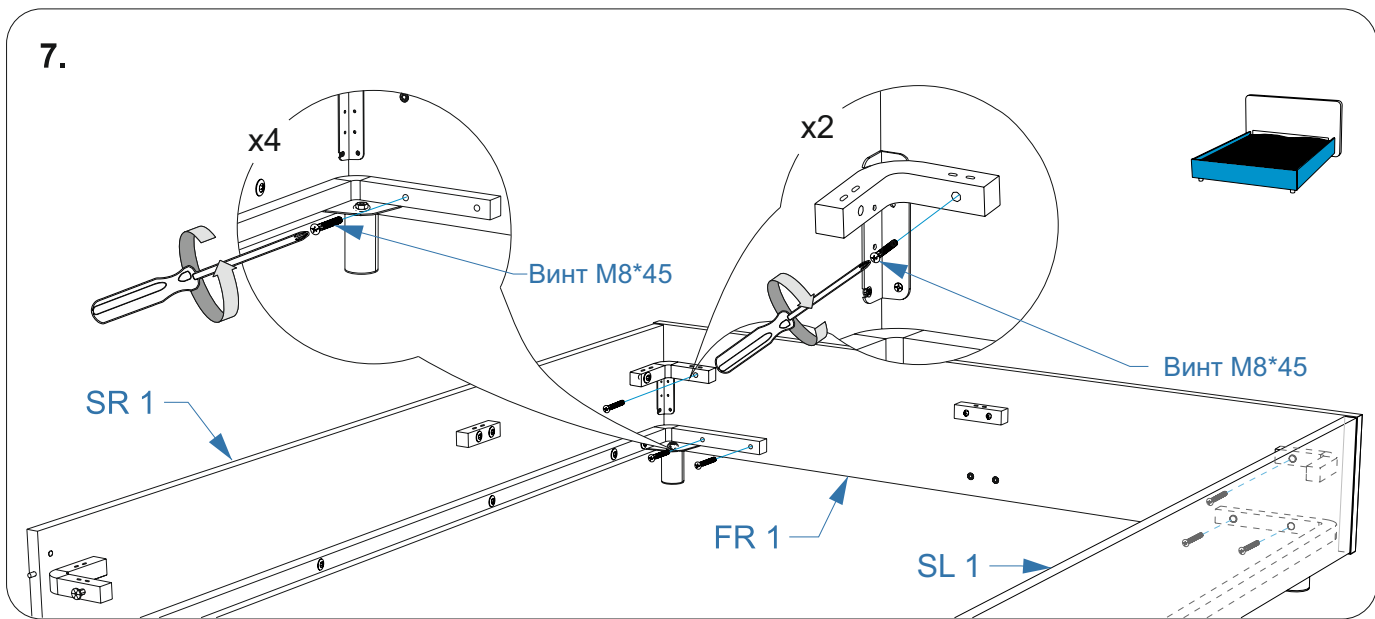


5.

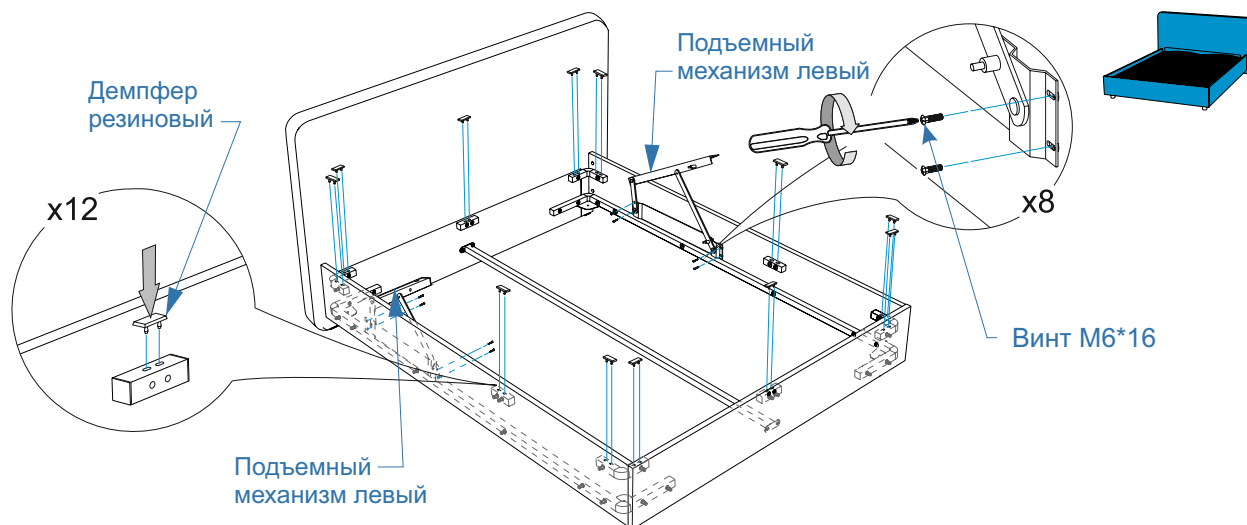


6.

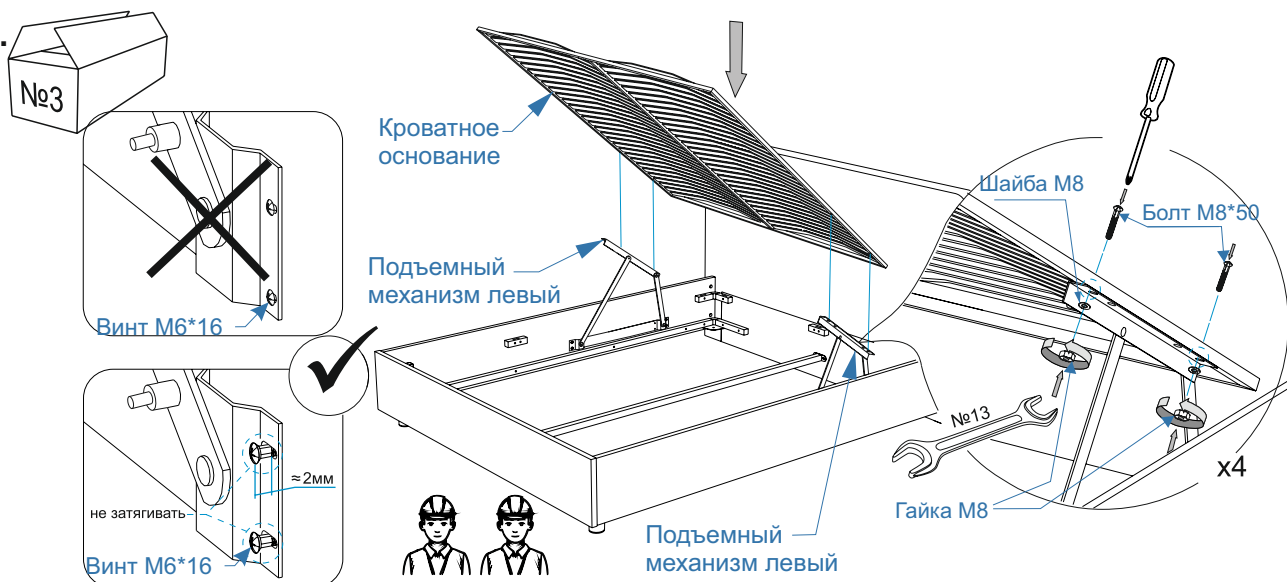




10.



11.



12.

