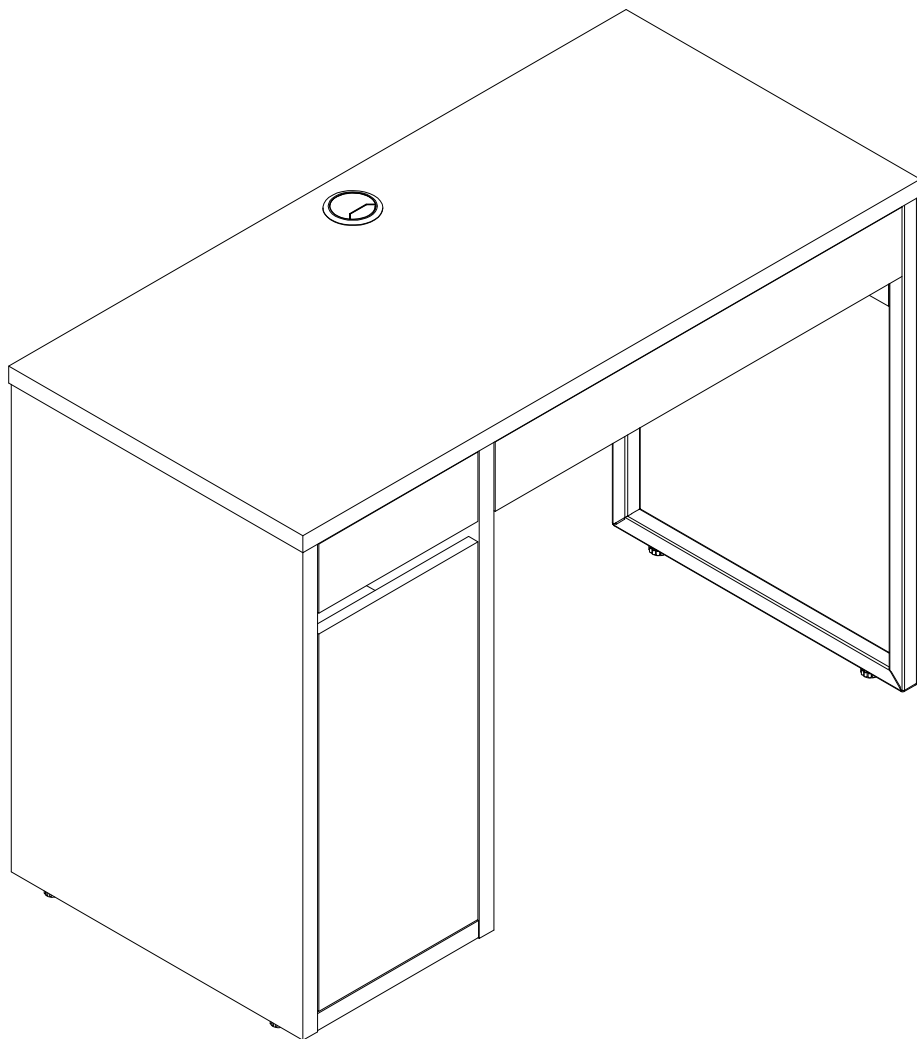


# askona

СПИТЕ, ЧТОБЫ ЖИТЬ

Инструкция  
по сборке стола  
Nero (Неро) 105\*075\*050  
228S001



ТР ТС 025/2012

Декларация о соответствии ЕАЭС № ВУ/112 11.01. ТР025 009.01 02137  
от 17.11.2023 г., действительна до 17.11.2028 г. включительно

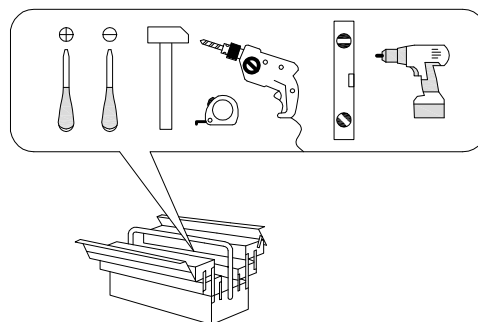
Телефон горячей линии 8 800 200 40 90 | Звонки по России бесплатные

ASKONA.RU

## Перед сборкой

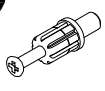
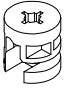
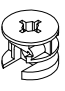
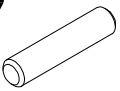

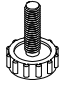
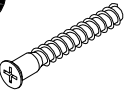
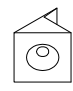

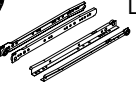

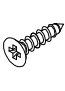



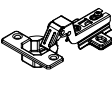
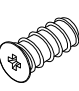

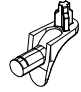

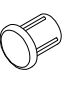

1. Проверить вид и целостность деталей в упаковке. Претензии по их повреждению принимаются только у изделий БЕЗ следов сборки.
2. Сохраните упаковку до окончания сборки! При выявлении в процессе сборки брака и некомплектности изделия необходимо сохранить упаковку до момента выезда к Вам представителя торговой компании.
3. Проверьте количество деталей и фурнитуры по перечню комплекточной ведомости, разберите фурнитуру на группы. Предприятие-изготовитель оставляет за собой право вносить конструктивные изменения в изделие, заменять фурнитуру и метизы на аналогичные, не ухудшающие внешний вид и не влияющие на функциональные свойства изделия.
4. Соблюдайте порядок сборки, данный в этой инструкции! При несоблюдении инструкций по сборке и эксплуатации с компании-производителя снимаются гарантийные обязательства. Инструкции по сборке и эксплуатации необходимо сохранять на весь период эксплуатации изделия.
5. Перемещайте все детали бережно, без рывков, укладывайте устойчиво, избегайте их падений и ударов! Сборку изделия проводить на ровной поверхности.

## Для сборки вам понадобится:

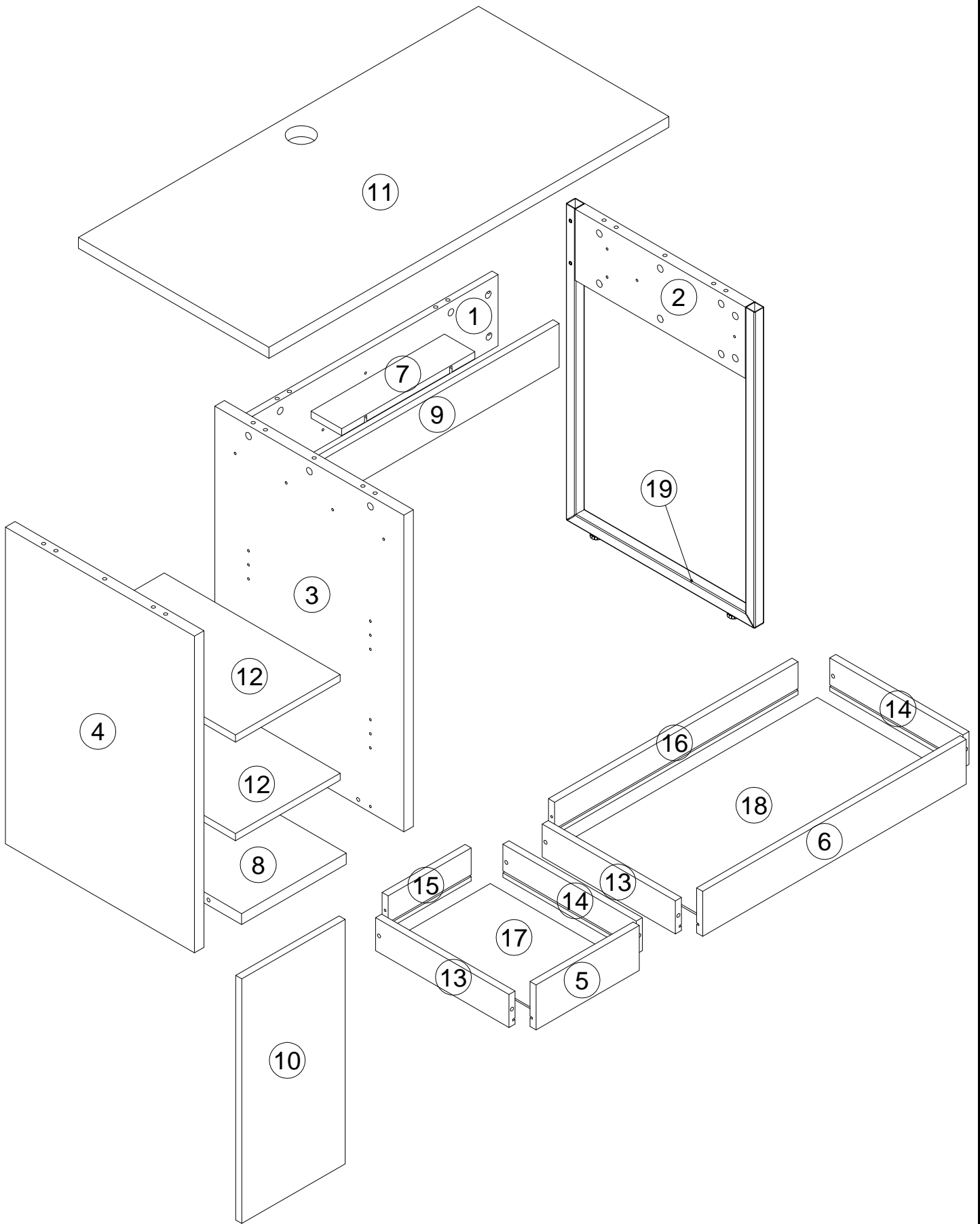


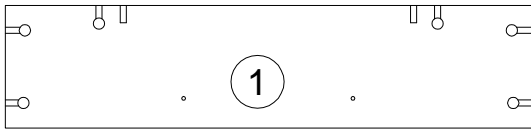
<b>RU</b>	Чтобы предотвратить опрокидывание, <b>ВСЕГДА</b> крепите мебель к стене! Входящие в комплект поставки материалы для крепления на стене (дюбели и шурупы) предназначены только для прочных бетонных стен. Для других типов стен используйте специальные дюбели и шурупы. При необходимости обратитесь за помощью в специализированный магазин.
<b>GB</b>	The enclosed wall mounting materials (dowels and screws) are only suitable for solid masonry (e.g. concrete or brick walls). Special dowels and other screws may be necessary for other wall constructions. If necessary, please consult a qualified professional.
<b>D</b>	Das beidseitig angebrachte Wandbefestigungsmaterial (Dübel und Schrauben) eignet sich nur für festes Mauerwerk (z.B. Beton oder Ziegelwände). Für andere Wandaufbauten sind eventuell Spezialdübel und andere Schrauben notwendig. Ziehen Sie gegebenenfalls eine Fachkraft zurate.
<b>FR</b>	Le matériel de fixation murale fourni (chevilles et vis) convient uniquement à des murs solides (p. ex. murs en béton ou en briques). Pour les autres constructions de murs, il faut éventuellement des chevilles spéciales et d'autres vis. Faites-vous conseiller par un spécialiste.
<b>IT</b>	I materiali di fissaggio allegati (tasselli e viti) sono adatti solo ai muri compatti (ad es. di calcestruzzo o mattoni). Per altri tipi di pareti è probabile che occorrono tasselli speciali e altre tipologie di viti. Richiedere eventualmente il consiglio di un esperto.
<b>NL</b>	Het bijgeleverde bevestigingsmateriaal (pluggen en schroeven) is geschikt voor vaste muren (bijv. betonnen of bakstenen muren). Voor andere muurconstructies zijn eventueel speciale pluggen en andere schroeven noodzakelijk. Consulteer eventueel een vakman.
<b>CZ</b>	Příložený materiál pro montáž na stěnu (hmoždinky a šrouby) je vhodný jen pro pevné zdivo (např. betonové nebo cihlové stěny). Pro jiné skladby stěn budou případně nutné speciální hmoždinky a jiné šrouby. Poradte s odborníkem.
<b>PL</b>	Żalączony zestaw montażowy do zamocowania artykułu do ściany (kołki, wkręty, haki itp.), przeznaczony jest do montażu artykułu na ścianach wykonanych z cegły lub betonu. Przy montażu artykułu na ścianie wykonanej z innych materiałów, należy zastosować odpowiednie do niej zamocowania. W razie wątpliwości prosimy zasięgnąć porady fachowca.
<b>SK</b>	Priložený materiál pre upevnenie na stenu (hmoždinky a skrutky) je vhodný len pre pevné murivo (napr. betónové alebo tehlové steny). Pre iné steny sú potrebné príp. špeciálne hmoždinky a iné skrutky. V prípade potreby sa poradte s odborníkom.
<b>HU</b>	A mellékelt fali rögzítőkészlet (tipli és csavarok) csak tömött falazatban (pl. betonfalban, téglafalban) használható. Más faltípusokhoz speciális tiplire és csavarra lesz szükség. Szükség esetén kérje ki egy szakember véleményét.
<b>RO</b>	Materialul furnizat pentru montajul de perete (dibluri și șuruburi) este adecvat numai pentru zidărie solidă (de exemplu pereți din beton sau din cărămidă). Pentru alte structuri de pereți, este posibil să fie necesare dibluri special, precum și alte șuruburi. Dacă este necesar, consultați un specialist.
<b>TR</b>	Teslimat kapsamındaki duvar tipi sabitleme materyali (dübel ve vidalar) sadece beton ve tuğla duvarlar gibi sağlam duvar yapılar için uygundur. Başka duvar yapılar için özel dübeller veya başka vidalar gerekli. Gerekirse bir uzmandan yardım alın.

0  
10  
20  
30  
40  
50  
60  
70  
80  
90  
100

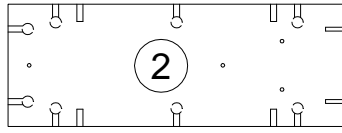
<b>A</b> 090913  7x32 <b>x27</b>	<b>B</b> 000147  15x16 <b>x17</b>	<b>C</b> 000146  15x12 <b>x14</b>	<b>D</b> 000151  8x35 <b>x12</b>	<b>E</b> 007086  M6 <b>x4</b>	<b>F</b> 208693  M6x16 <b>x6</b>
<b>G</b> 101608  7x50 <b>x6</b>	<b>H</b> 135021  <b>x6</b>	<b>I</b> 000759  3x20 <b>x6</b>	<b>J</b> 168849  L350 <b>x2</b>	<b>K</b> 235593  6x8 <b>x8</b>	<b>L</b> 000767  3x13 <b>x12</b>
<b>M</b> 000138  <b>x1</b>	<b>N</b> 092070  <b>x4</b>	<b>O</b> 092069  M6x12 <b>x4</b>	<b>P</b> 168847  <b>x2</b>	<b>Q</b> 235594  6.3x16 <b>x4</b>	<b>R</b> 010942  4x16 <b>x4</b>
<b>S</b> 125913  <b>x8</b>	<b>T</b> 081320  <b>x4</b>	<b>U</b> 030579  <b>x12</b>	<b>V</b> 100640  20x0.5 <b>x15</b>		

N	LxBxH (mm)	Qty	✓	N	LxBxH (mm)	Qty	✓
1	696x162x16	1	2	10	556x271x16	1	1
2	446x162x25	1	1	11	1050x500x25	1	2
3	720x496x25	1	1	12	462x275x16	2	1
4	720x496x25	1	1	13	350x75x16	2	2
5	271x102x16	1	1	14	350x75x16	2	2
6	692x102x16	1	2	15	218x75x16	1	2
7	350x80x16	1	1	16	639x75x16	1	2
8	494x275x25	1	1	17	343x228x3	1	2
9	696x100x16	1	2	18	649x343x3	1	1
				19	720x496x25	1	1

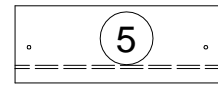




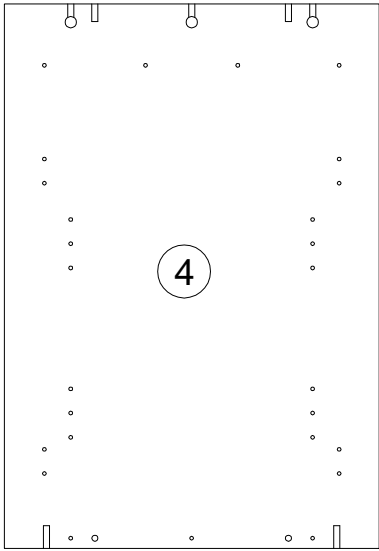
696x162x16



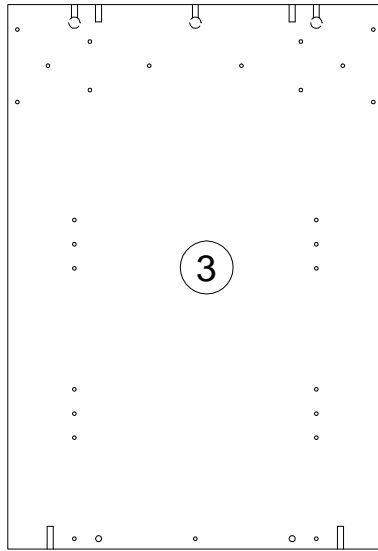
446x162x25



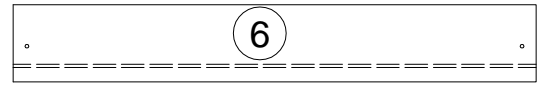
271x102x16



720x496x25



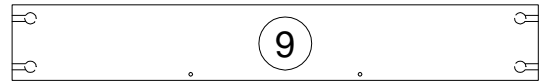
720x496x25



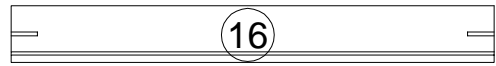
692x102x16



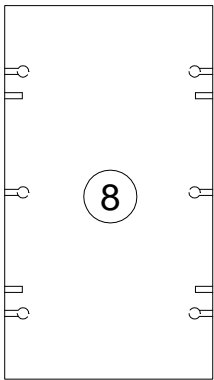
350x80x16



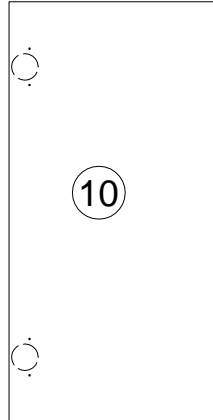
696x100x16



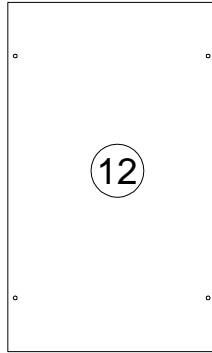
639x75x16



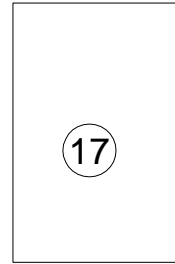
494x275x25



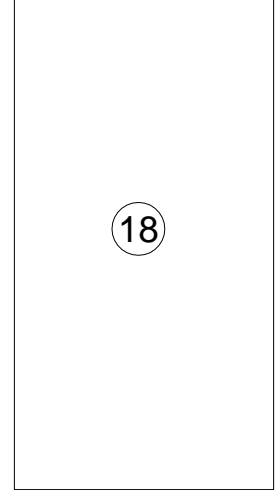
556x271x16



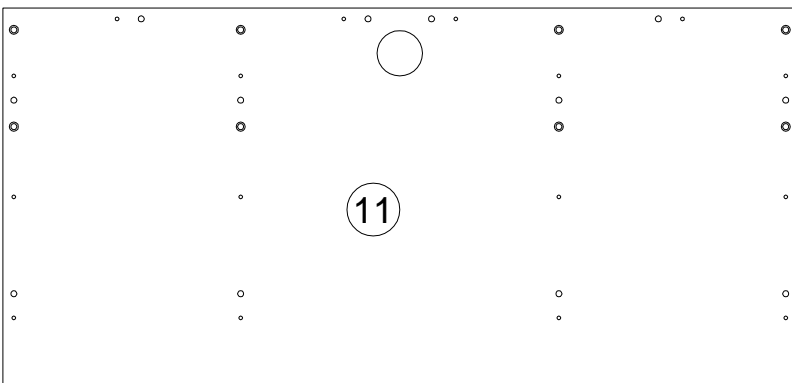
462x275x16



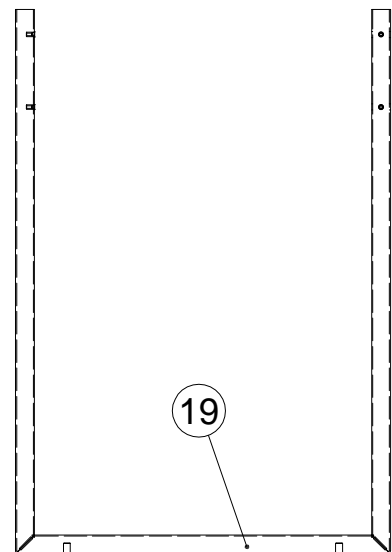
343x228x3



649x343x3



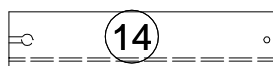
1050x500x25



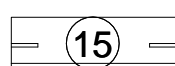
720x496x25



350x75x16



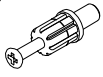
350x75x16



218x75x16

1

A  
090913

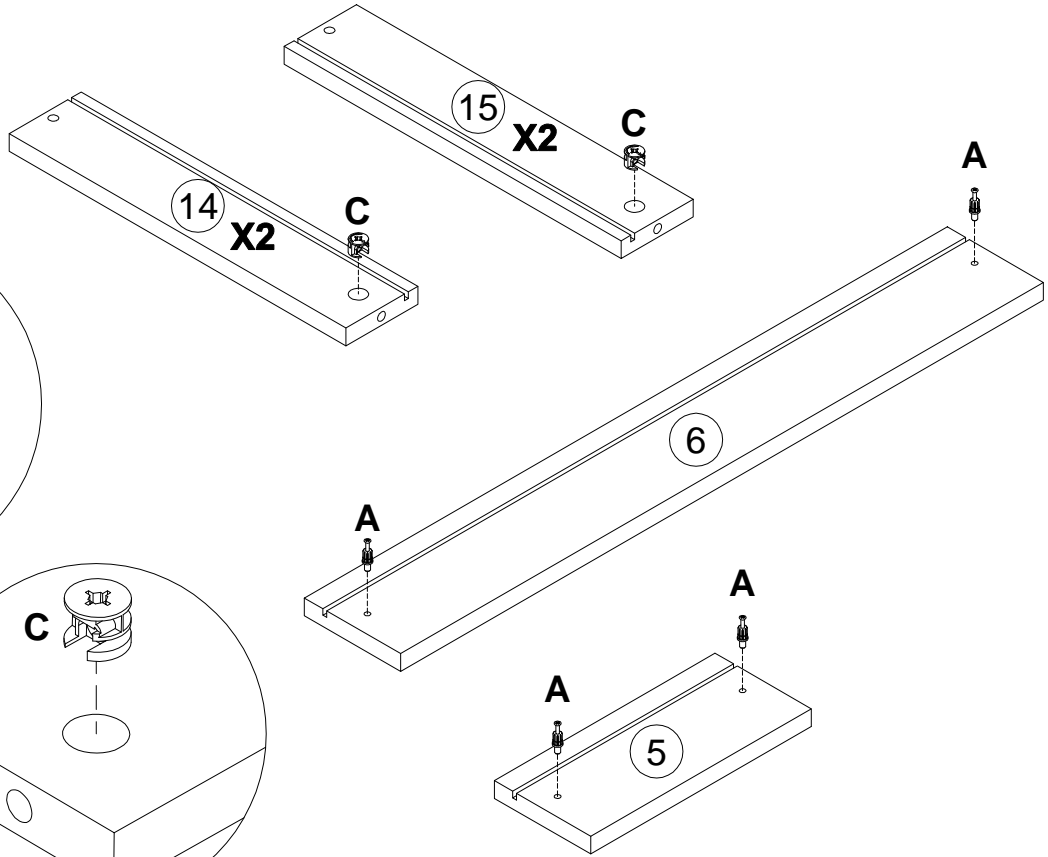
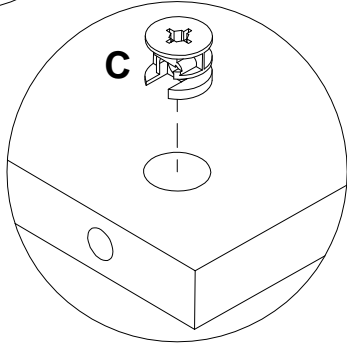
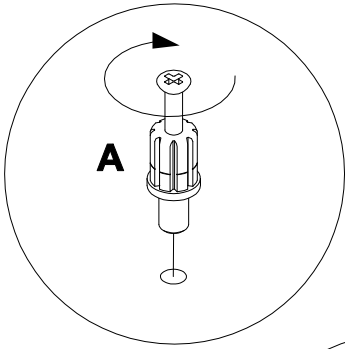


7x32  
x4

C  
000146

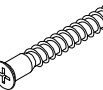


15x12  
x4

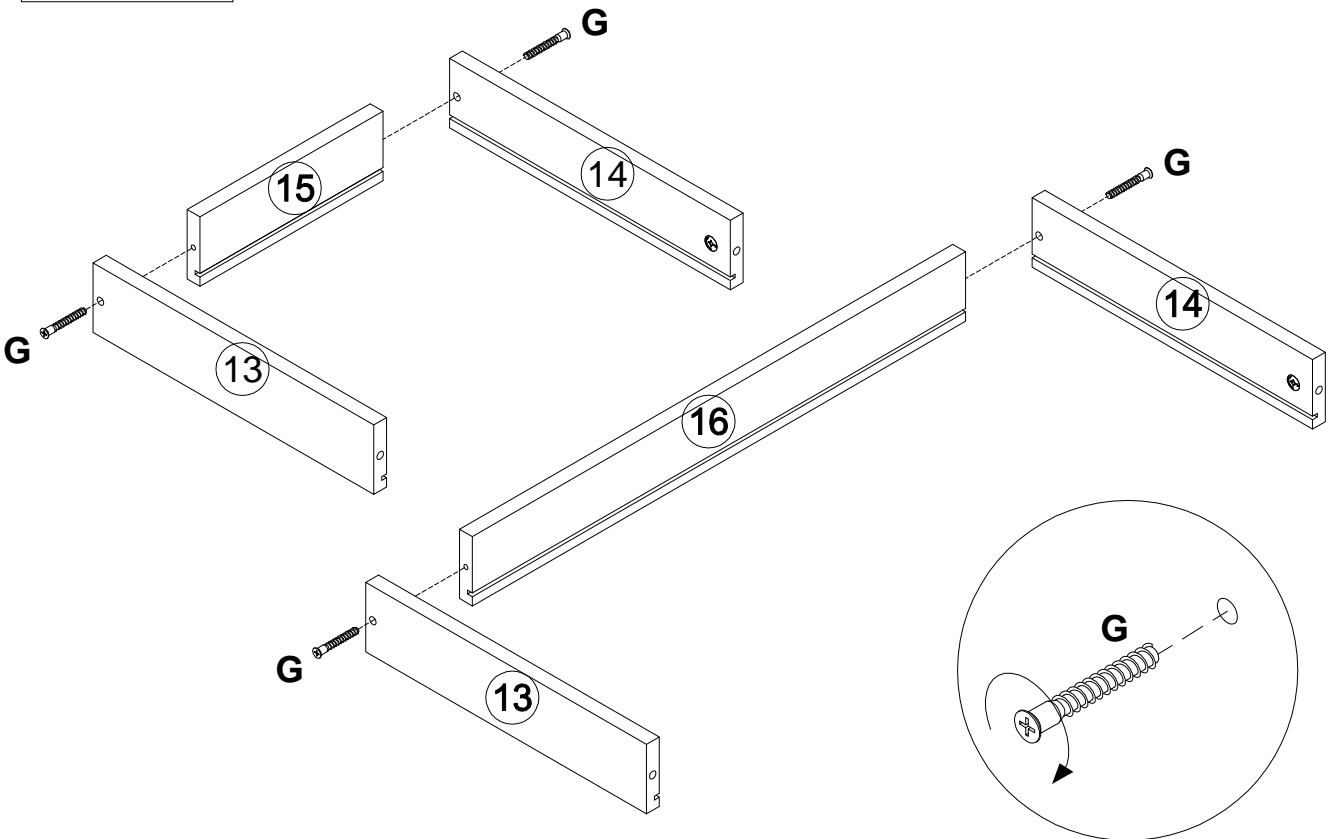


2

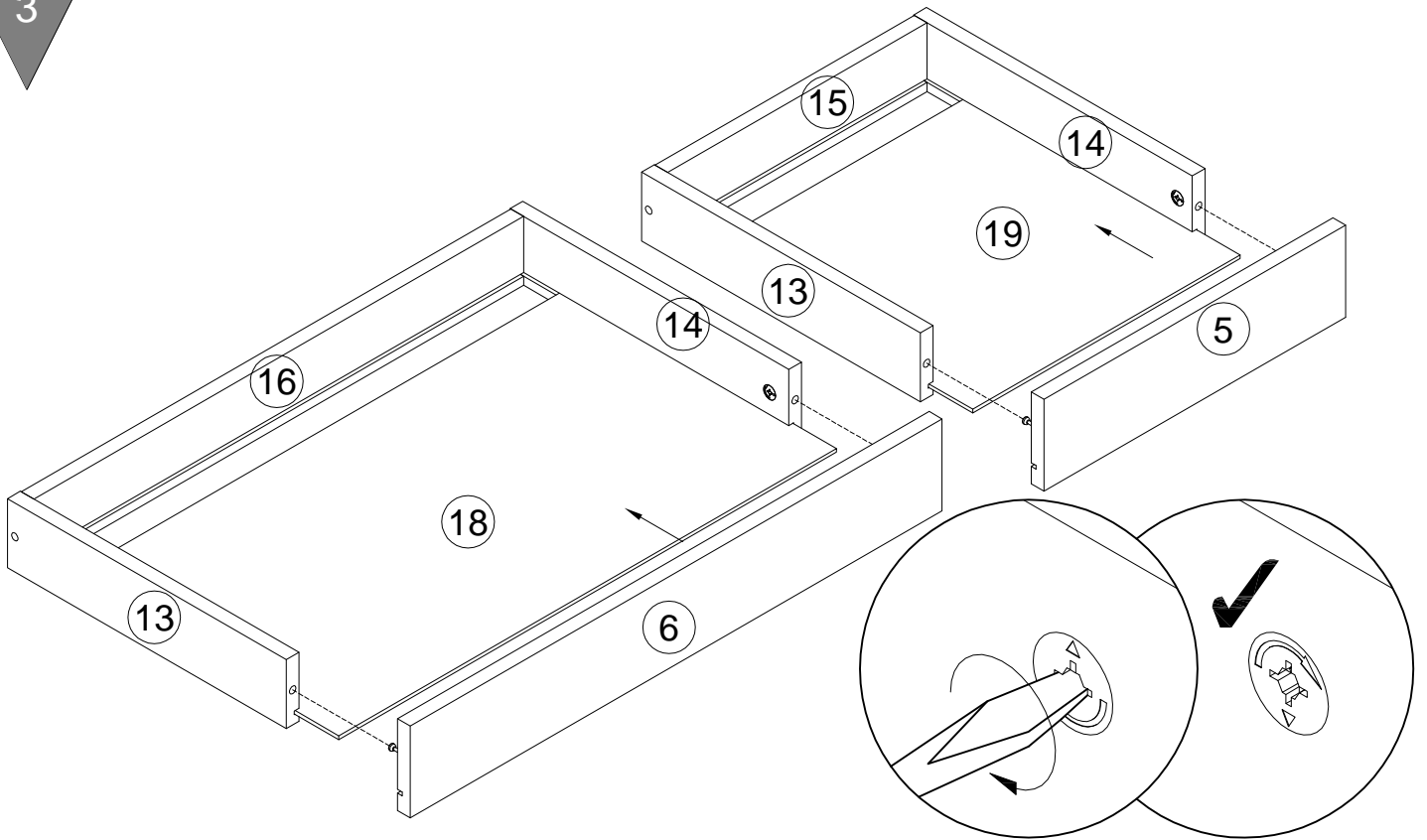
G  
101608



7x50  
x4



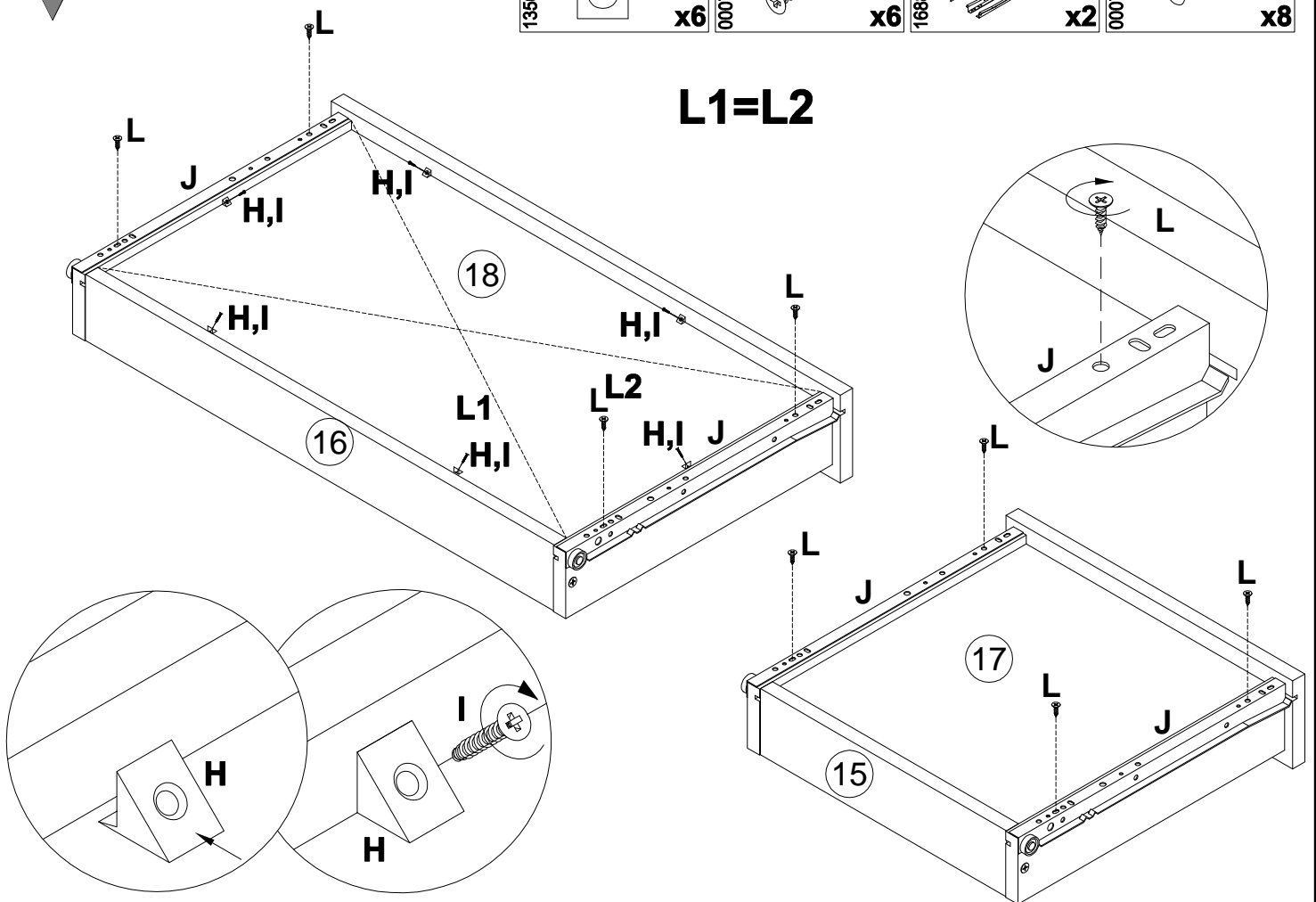
3



4

<b>H</b> 135021 x6		<b>I</b> 000759 x6	 3x20	<b>J</b> 168849 x2	 L350	<b>L</b> 000767 x8	 3x13
--------------------------	--	--------------------------	----------	--------------------------	----------	--------------------------	----------

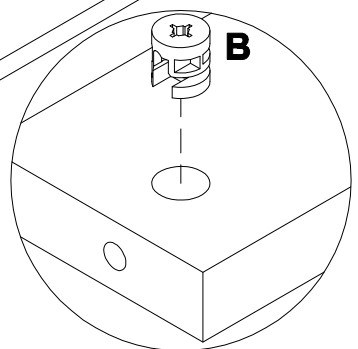
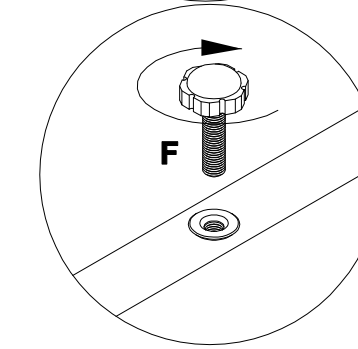
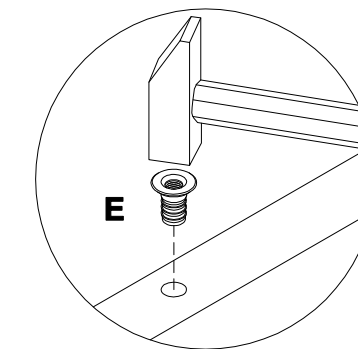
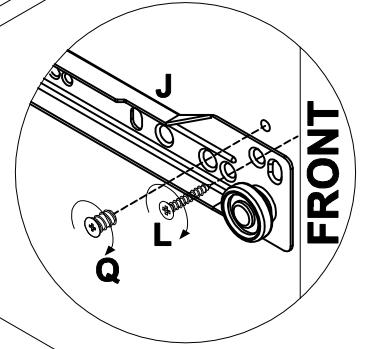
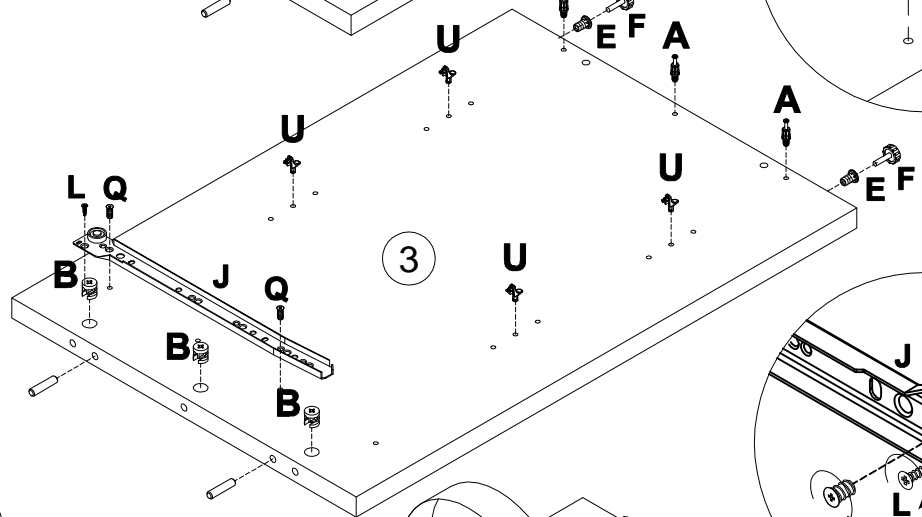
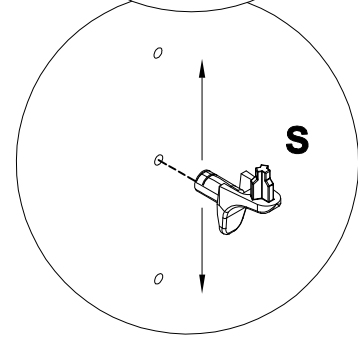
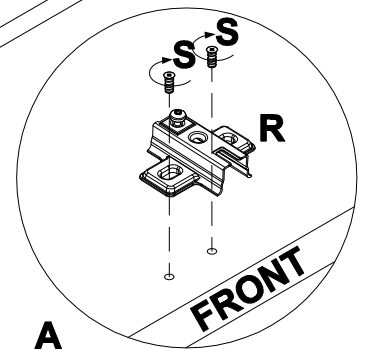
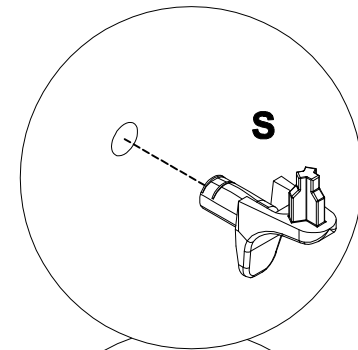
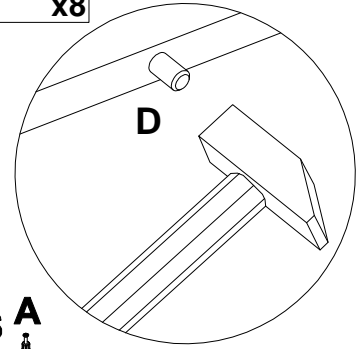
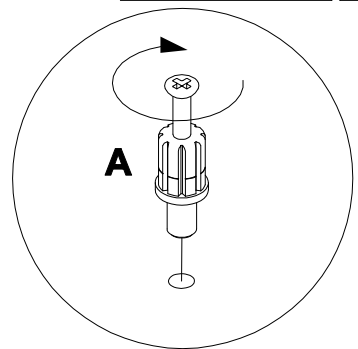
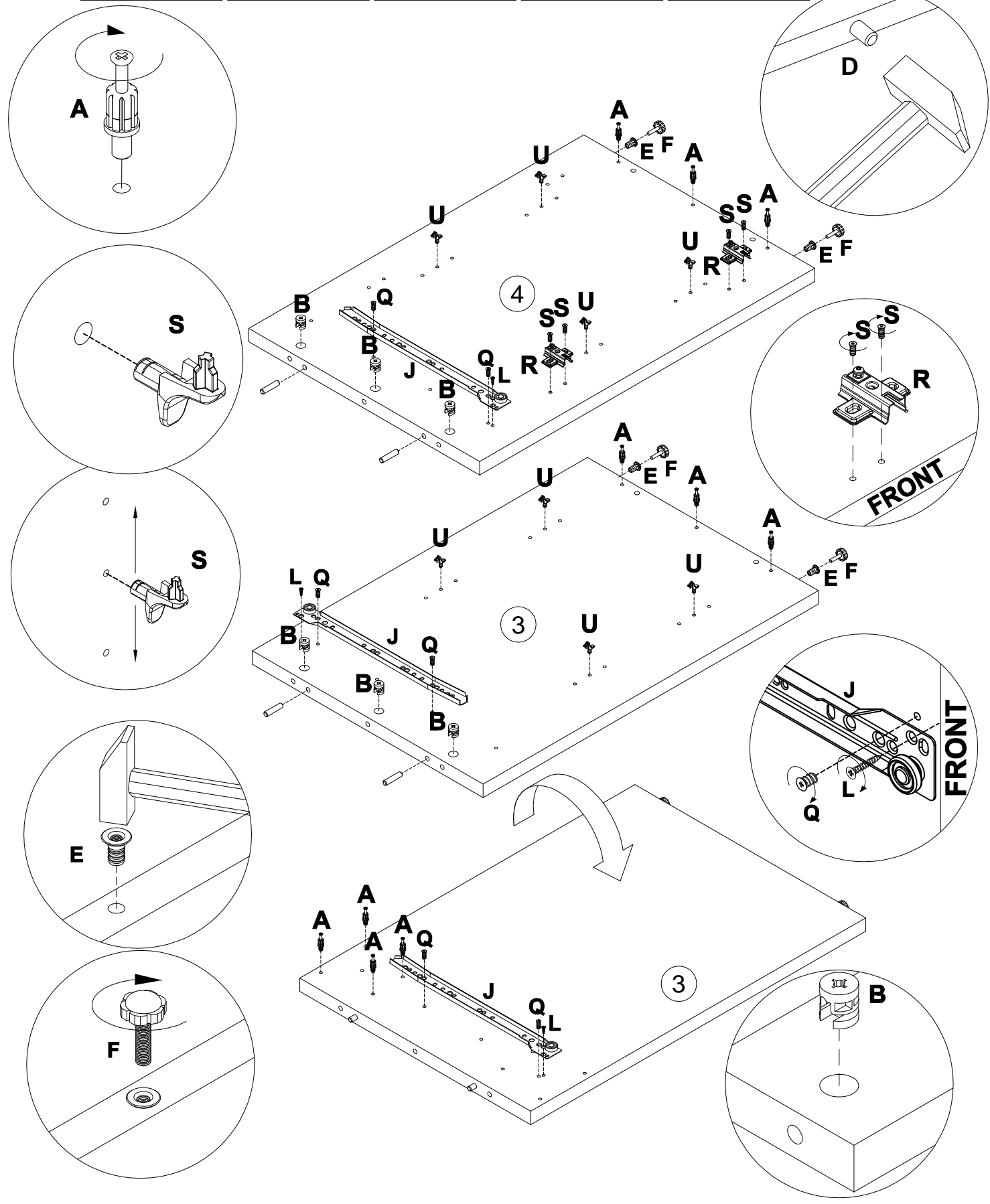
**L1=L2**





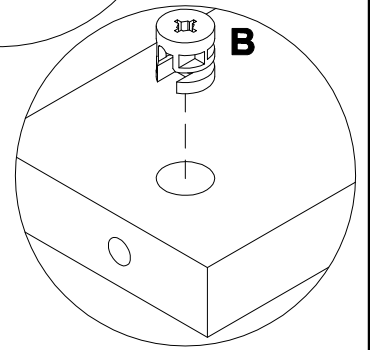
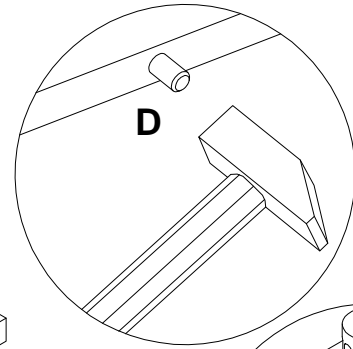
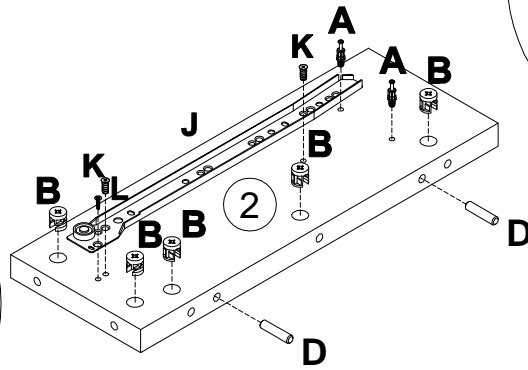
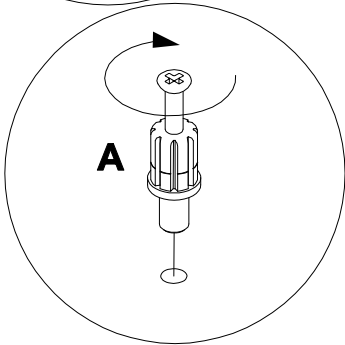
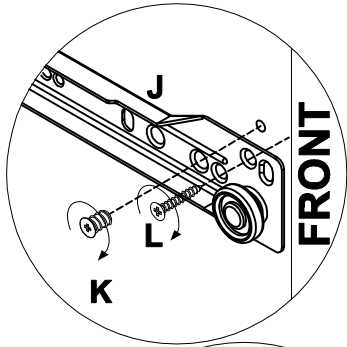
5

<b>A</b> 090913 7x32 x10	<b>B</b> 000147 15x16 x6	<b>D</b> 000151 8x35 x4	<b>E</b> 007086 M6 x4	<b>F</b> 208693 M6x16 x4	<b>R</b> 168841 x2
<b>J</b> 168849 L350 x2	<b>K</b> 235593 6x8 x6	<b>L</b> 000767 3x13 x3	<b>Q</b> 235594 6.3x16 x4	<b>S</b> 125913 x8	



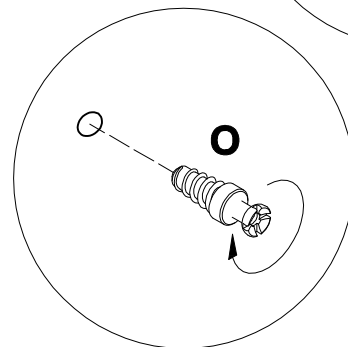
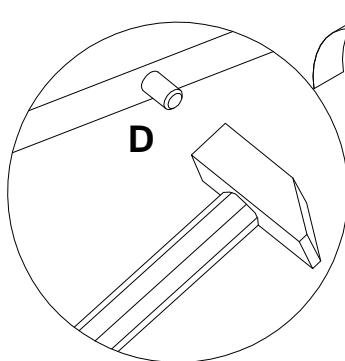
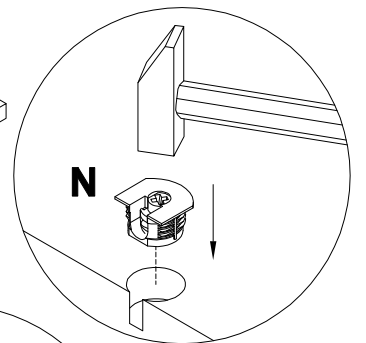
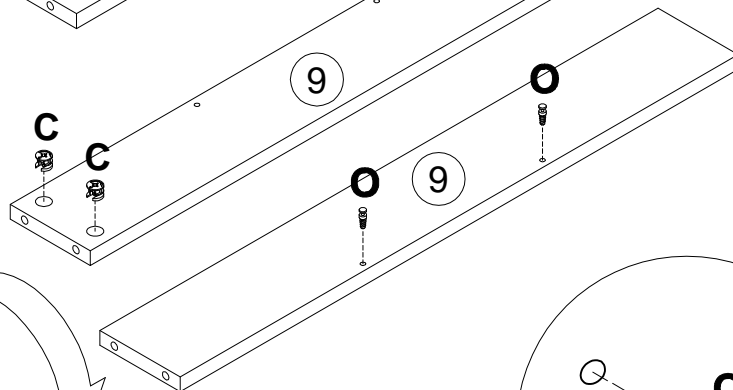
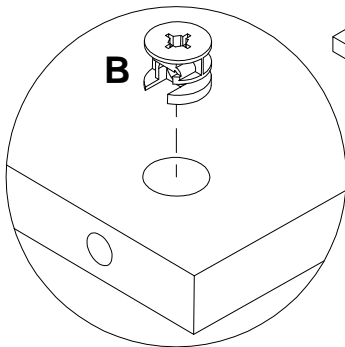
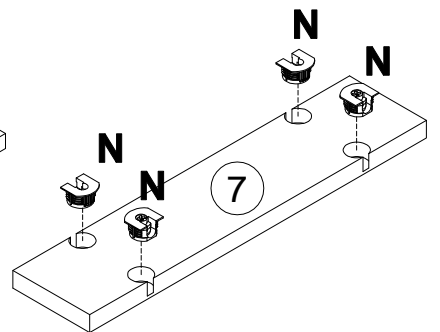
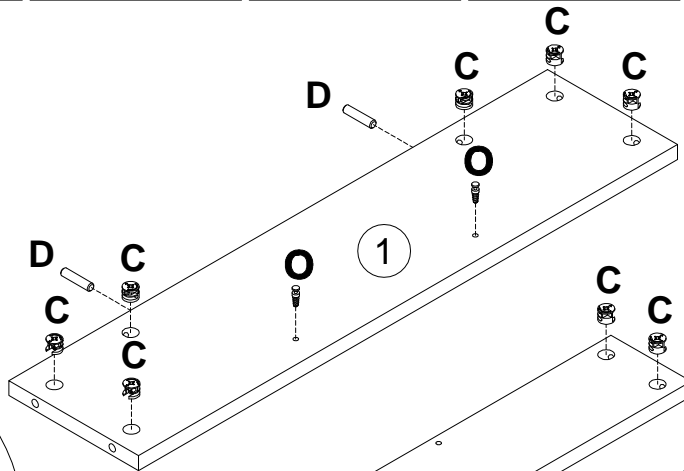
6

<b>A</b> 090913 7x32 x2	<b>B</b> 000147 15x16 x5	<b>D</b> 000151 8x35 x2	<b>J</b> 168849 L350 x1	<b>K</b> 235593 6x8 x2	<b>L</b> 000767 3x13 x1
----------------------------------	-----------------------------------	----------------------------------	----------------------------------	---------------------------------	----------------------------------

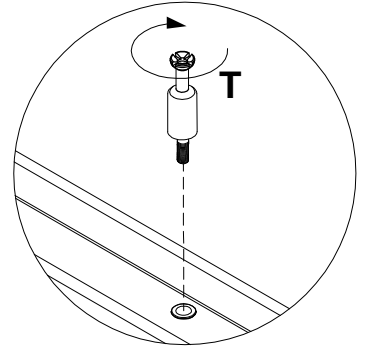
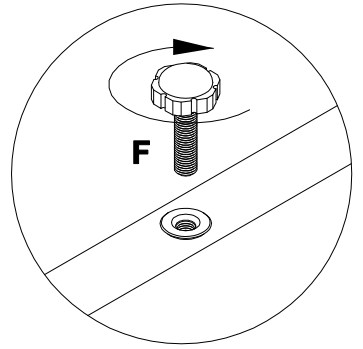
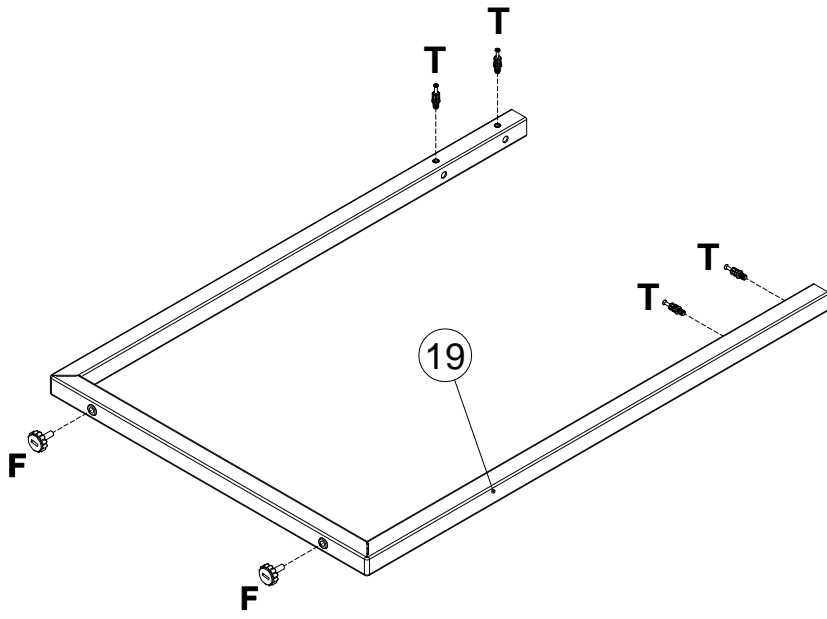
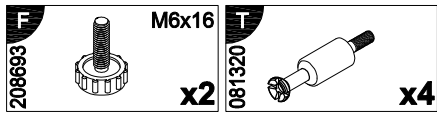


7

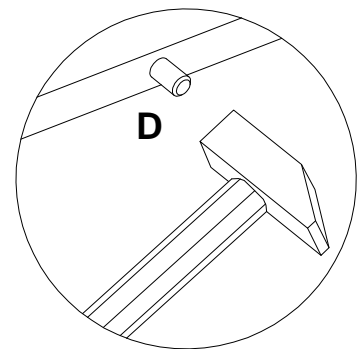
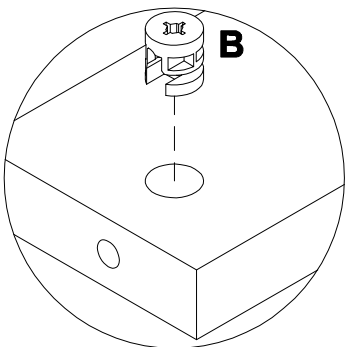
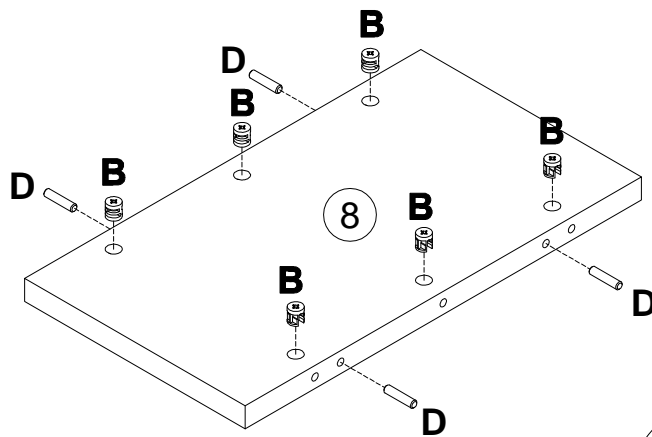
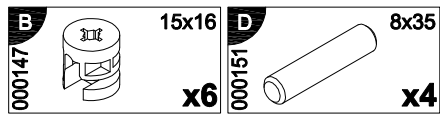
<b>C</b> 000146 15x12 x10	<b>D</b> 000151 8x35 x2	<b>N</b> 092070 x4	<b>O</b> 092069 M6x12 x4
------------------------------------	----------------------------------	--------------------------	-----------------------------------



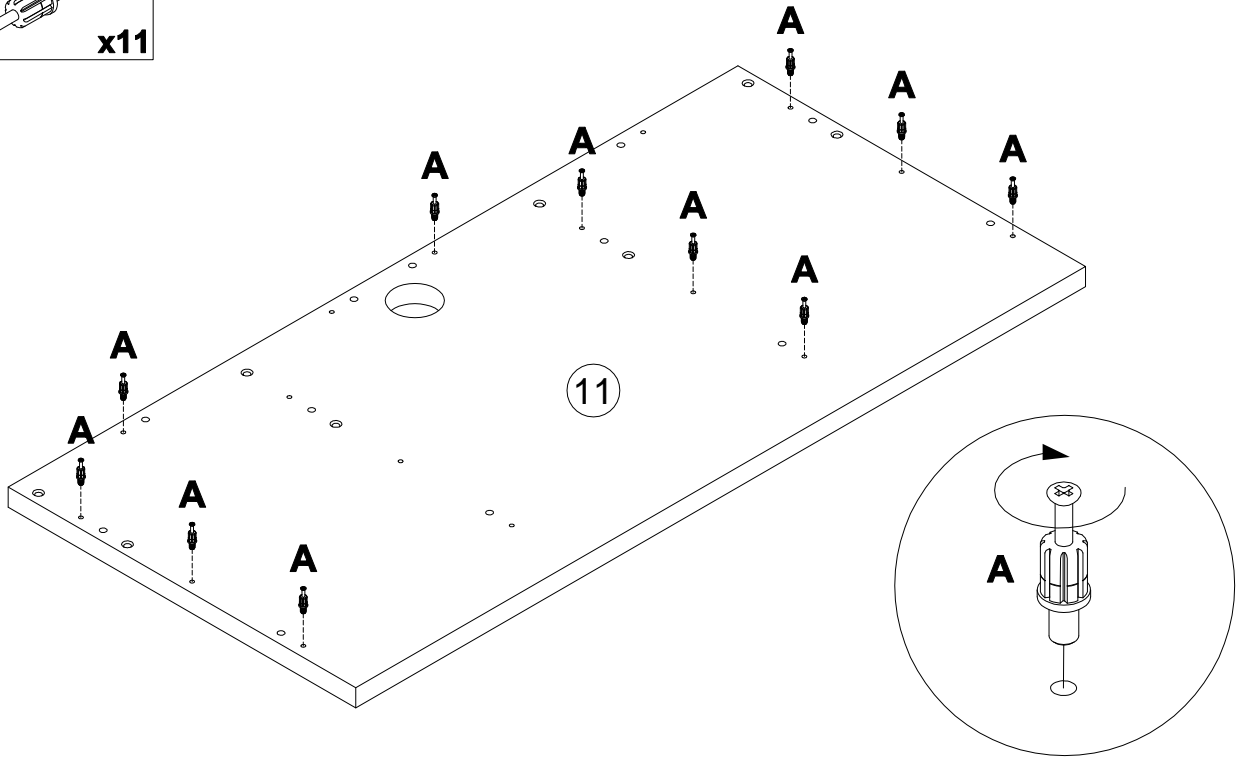
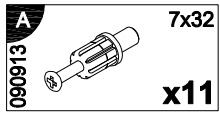
8



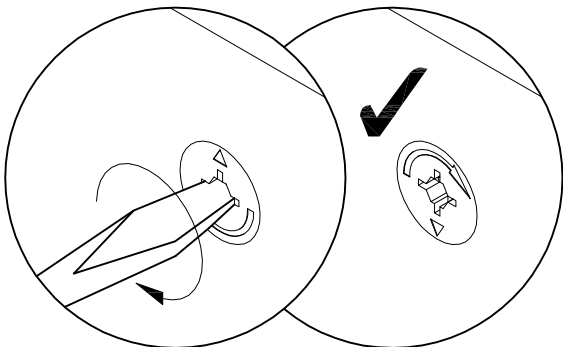
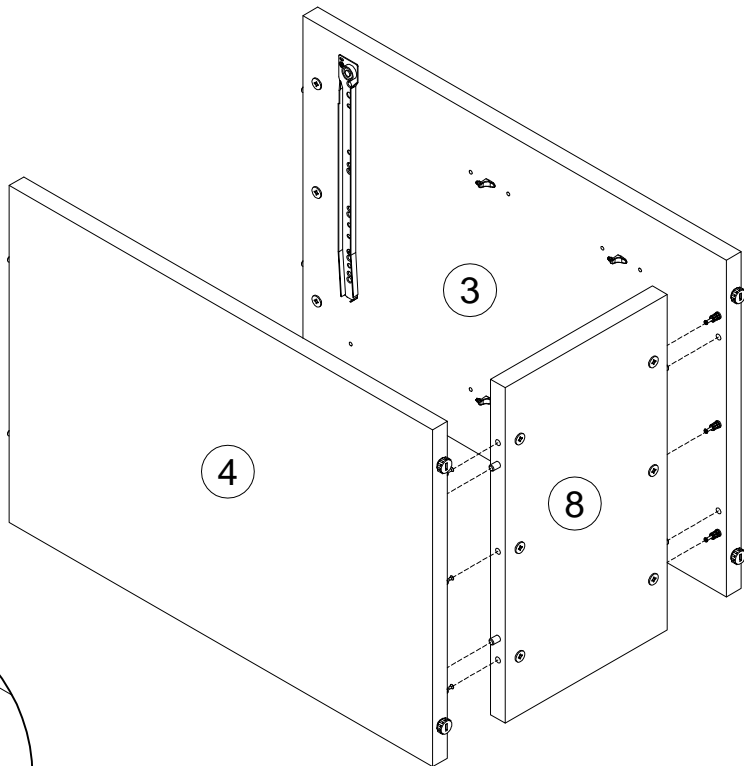
9



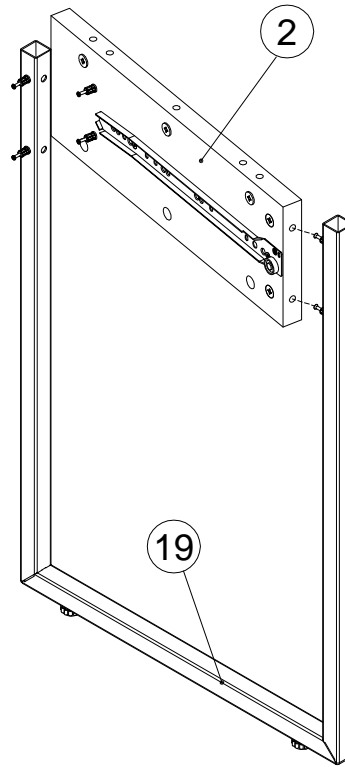
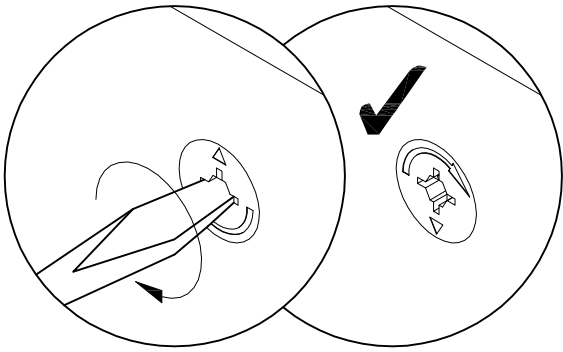
10



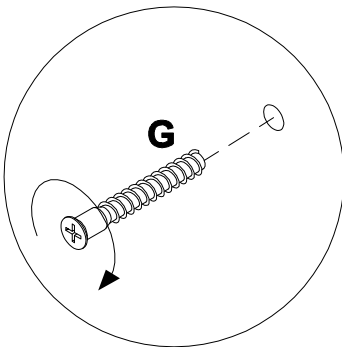
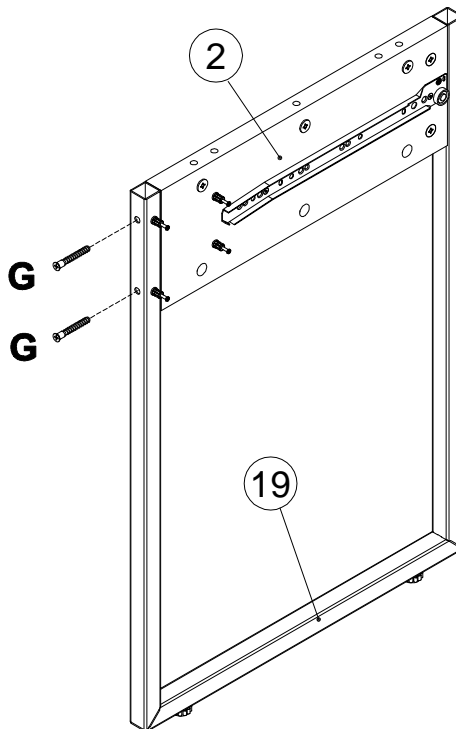
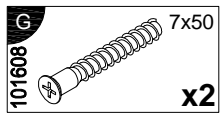
11



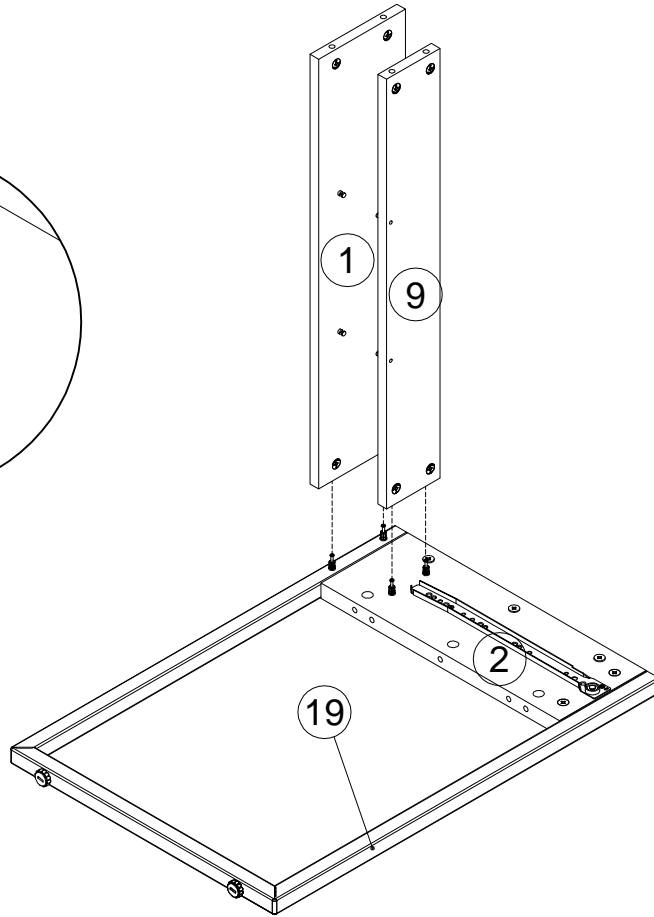
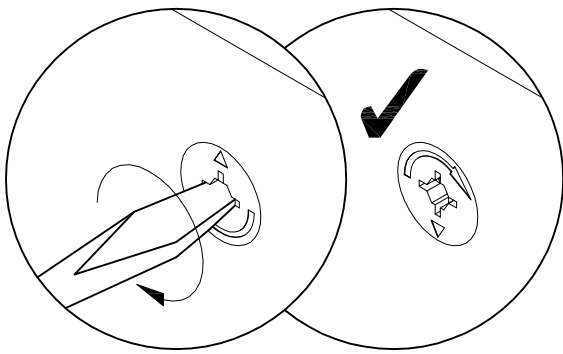
12



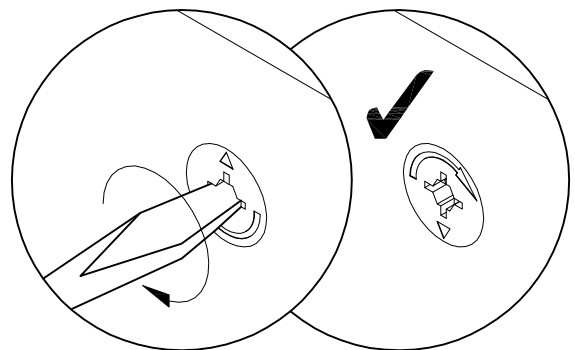
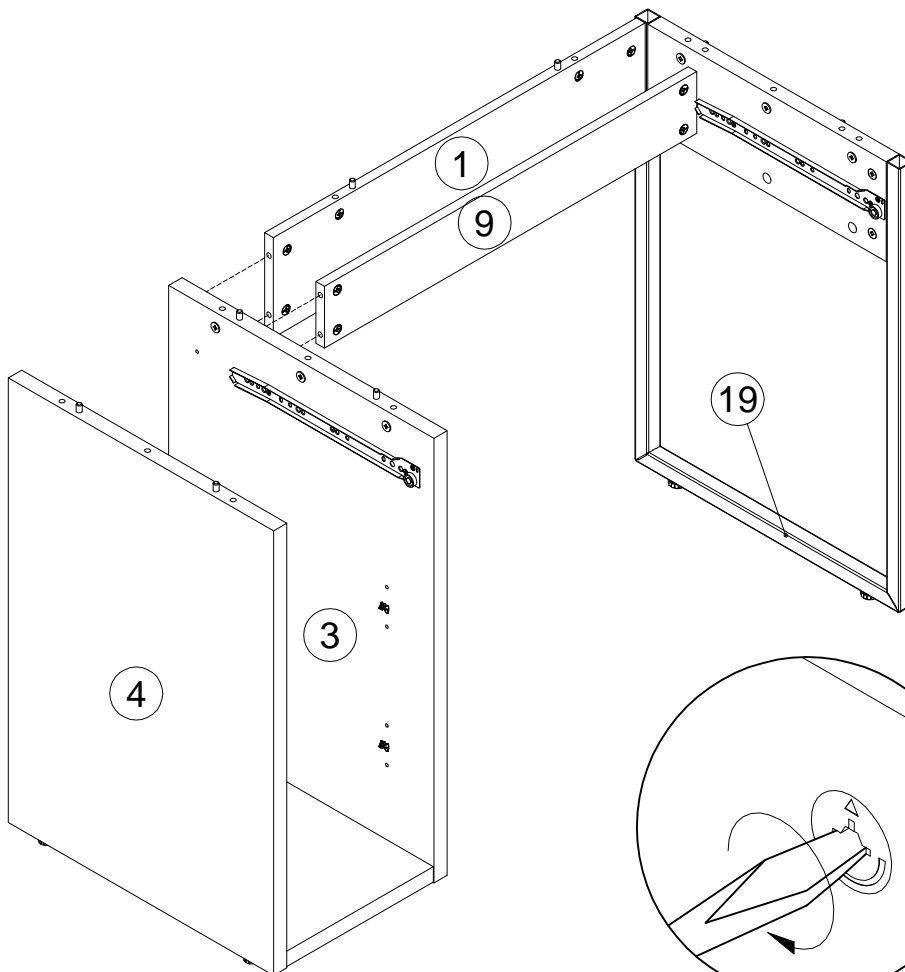
13



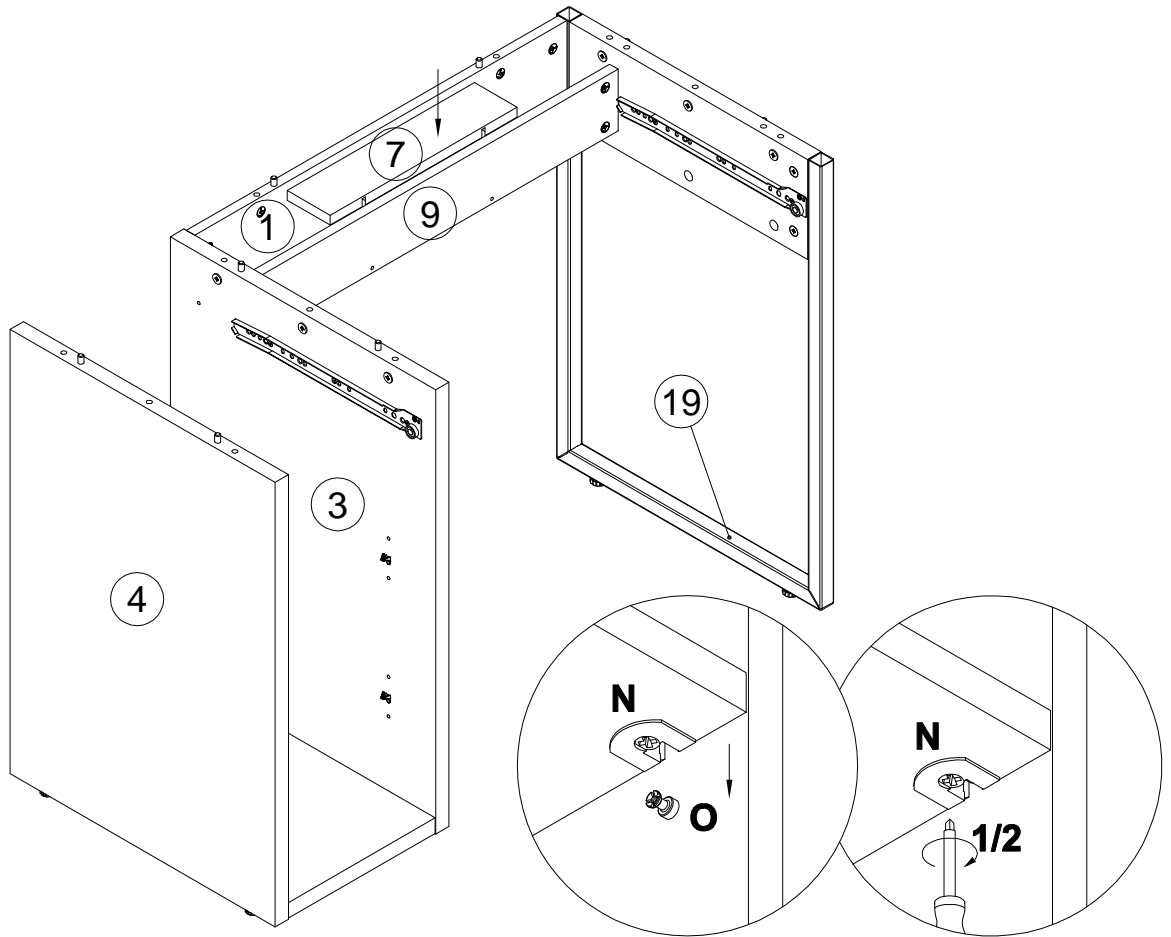
14



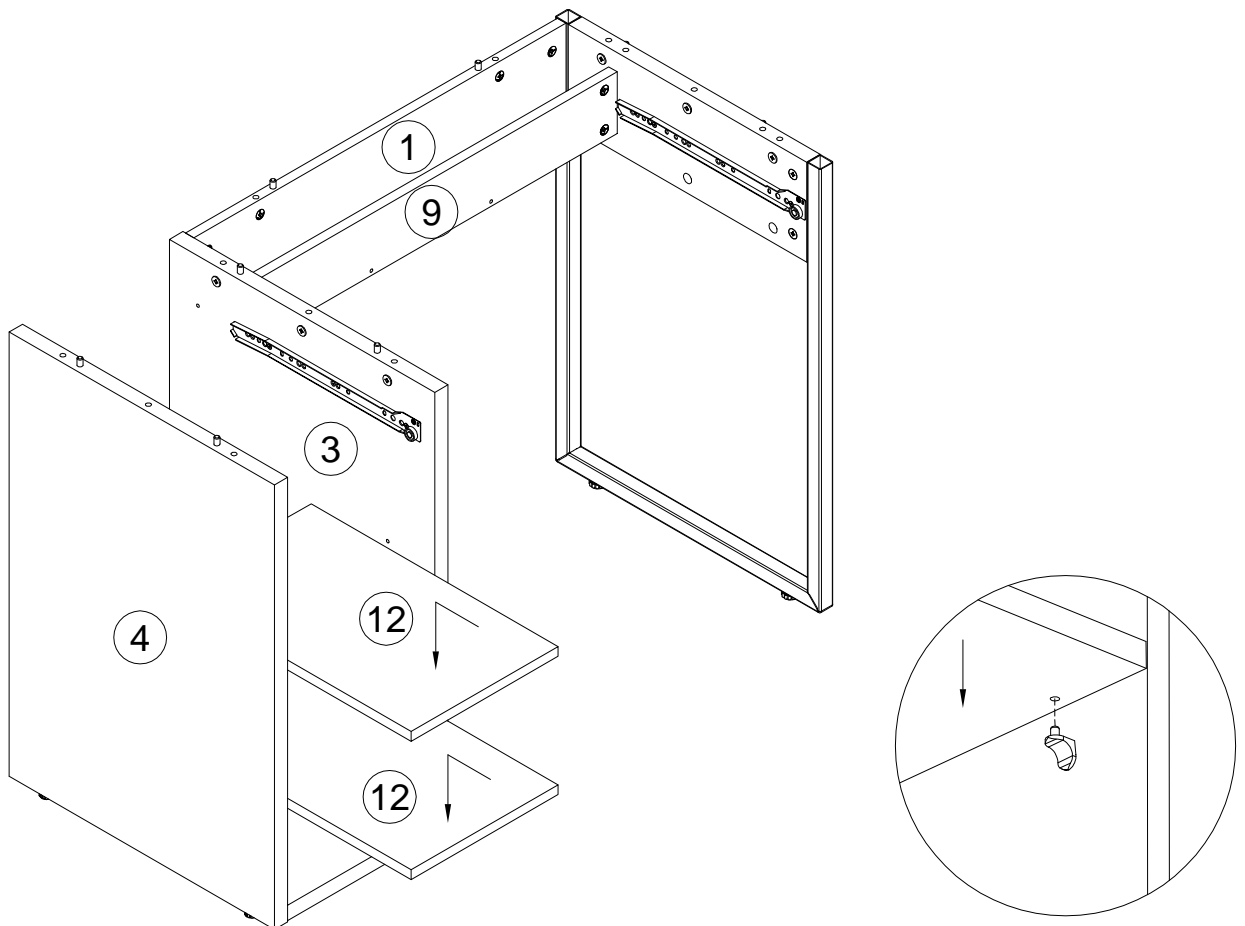
15

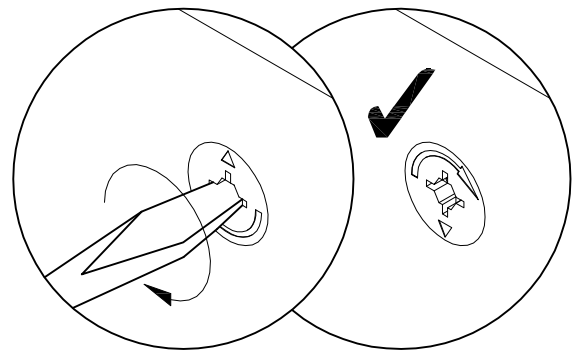
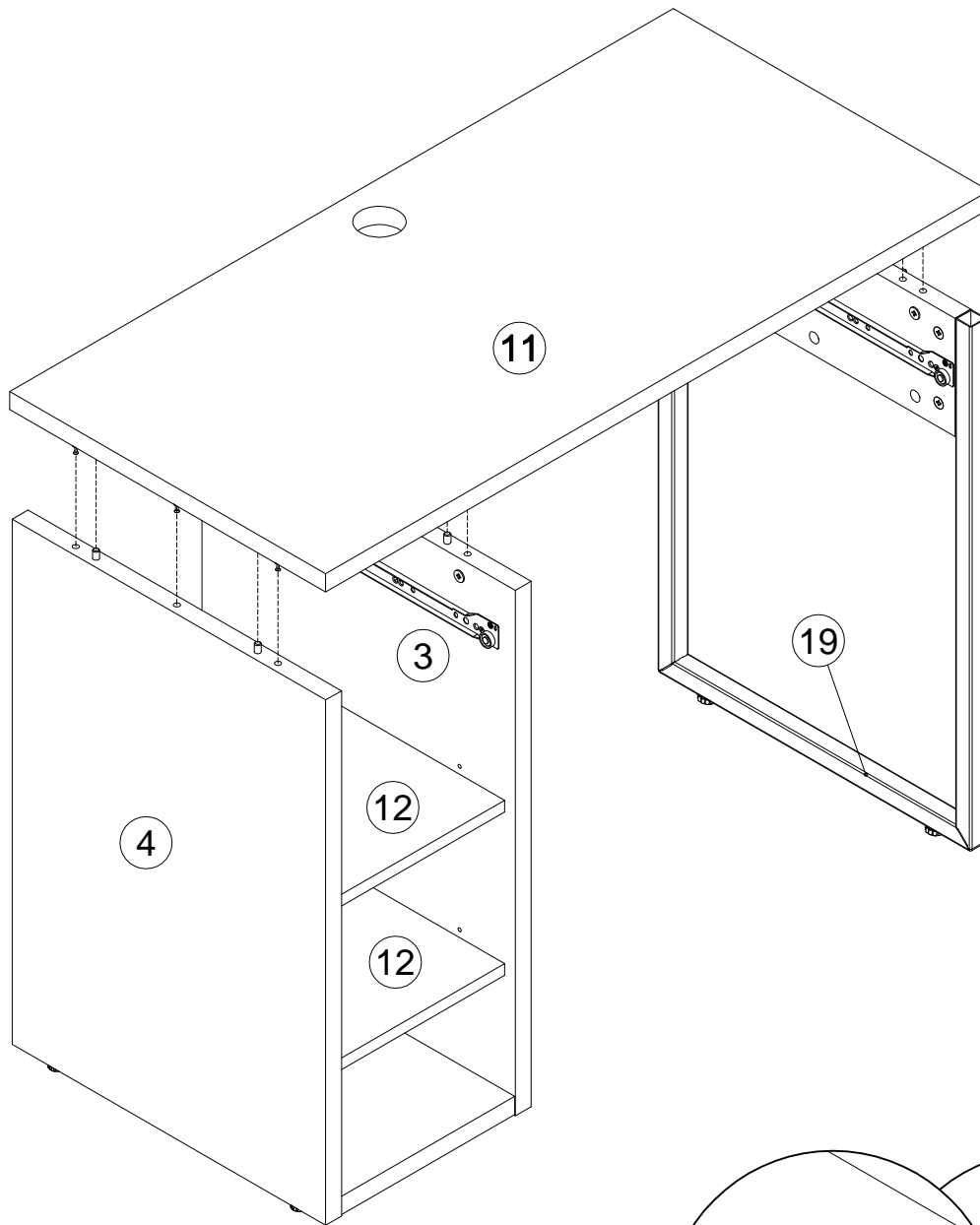


16

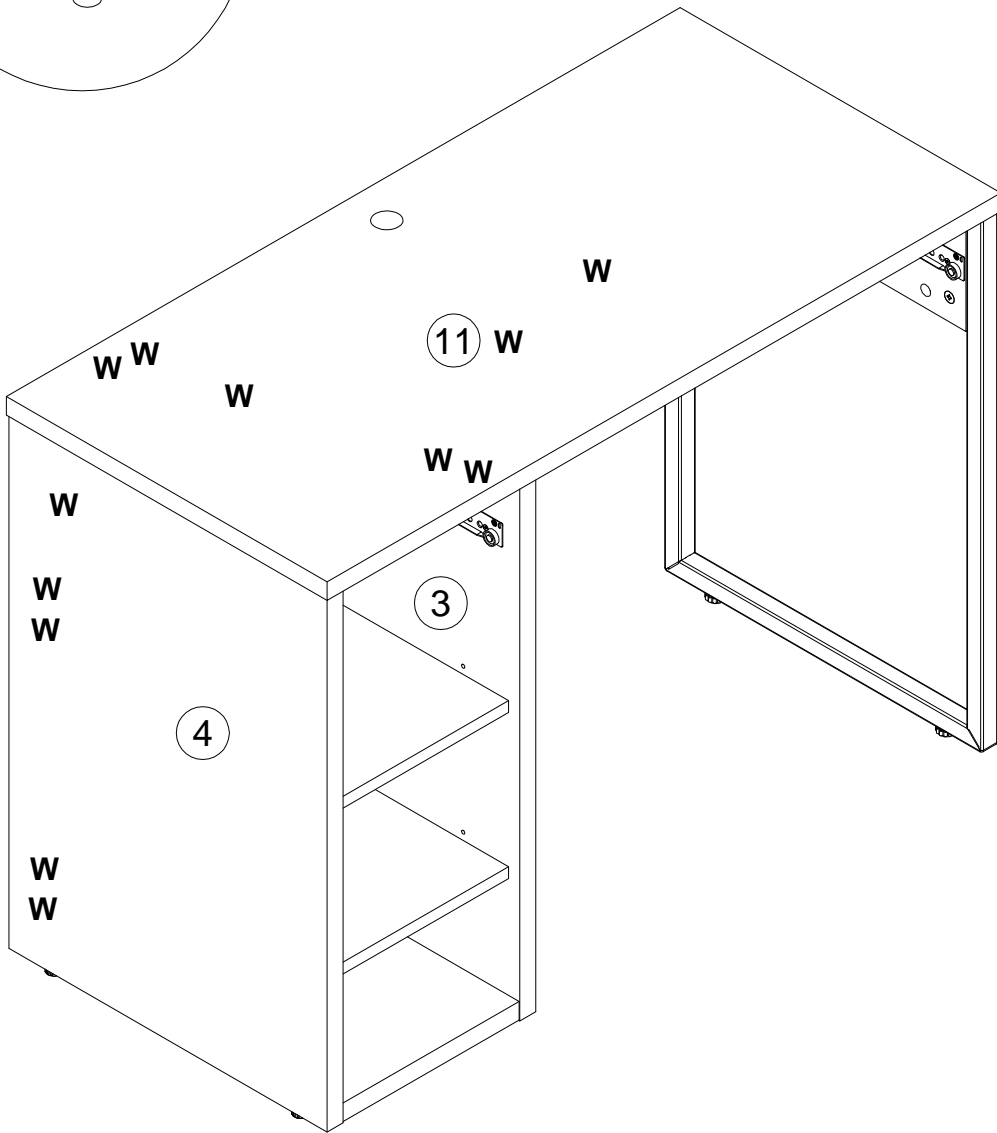
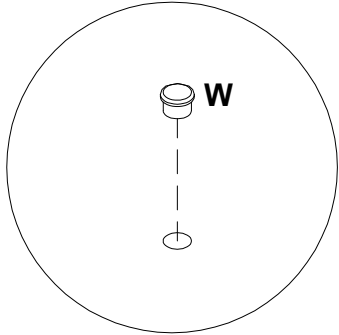


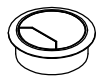

17

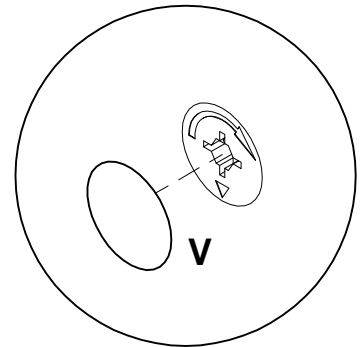
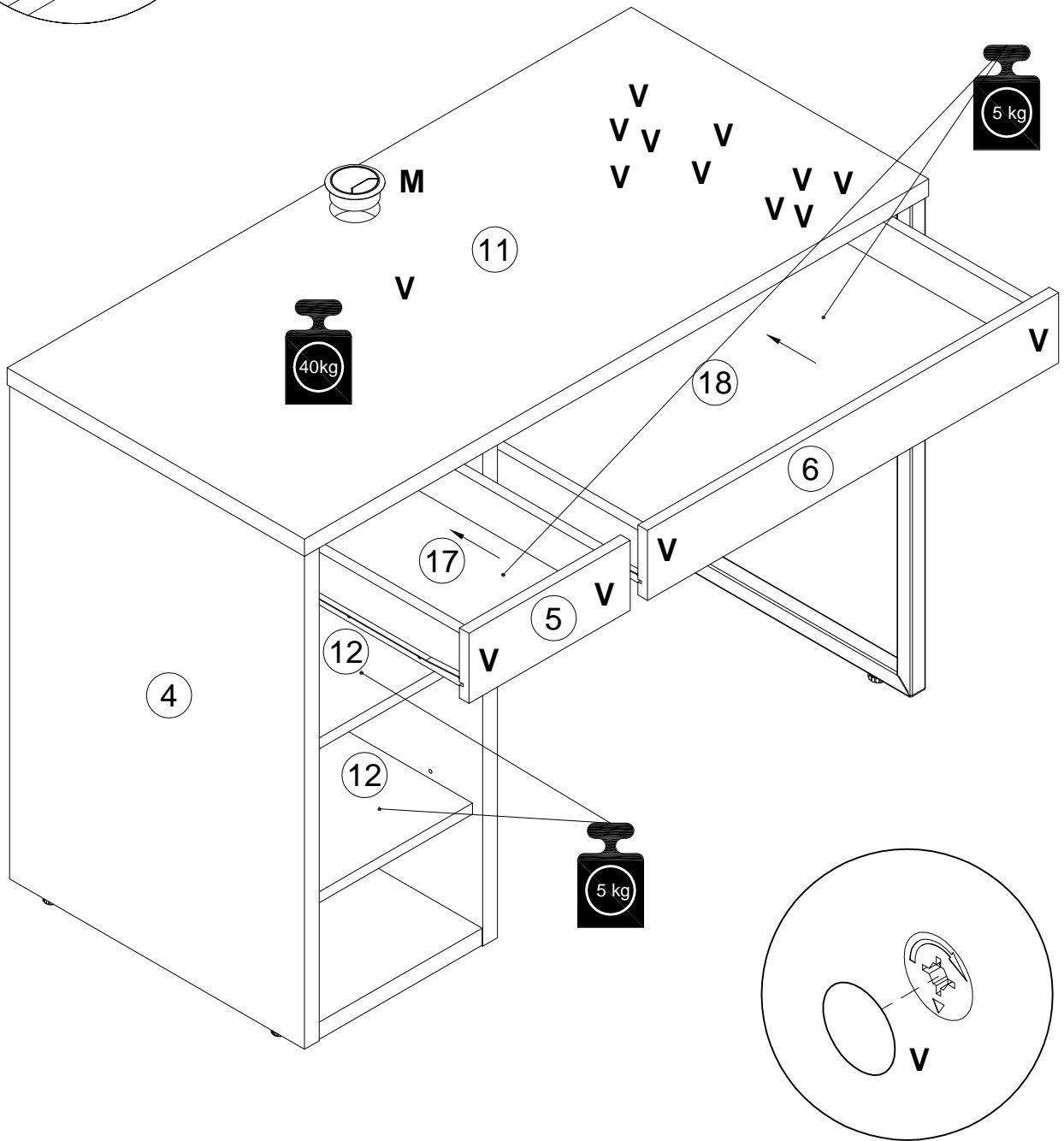
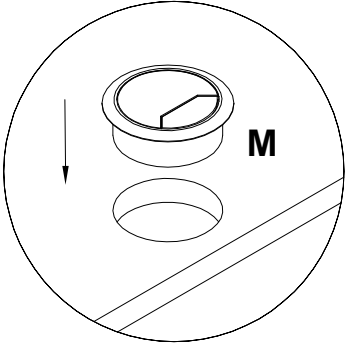






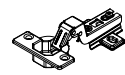


M		x1	V		20x0.5	x13
000138			100640			



21

P  
168847



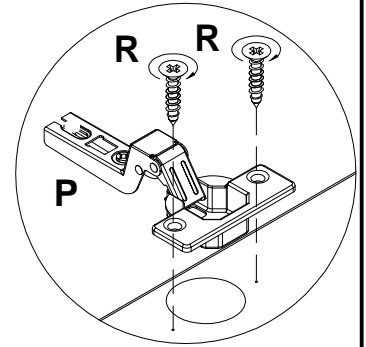
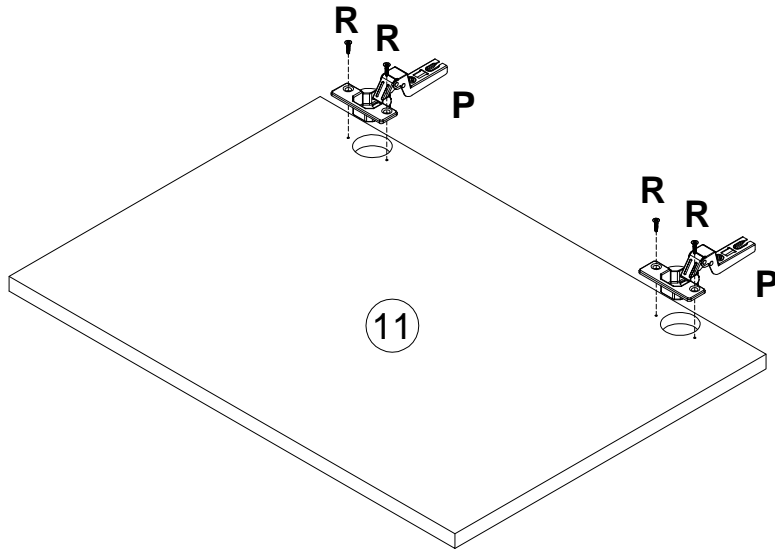
x2

P  
010942



4x16

x4



22

