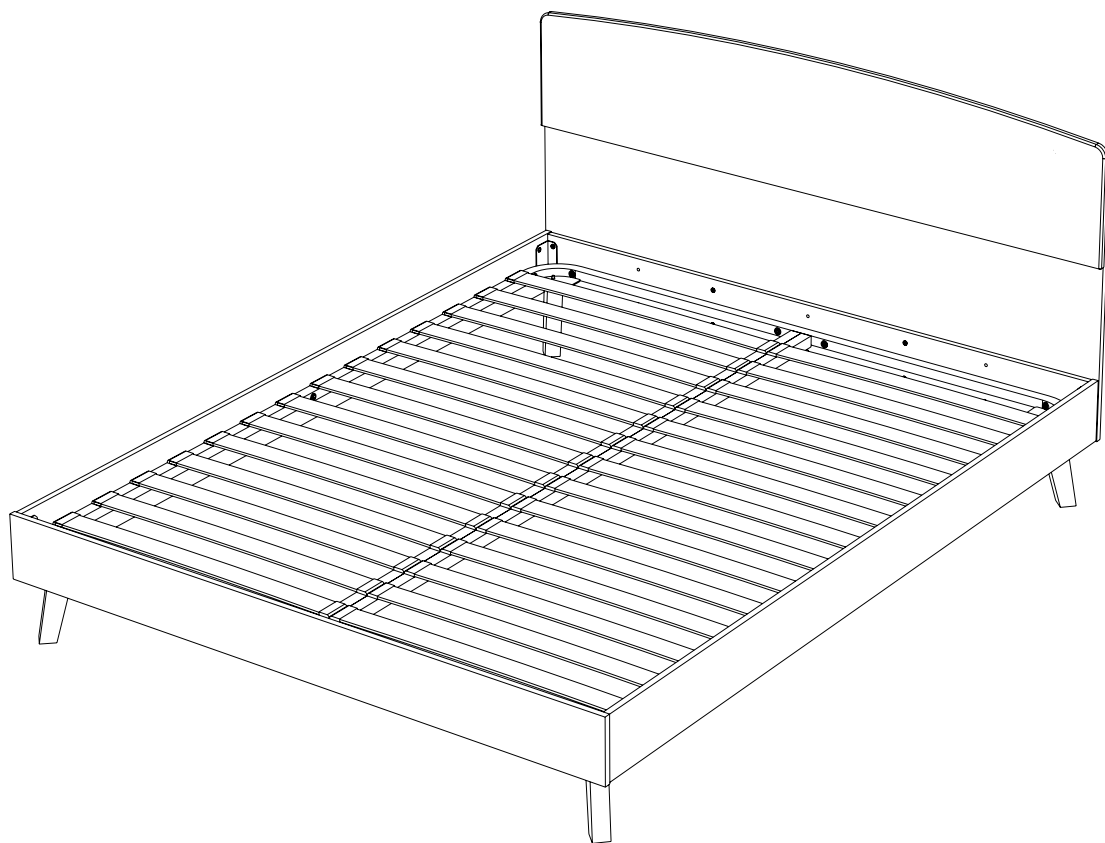




askona

ТЕРРИТОРИЯ ЗДОРОВОГО СНА

**Инструкция
по сборке кровати
Tilda/Тильда
1456x2068x980/1656x2068x980/1856x2068x980**



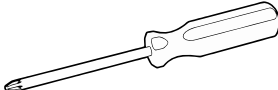
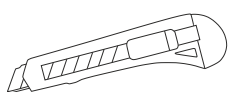
ТР ТС 025/2012 ГОСТ 16371-2014
Декларация о соответствии ЕАЭС N RU Д-RU.РА02.В.36231/23
от 13.03.2023 г., действительна до 12.03.2026 г. включительно

Телефон горячей линии 8 800 200 40 90 | Звонки по России бесплатные
[ASKONA.RU](https://askona.ru)




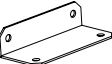
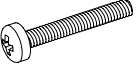
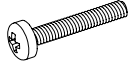
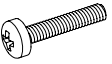
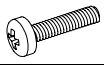

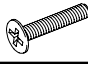





Перед сборкой:

1. Проверьте вид и целостность деталей в упаковке. Претензии по их повреждению принимаются только у изделий БЕЗ следов сборки.
2. Сохраните упаковку до окончания сборки! При выявлении в процессе сборки брака и некомплектности изделия необходимо сохранять упаковку до момента выезда к Вам представителя торговой компании.
3. Проверьте количество деталей и фурнитуры по перечню комплекточной ведомости, разберите фурнитуру на группы. Предприятие-изготовитель оставляет за собой право вносить конструктивные изменения в изделие, заменять фурнитуру и метизы на аналогичные, не ухудшающие внешний вид и не влияющие на функциональные свойства изделия.
4. Соблюдайте порядок сборки, данный в этой инструкции! При не соблюдении инструкций по сборке и эксплуатации с компании-производителя снимаются гарантийные обязательства. Инструкции по сборке и эксплуатации необходимо сохранять на весь период эксплуатации изделия.
5. Перемещайте все детали бережно, без рывков, укладывайте устойчиво, избегайте их падений и ударов! Сборку изделия проводить на ровной поверхности.
6. Все не задействованные технологические отверстия и фурнитуру закрыть заглушками.

Для сборки вам понадобится:

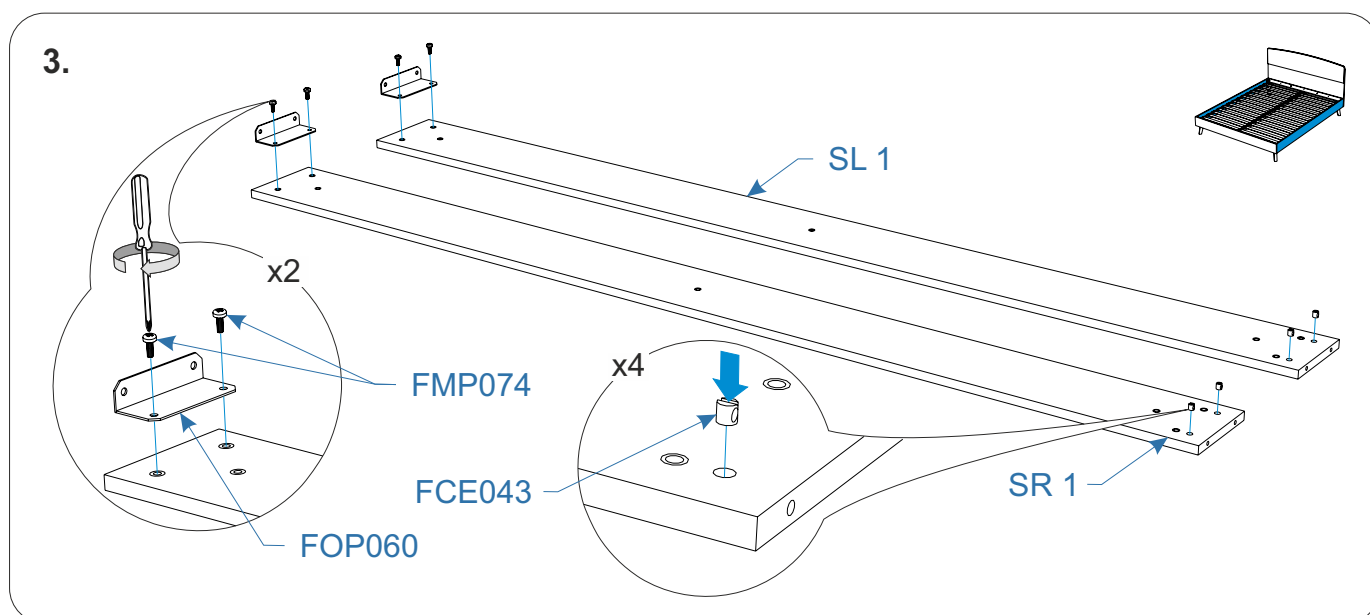
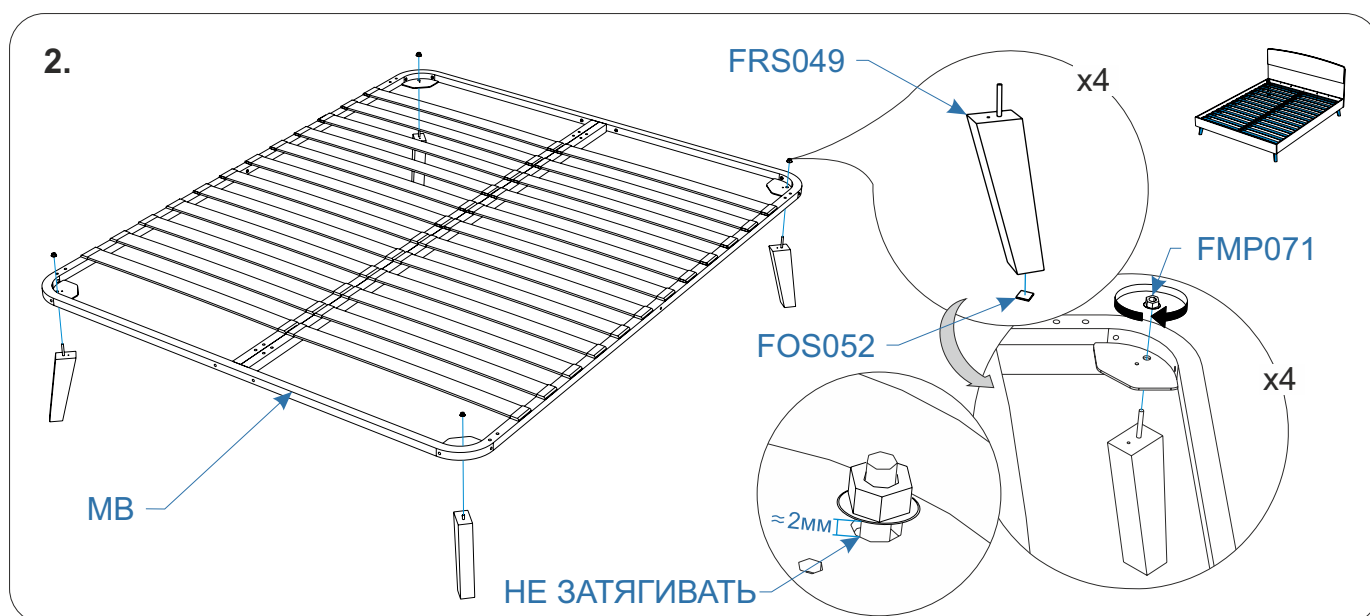
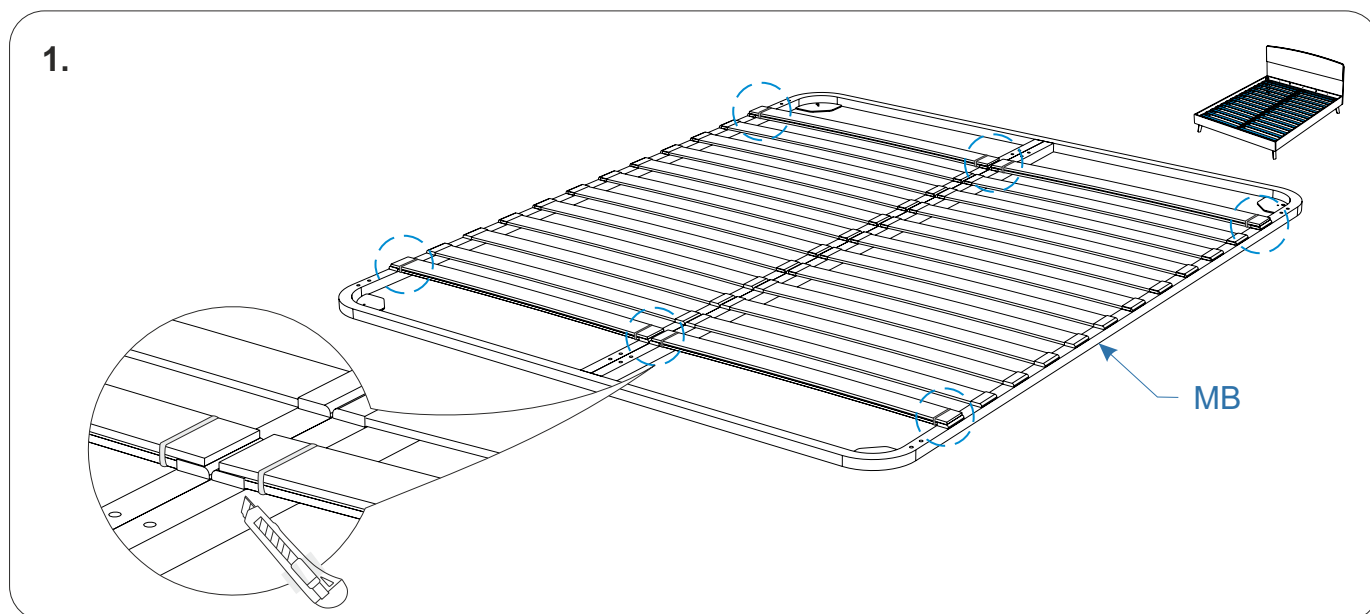
	Крестовая отвертка
	Канцелярский нож

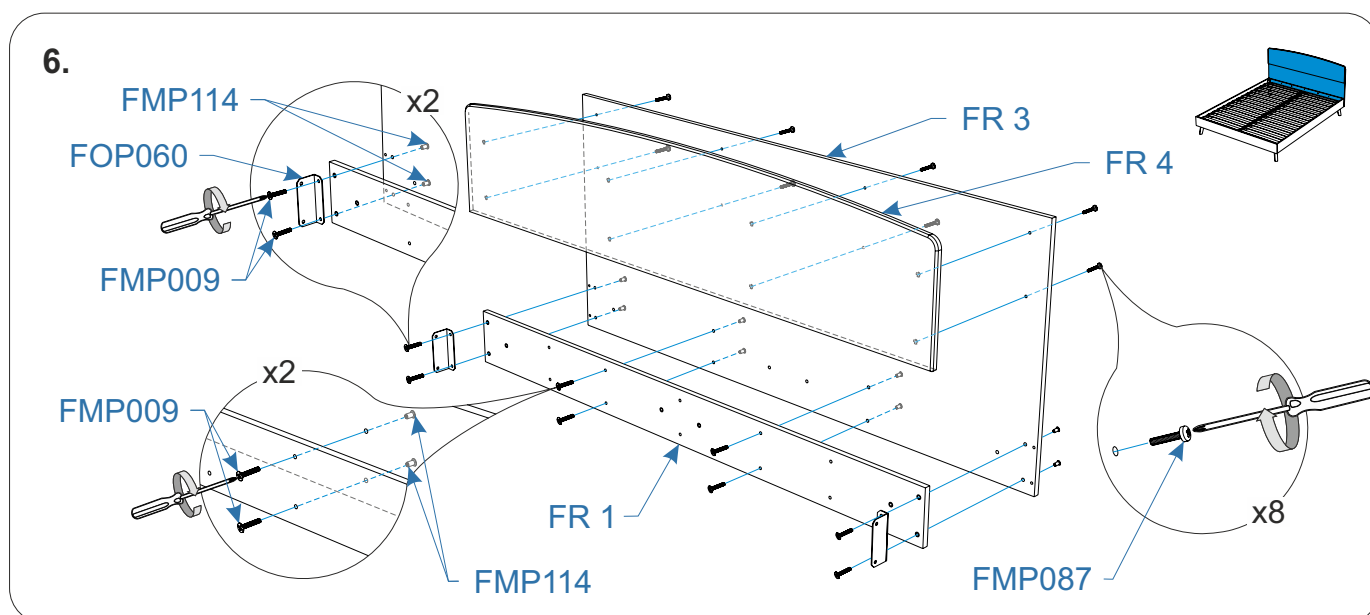
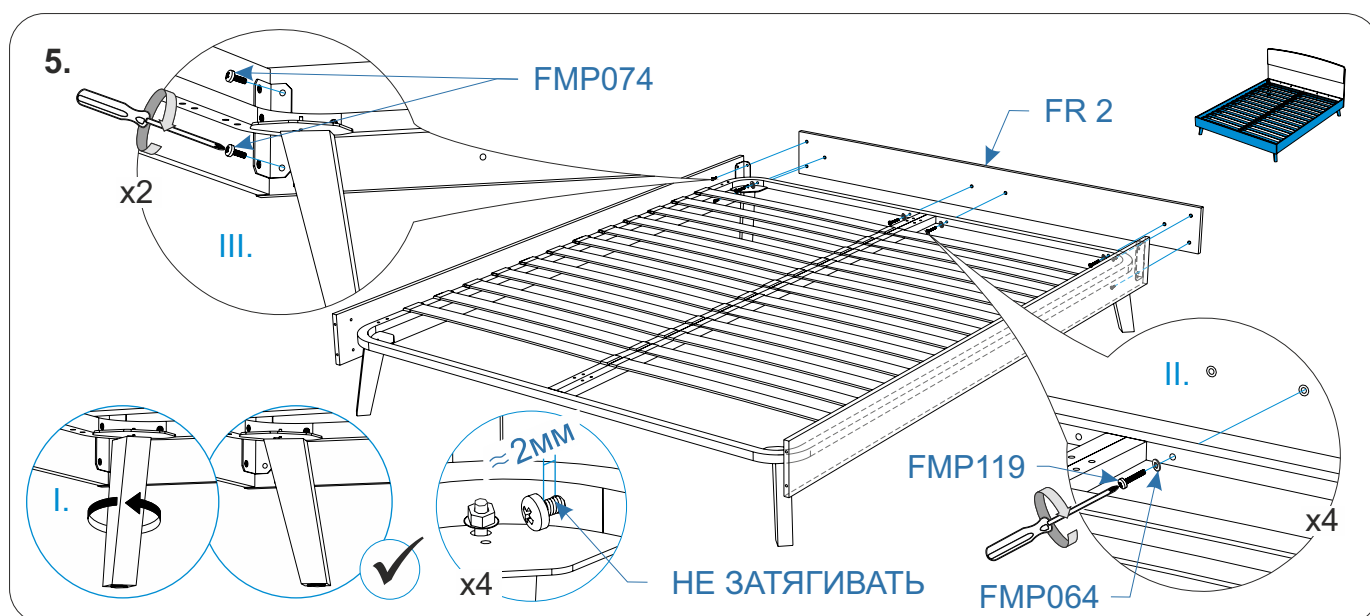
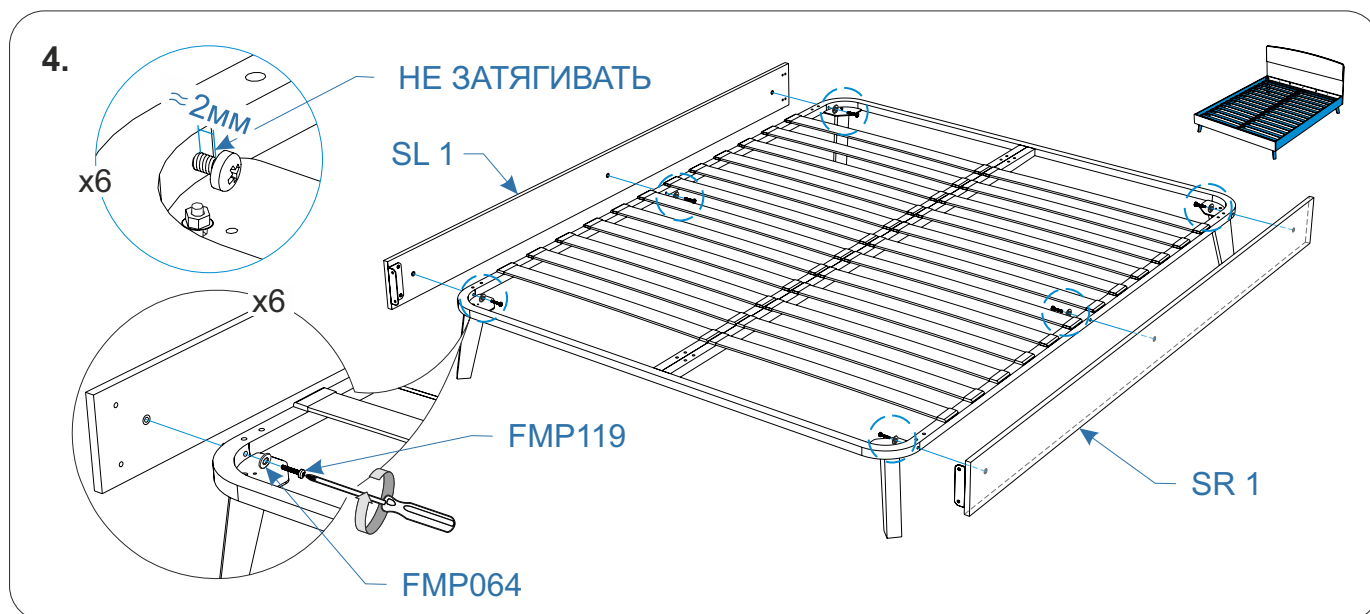
**Комплектовочная ведомость кровать
Tilda (Тильда)
1456x2068x980/1656x2068x980/1856x2068x980**

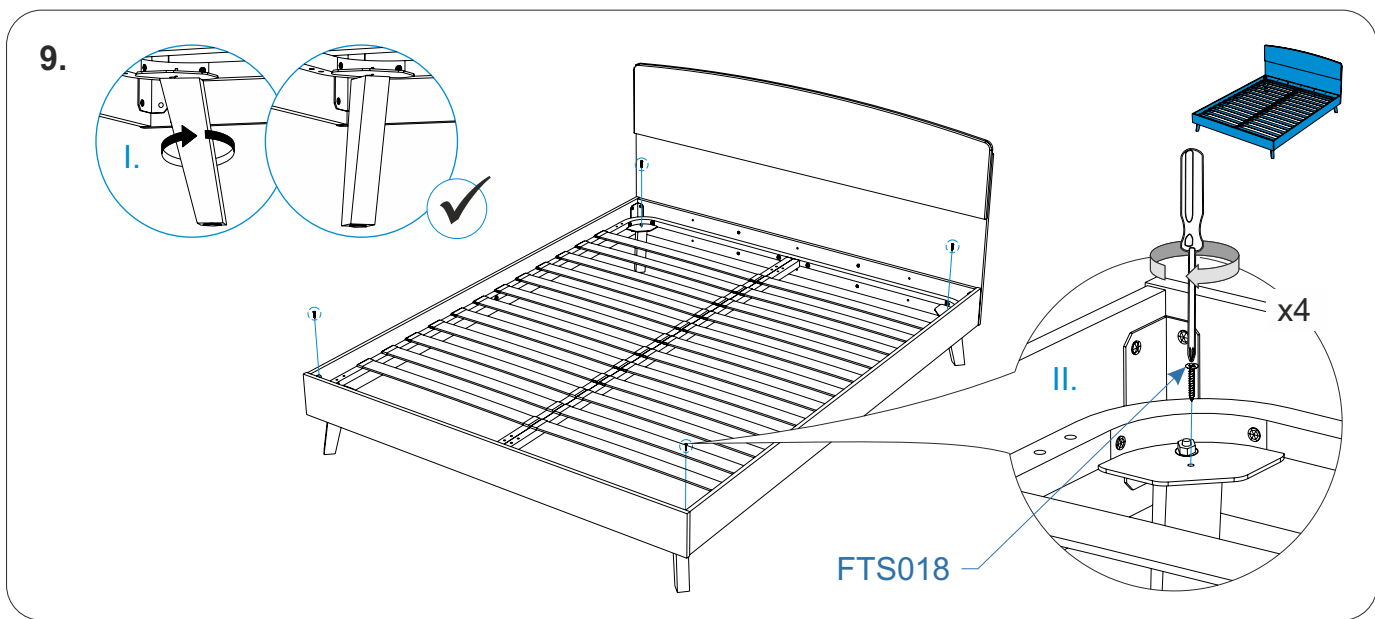
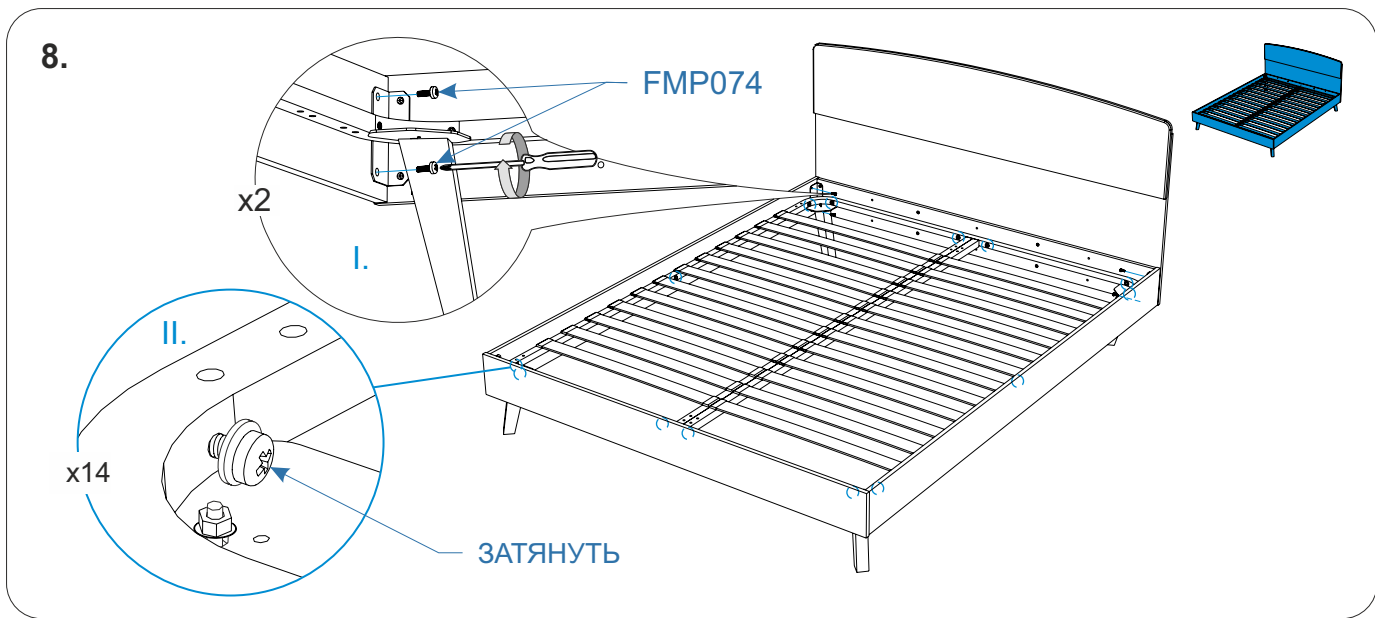
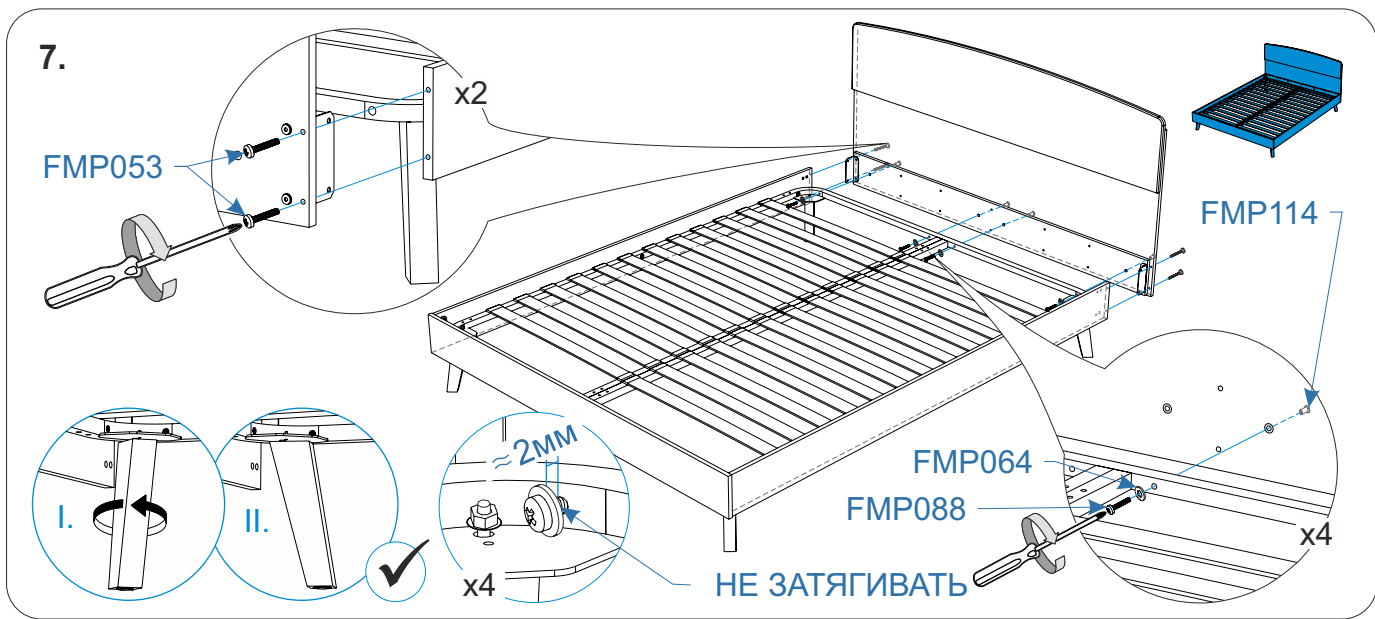
Номер упаковки	Наименование упаковки	Маркировка детали	Наименование детали, размер в мм	Количество деталей в упаковке, шт.	Изображение
1/3	Упаковка кровать Tilda 206*19*7	SL 1	Царга левая 2036*160*16	1	
		SR 1	Царга правая 2036*160*16	1	
		FR 1	Изголовье 1420*156*16/1620*156*16/1820*156*16	1	
		FR 2	Изножье 1456*164*16/1656*164*16/1856*164*16	1	
		TD 1	Тех. Деталь 580*160*16/380*160*16/180*160*16	2	(не используется)
2/3	Упаковка кровать Tilda 152*78*4/ 172*78*4/ 192*78*4	FR 3	Изголовье 1456*720*16/1656*720*16/1856*720*16	1	
		FR 4	Накладка 1460*360*16/1660*360*16/1860*360*16	1	
		TD 2	Тех. Деталь 360*1456*16/360*1656*16/360*1856*16	1	(не используется)
		TD 3	Тех. Деталь 32*745*16	2	(не используется)
		TD 4	Тех. Деталь 32*1515/32*1715*16/32*1915*16	2	(не используется)
2/2	Упаковка фурнитуры кровать Tilda 30*13*9	FTS018	Саморез 4*50 DIN 7962	4	
		FRS049	Опора дер h-225 бел дуб шп М8	4	
		FOS052	Подпятник самокл фетр 20*20	4	
		FOP060	Уголок металл 120*52*30 овал	4	
		FMP088	Винт 6*55 DIN 7985	4	
		FMP053	Винт 6*50 DIN 7985	4	
		FMP119	Винт 6*40 DIN 7985	10	
		FMP087	Винт 6*30 DIN 7985	8	
		FMP074	Винт 6*14 DIN 7985	12	
		FMP009	Винт 6*25 DIN 965	8	
		FMP114	Гайка 6*12 ERICSON сквозная	12	
		FCE043	Гайка Бочонок М6/10*12,5*7,5	4	
		FMP071	Гайка 8 DIN 6923	4	
		FMP064	Шайба 6 DIN 9021 увелич.	14	
		FFD017	Заглушка самоклеящаяся Д17, цвет	6	
			Инструкция по сборке	1	
			Паспорт по эксплуатации	1	

Комплектовочная ведомость
металлическое основание
кровать
Tilda (Тильда)

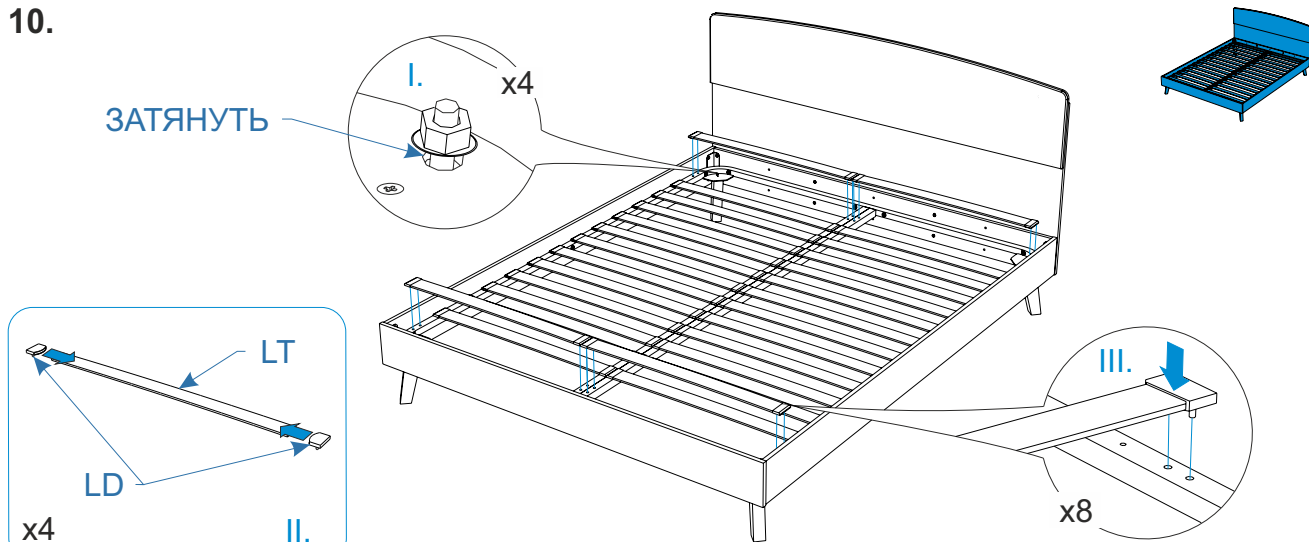
Номер упаковки	Наименование упаковки	Маркировка детали	Наименование детали, размер в мм	Количество деталей в упаковке, шт.	Изображение
1/1	Упаковка металлическое основание Кровать Tilda	MB	<i>Металлическое основание</i>	1	
		LD	<i>Латодержатель</i>	8	
		LT	<i>Латофлекс</i>	4	







10.



11.

