



Перечень узлов (деталей)стула:
1.Сиденье
2.Опора

Перед началом сборки проверьте наличие всех деталей и фурнитуры согласно инструкции. Убедитесь, что все детали целы и не имеют дефектов. При наличии дефектов сохраняйте упаковку с этикетками. После начала процесса сборки производитель снимает с себя ответственность за повреждения деталей и изделия, а также за количество деталей, входящих в комплект изделия.

Если изделие не подошло по форме, габаритам, фасону, расцветке, размеру или комплектации, не приступайте к сборке изделия, не вскрывайте фурнитуру и не выбрасывайте упаковку, так как это лишает покупателя возможности вернуть или обменять изделие на аналогичное. Товар может быть возвращен только в том виде, в котором был получен покупателем.

Если вы решили самостоятельно собрать мебель, внимательно изучите инструкцию по сборке предприятия-производителя.

- Перед началом сборки убедитесь, что поверхность на которой вы будете собирать мебель, ровная и на ней отсутствуют посторонние предметы.
- Вскрытие упаковки производите аккуратно, чтобы не повредить внутреннее содержимое.
- Перед эксплуатацией убедитесь, что мебель собрана правильно, вся фурнитура и крепёжные материалы вкручены, затянуты достаточно сильно, мебель не качается и не опрокидывается.

Правила эксплуатации и хранения стула

- Рекомендуемая температура воздуха при хранении и/или эксплуатации: от +10 до +35 градусов С.
- Не допускайте попадания на мебель горячих предметов (утюги, посуда с кипятком и т. п.) или нагревающих излучений (свет мощных ламп, незэкранированные микроволновые излучатели и т. п.).
- Продолжительное прямое воздействие света на некоторые участки может ухудшить цвета по сравнению с другими участками, которые меньше подвергались излучению.
- Рекомендуемая влажность для мебели — 60%-70%.
- Избегайте попадания на изделие кислот, щелочей, масел и растворителей.
- При эксплуатации стульев, допускается следующая нагрузка:
 - в вертикальном направлении — до 100 кг;
 - в направлении, не совпадающем с вертикальной осью — до 30 кг.
- Не используйте средства с абразивными или коррозионными свойствами, а также губки с покрытием из металлического волокнообразного или стружечного материала. Рекомендуется периодически проверять плотность резьбовых соединений и протягивать их при необходимости. При появлении скрипов в механизмах их следует смазывать специализированной смазкой.

ВНИМАНИЕ!

Пользоваться изделием следует только в соответствии с его функциональным назначением.

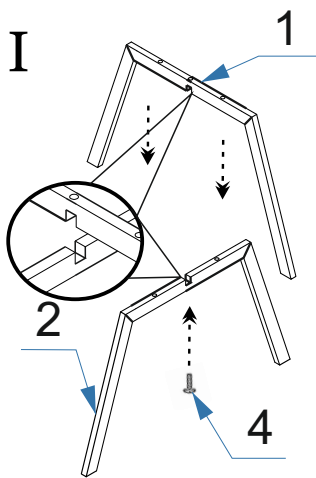
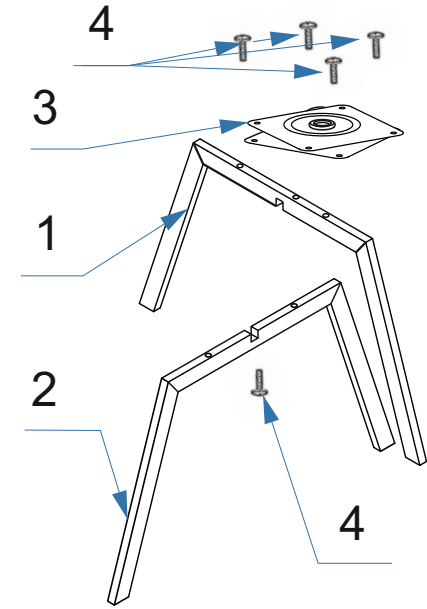
Стул предназначен исключительно для сидения. Не рекомендуется вставать ногами на изделие. Не разрешайте детям прыгать, а также качаться на стульях.

Технические характеристики:

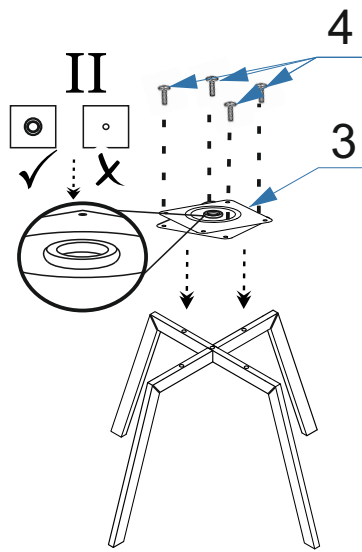
Опоры разборные.
 Металлический профиль 30x15/40x20(зависит от модели)
 толщина стенки 1,5 мм
 Поворотный механизм.
 Винт М6х30/М6х45 (зависит от модели)
 Рекомендованная максимальная нагрузка - 100кг.

Перечень узлов (деталей) изделия:

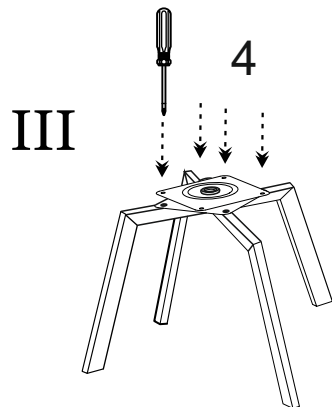
1. Опора верхняя - 1 шт.
2. Опора нижняя - 1 шт.
3. Поворотный механизм - 1 шт.
4. Винт М6х30/М6х45 - 5 шт.
5. Винт М6х25 - 4 шт.



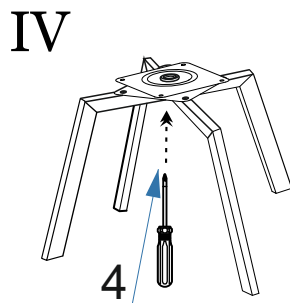
1. Совместите верхнюю (1) и нижнюю (2) опоры стула вырезами друг в друга. Соедините винтом (4) не затягивая (от руки).



2. Проверните механизм вращения (3) на 45 градусов и уложите на опоры (роликовой чашкой вверх) сопоставив отверстия и соедините винтами (4) не затягивая (от руки).



3. Установите основание стула на ровную горизонтальную поверхность (стоя). Затяните винты (4).



4. Убедитесь что все 4 ножки касаются поверхности и конструкция устойчива. Затяните центральный винт (4).

