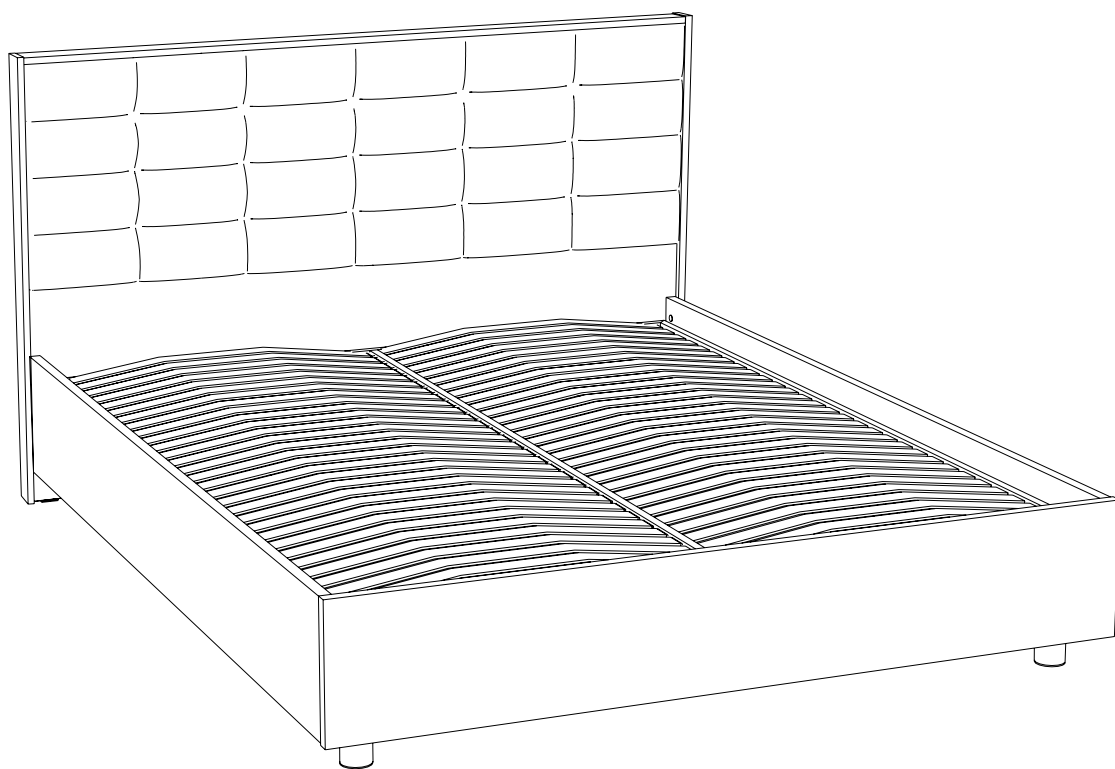




askona

ТЕРРИТОРИЯ ЗДОРОВОГО СНА

**Инструкция
по сборке кровати
Amber Ice/Амбер Айс
200х140 - 210х152х108
200х160 - 210х172х108
200х180 - 210х192х108**



ТР ТС 025/2012 ГОСТ 16371-2014
Декларация о соответствии ЕАЭС N RU Д-RU.РА02.В.36231/23
от 13.03.2023 г., действительна до 12.03.2026 г. включительно

Телефон горячей линии 8 800 200 40 90 | Звонки по России бесплатные
[ASKONA.RU](https://askona.ru)

Перед сборкой

1. Проверьте вид и целостность деталей в упаковке. Претензии по их повреждению принимаются только у изделий БЕЗ следов сборки.
2. Сохраните упаковку до окончания сборки! При выявлении в процессе сборки брака и некомплектности изделия необходимо сохранять упаковку до момента выезда к Вам представителя торговой компании.
3. Проверьте количество деталей и фурнитуры по перечню комплектовочной ведомости, разберите фурнитуру на группы. Предприятие-изготовитель оставляет за собой право вносить конструктивные изменения в изделие, заменять фурнитуру и метизы на аналогичные, не ухудшающие внешний вид и не влияющие на функциональные свойства изделия.
4. Соблюдайте порядок сборки, данный в этой инструкции! При не соблюдении инструкций по сборке и эксплуатации с компании-производителя снимаются гарантийные обязательства. Инструкции по сборке и эксплуатации необходимо сохранять на весь период эксплуатации изделия.
5. Перемещайте все детали бережно, без рывков, укладывайте устойчиво, избегайте их падений и ударов! Сборку изделия проводить на ровной поверхности.
6. Все не задействованные технологические отверстия и фурнитуру закрыть заглушками.

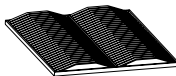








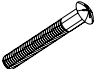

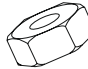


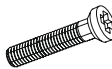
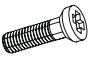
Для сборки вам понадобится:

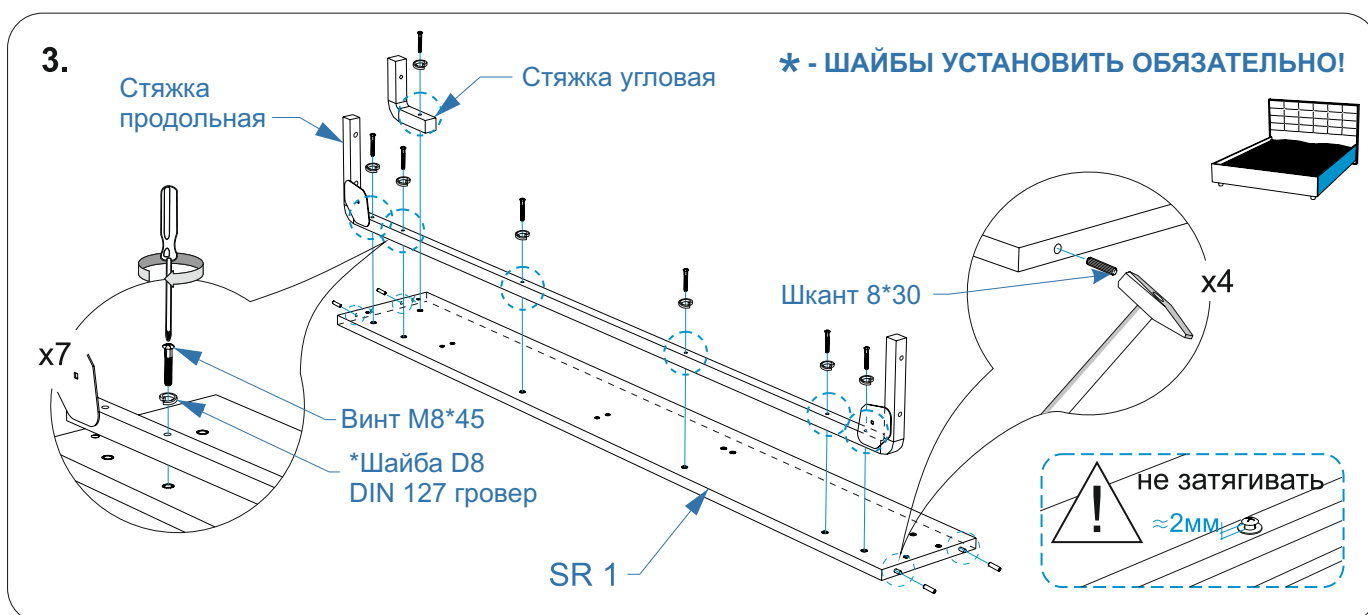
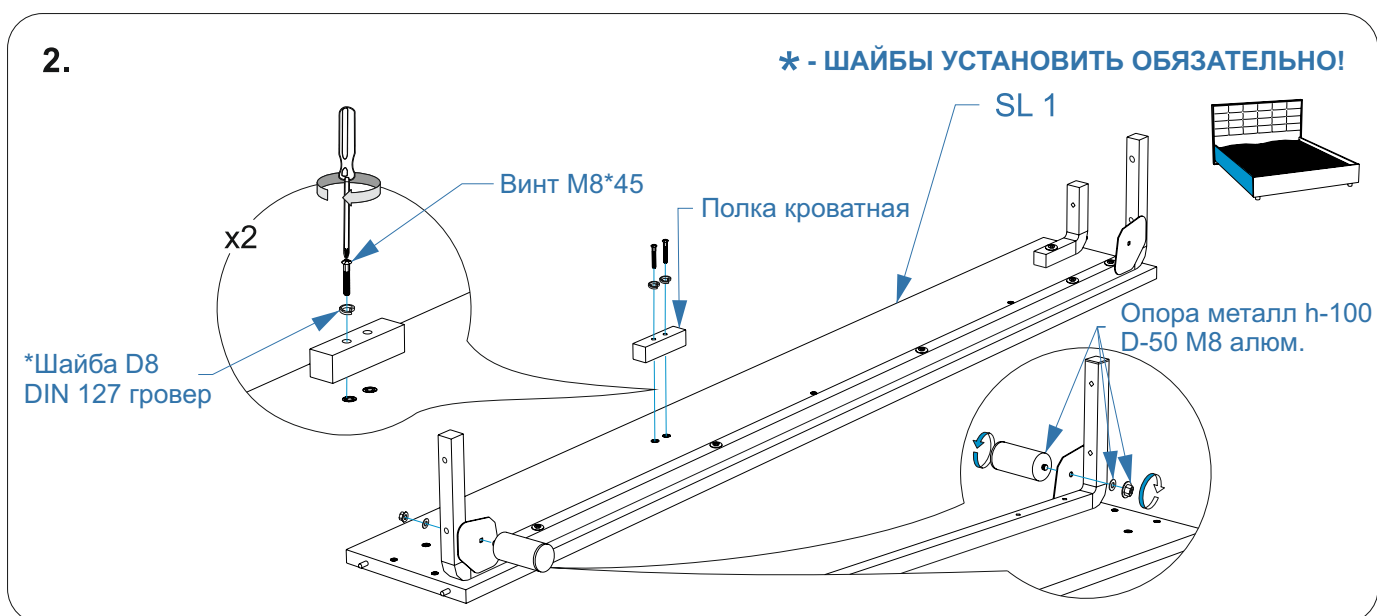
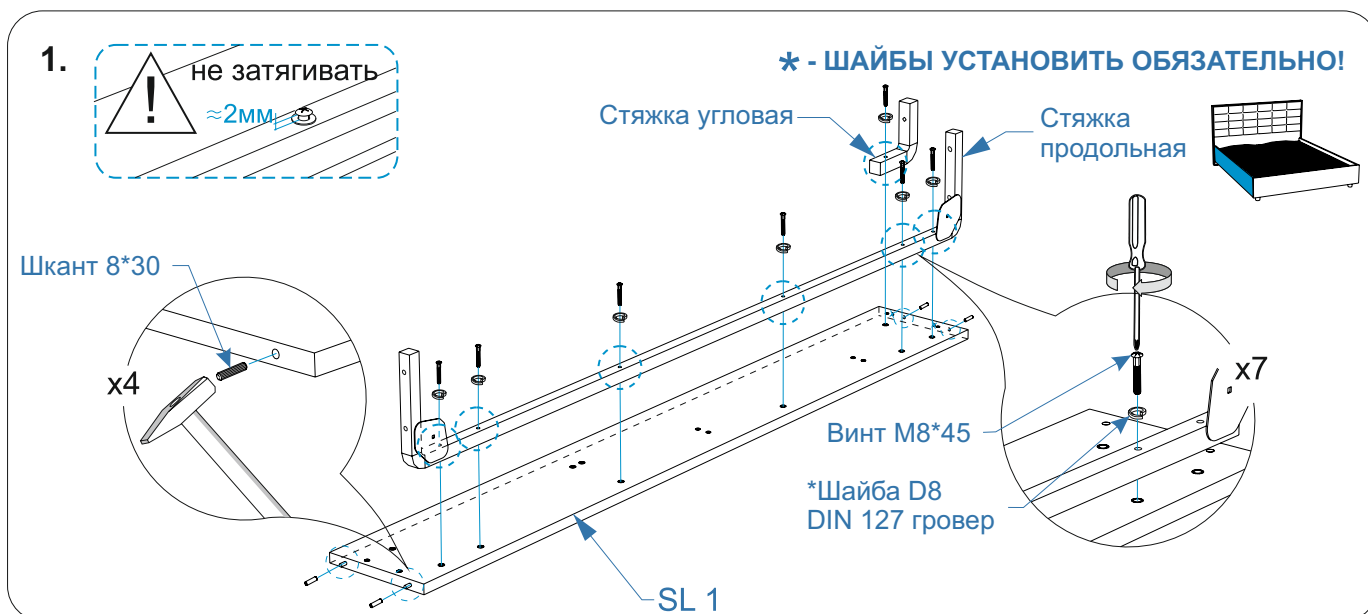
	Крестовая отвертка
	Рожковый ключ №13
	Молоток
	Ключ шестигранный на 5 мм
	Ключ шестигранный на 4 мм
	Отвертка шлицевая

**Комплектовочная ведомость кровать
Amber Ice (Амбер Айс)
210x152x108 / 210x172x108 / 210x192x108**

Номер упаковки	Наименование упаковки	Маркировка детали	Маркировка детали	Количество деталей в упаковке, шт.	Изображение		
1/3	Упаковка FR 2 кровать Amber Ice 147x105x8/ 167x105x8/ 187x105x8	FR 2	Изголовье 1470x1053x16 1670x1053x16 1870x1053x16	1			
		FR 1	Изножье 1474*284*22 1674*284*22 1874*284*22	1			
		RO 1	Крыша 1470*88*22 1670*88*22 1870*88*22	1			
		SL 2	Боковина левая 1080*90*22	1			
		SR 2	Боковина правая 1080*90*22	1			
			Упаковка фурнитуры	1			
			Инструкция по сборке	1			
			Паспорт по эксплуатации	1			
		Упаковка фурнитуры 10x10x10		Винт 6*16 DIN 965	8		
				Винт М8*40 DIN 7985	8		
				Винт М8*12 DIN 7985	2		
				Шкант 8*30	22		
				Шток эксцентрика евровинт 34мм	11		
				Эксцентрик для плит 16мм	11		
				Винт М6*50 DIN 7420	4		
				Гайка М8*16 ERICSON	10		
				Гайка Бочонок М6/10*14*9	4		
				Заглушка самоклеющаяся Д17 "ЦВЕТ"	23		
				Хлястики для кровати с ПМ стропа серая	1		
				* Шайба D8 DIN 127 гровер * - установить обязательно	38		
				* Шайба гровер 6 DIN 127 * - установить обязательно	8		
	2/3		Упаковка SL/SR кровать Amber Ice 220x28x5	SL 1	Царга кровати левая 2020*280*22	1	
				SR 1	Царга кровати правая 2020*280*22	1	
		Уголок металл стяжки кроватной СК-1		2			
		Опора металл h-100 D-50 М8*10 алюмин		2			
3/3	Упаковка ВО кровать Amber Ice 71x101x3/ 81x101x3/ 91x101x3	ВО 1	Дно кровати 1007*707*6 1007*807*6 1007*907*6	4			

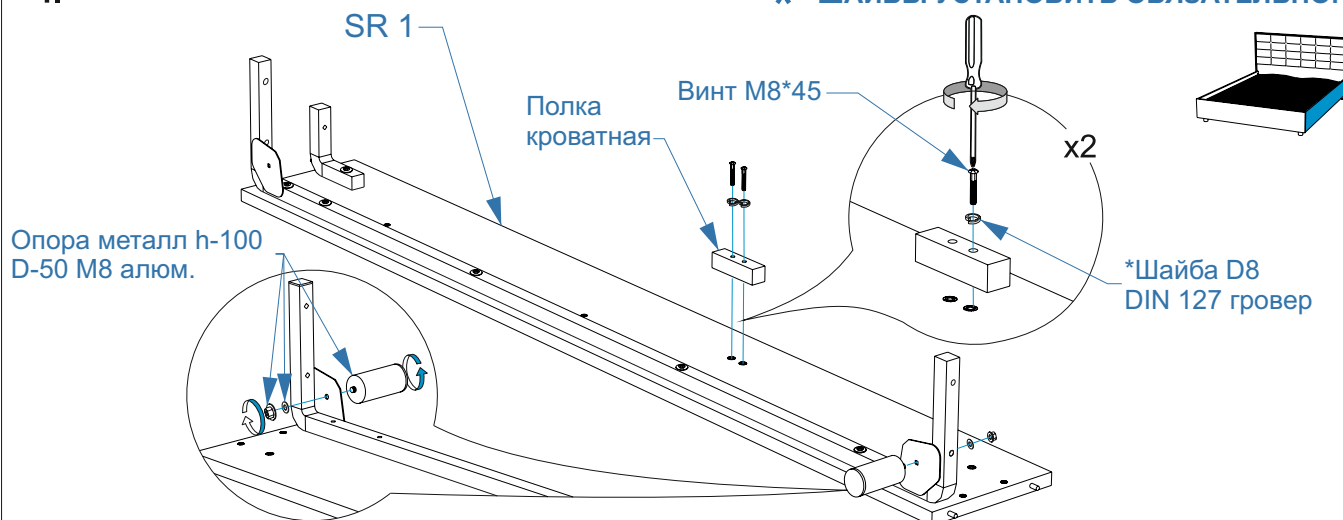
**Комплектовочная ведомость кровать
Amber Ice (Амбер Айс)
210x152x108 / 210x172x108 / 210x192x108**

Номер упаковки	Наименование упаковки	Маркировка детали	Наименование детали, размер в мм	Количество деталей в упаковке, шт.	Изображение	
	Упаковка ортопедического основания с подъемным механизмом 200*140*8/ 200*160*8/ 200*180*8		<i>Кроватное основание</i>	1		
			<i>Подъемный механизм левый</i>	1		
			<i>Подъемный механизм правый</i>	1		
			<i>Стяжка продольная</i>	2		
			<i>Траверса</i>	1		
			<i>Стяжка угловая</i>	4		
			<i>Полка кроватная</i>	4		
			<i>Газовый амортизатор</i>	2		
		Комплектация пакета зависит от модификации подъемного механизма		<i>Матрасодержатель</i>	2	
				<i>Болт М8*45</i>	4	
		См. паспорт основания		<i>Винт М6*16</i>	8	
				<i>Гайка М8</i>	4	
				<i>Шайба М8</i>	4	
				<i>Демпфер резиновый</i>	12	
				<i>Винт М8*45</i>	36	
				<i>Винт М8*20</i>	4	



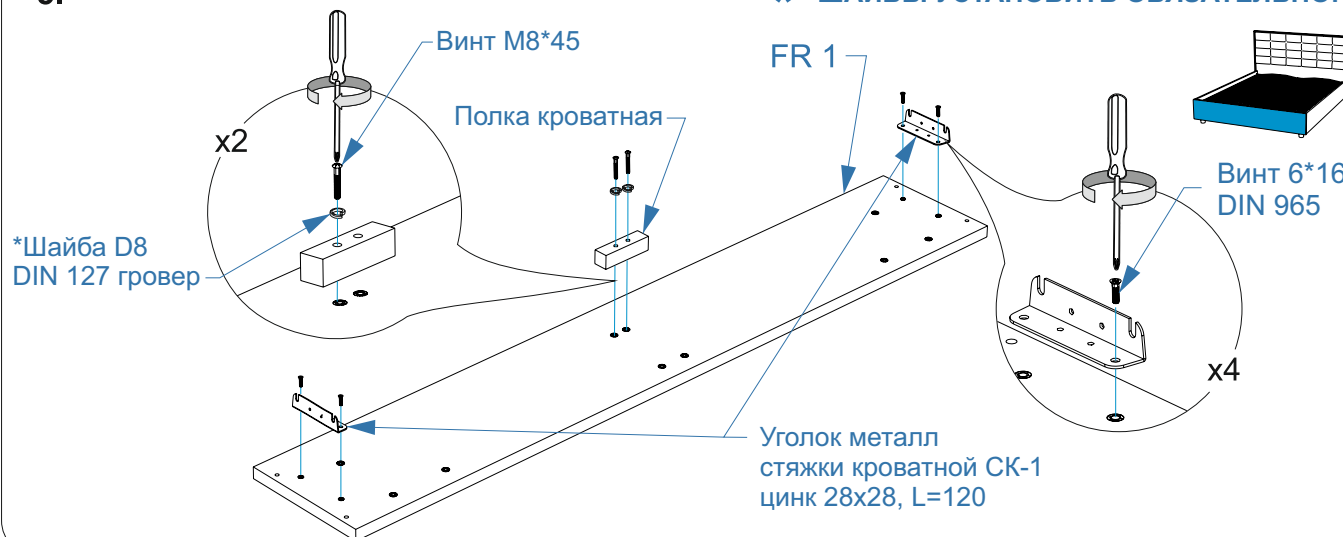
4.

* - ШАЙБЫ УСТАНОВИТЬ ОБЯЗАТЕЛЬНО!

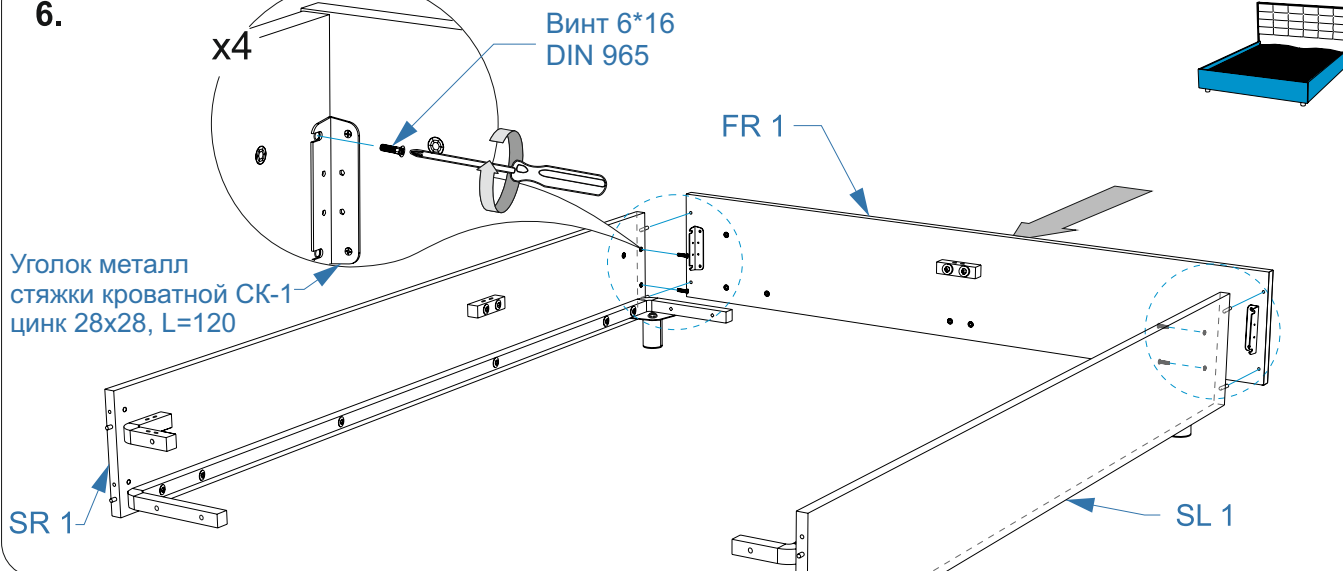


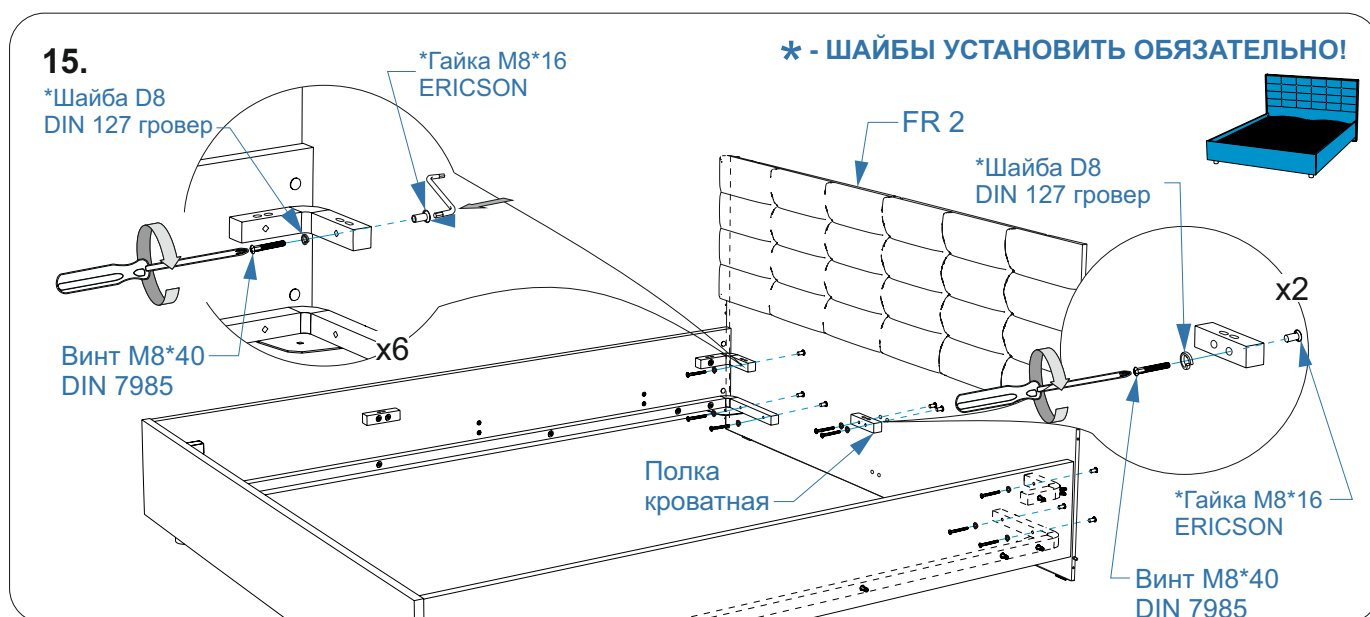
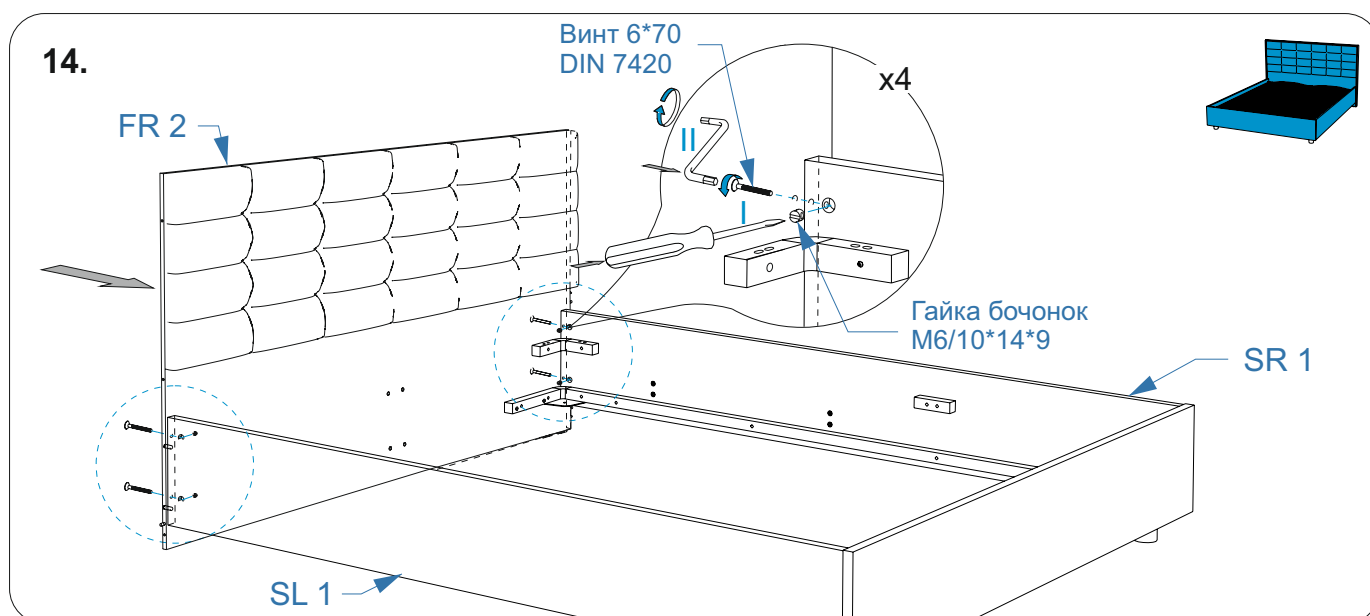
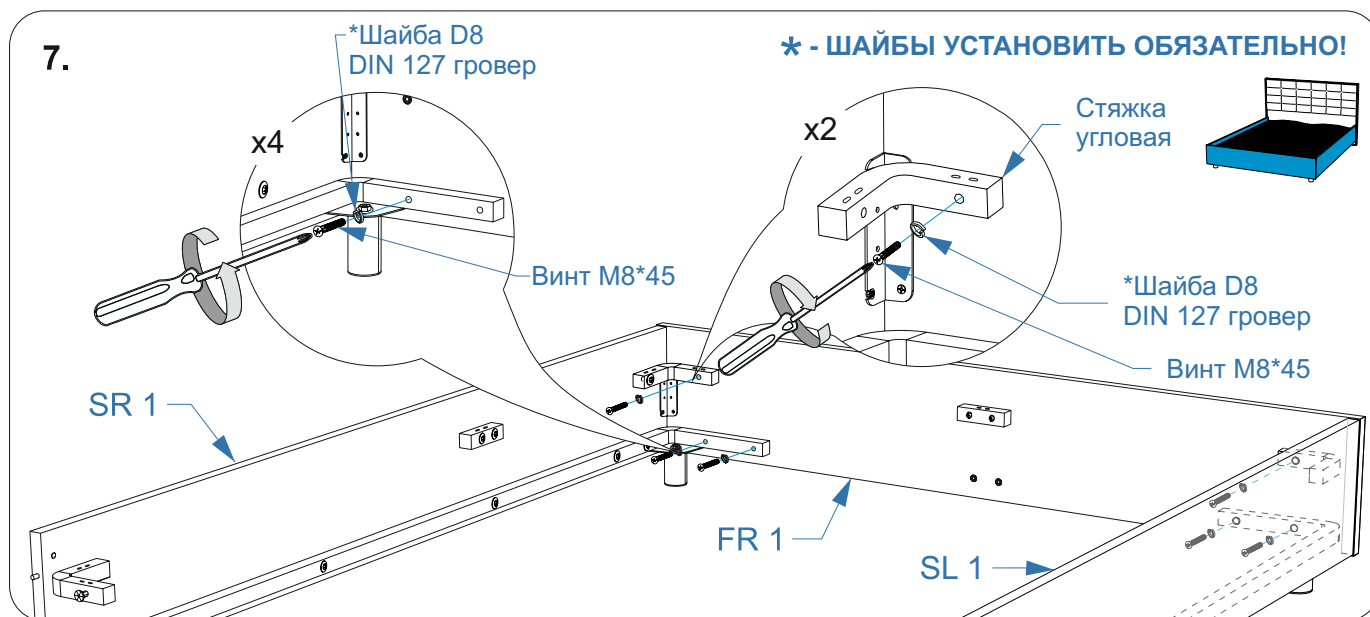
5.

* - ШАЙБЫ УСТАНОВИТЬ ОБЯЗАТЕЛЬНО!

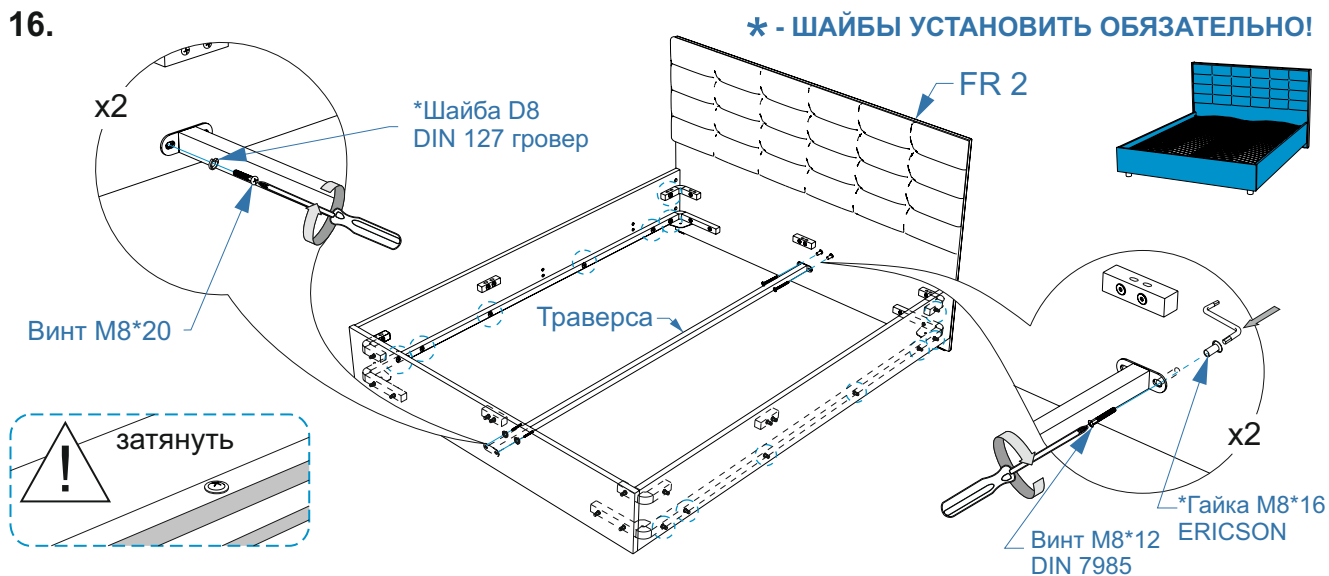


6.

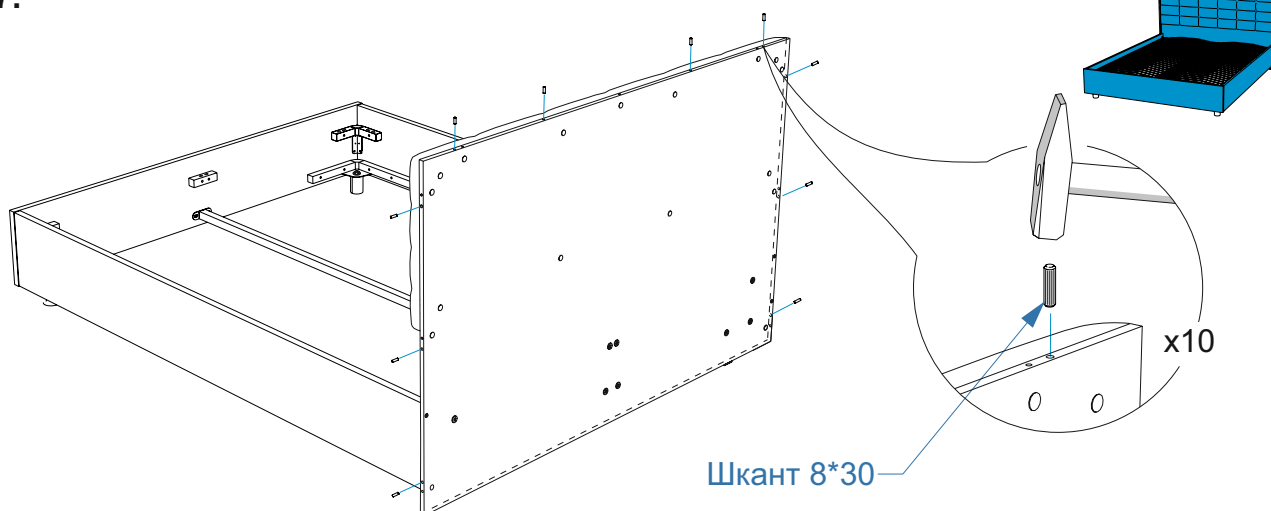




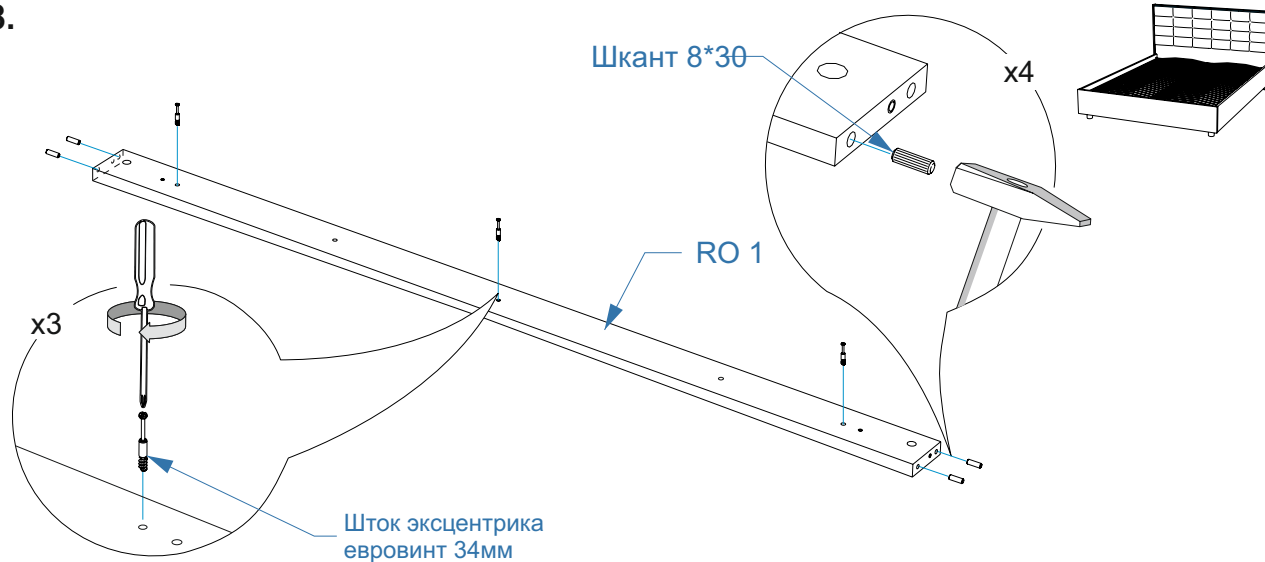
16.



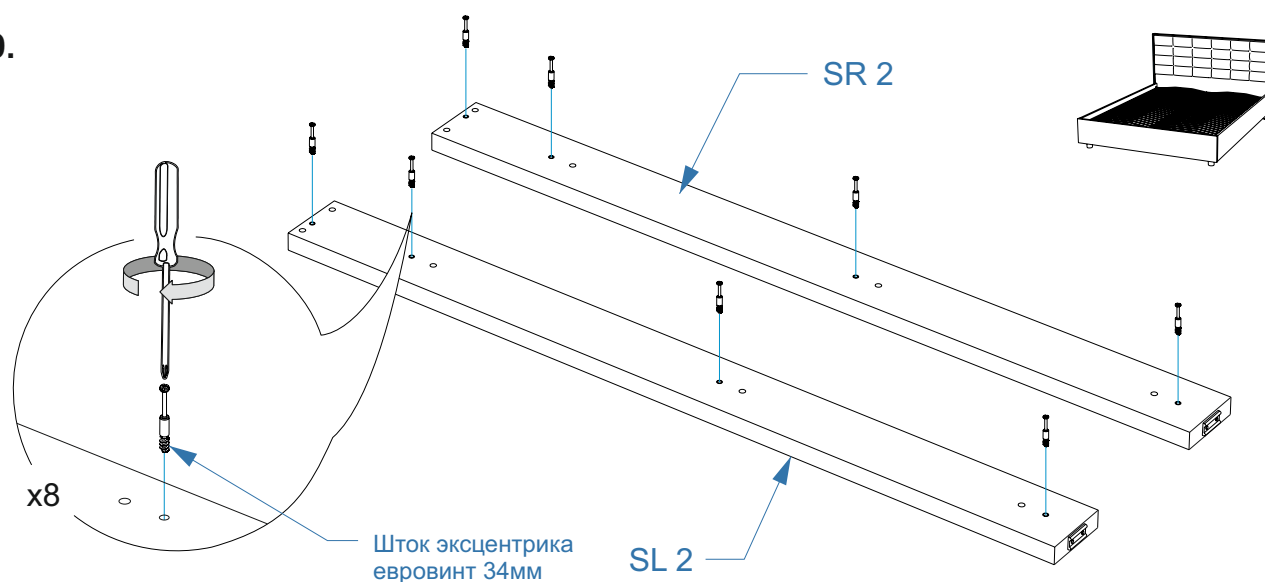
17.



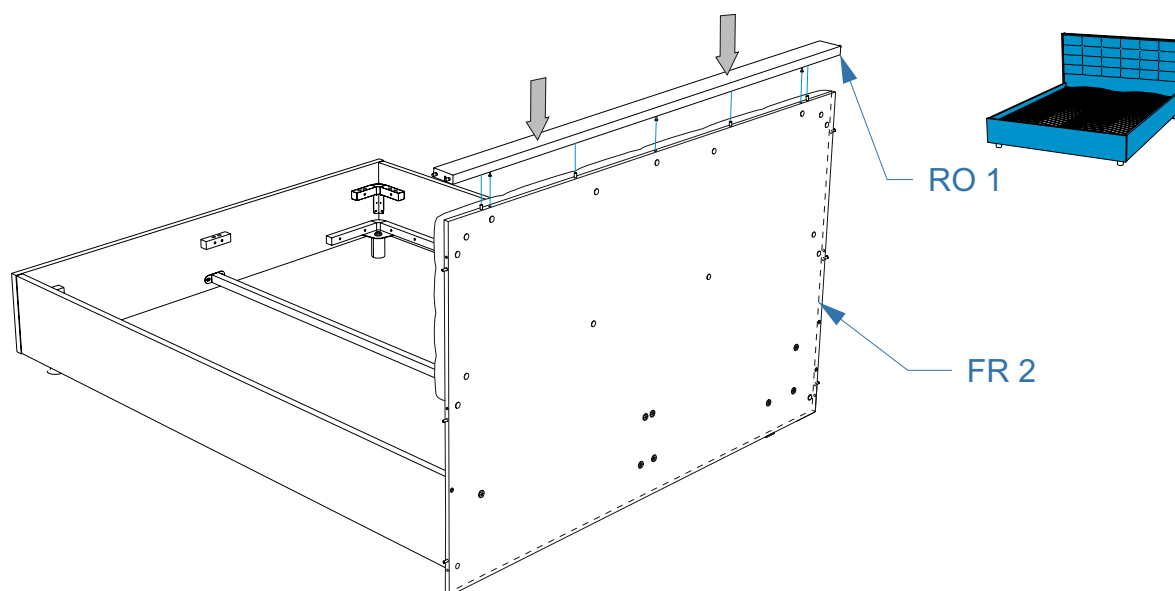
18.



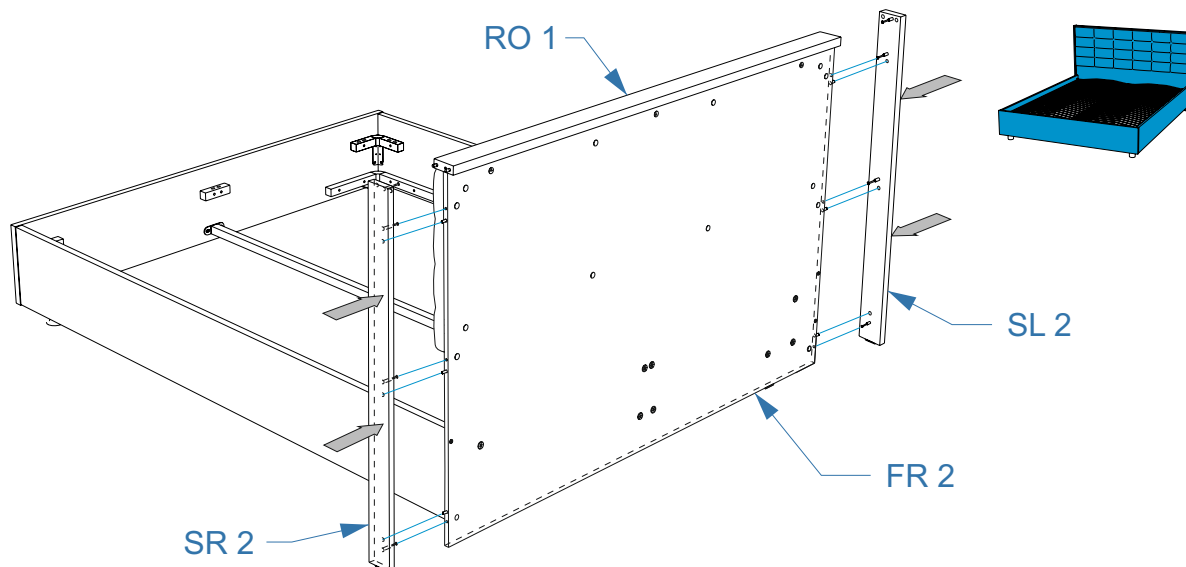
19.



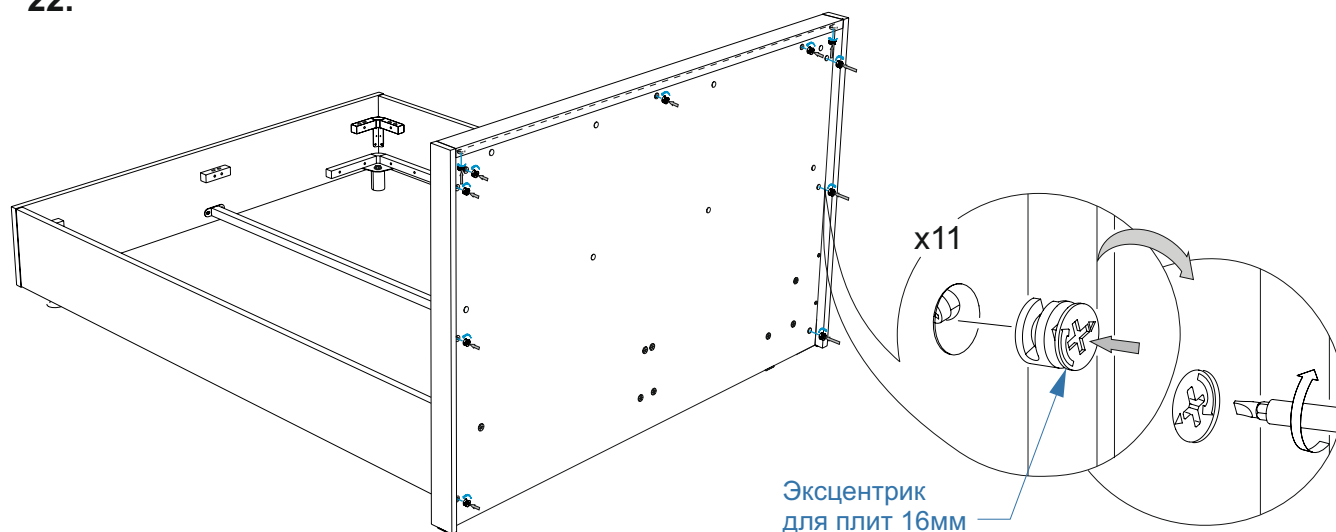
20.



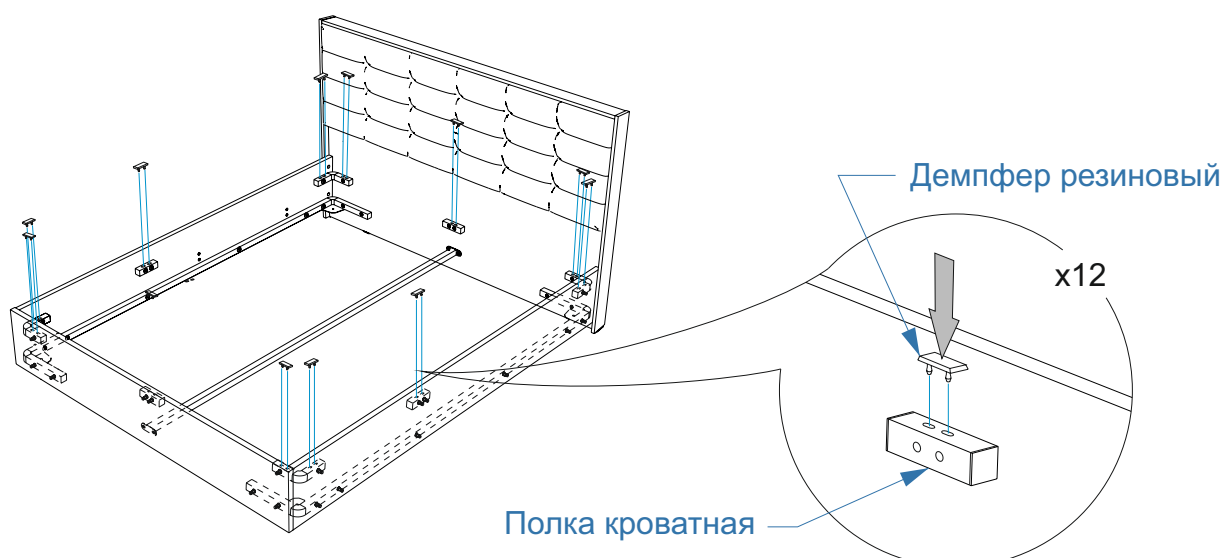
21.



22.

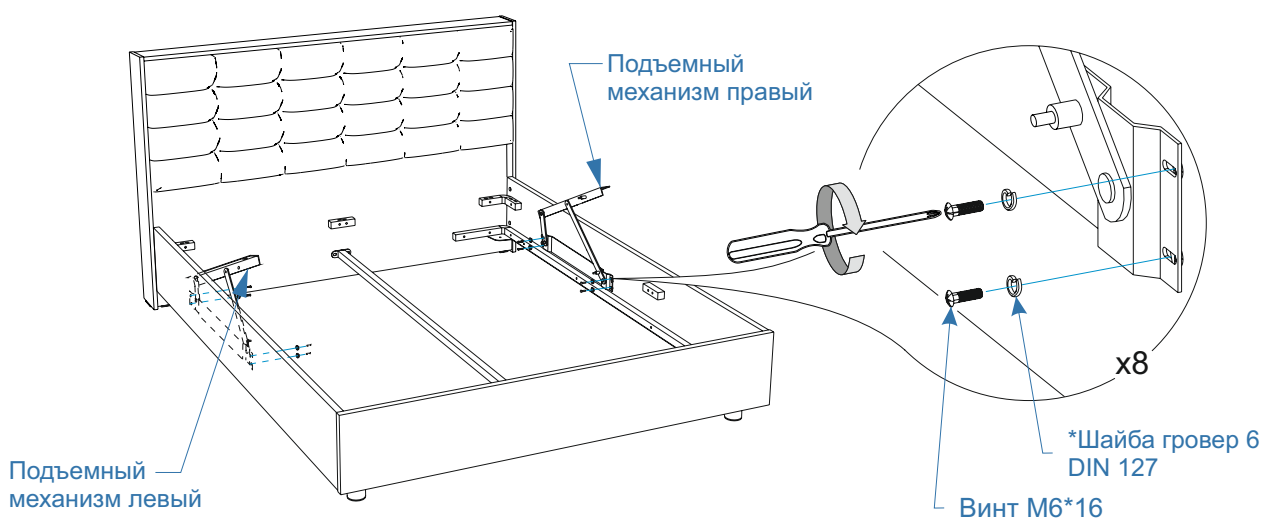


23.

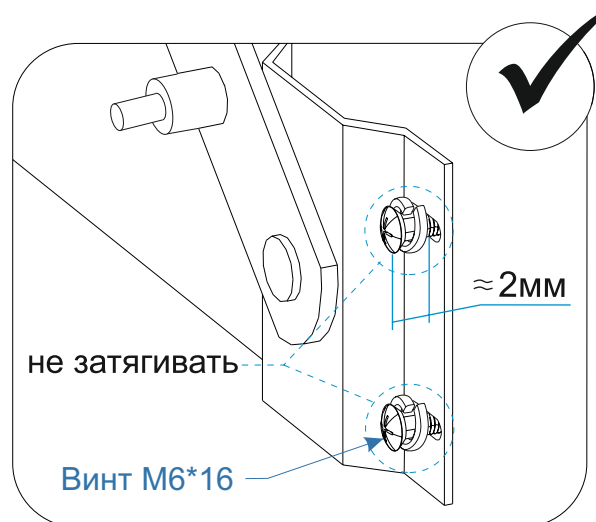
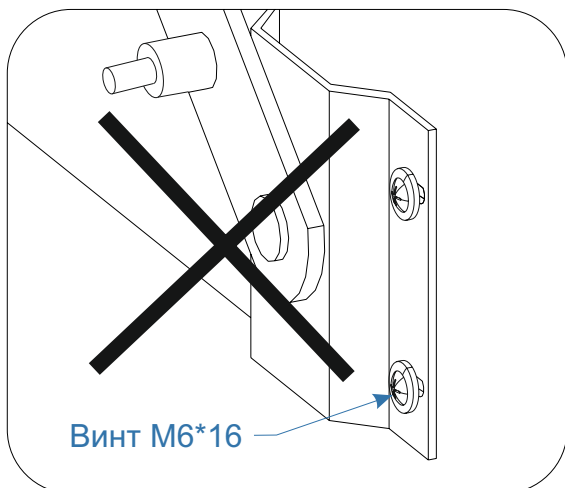


24.

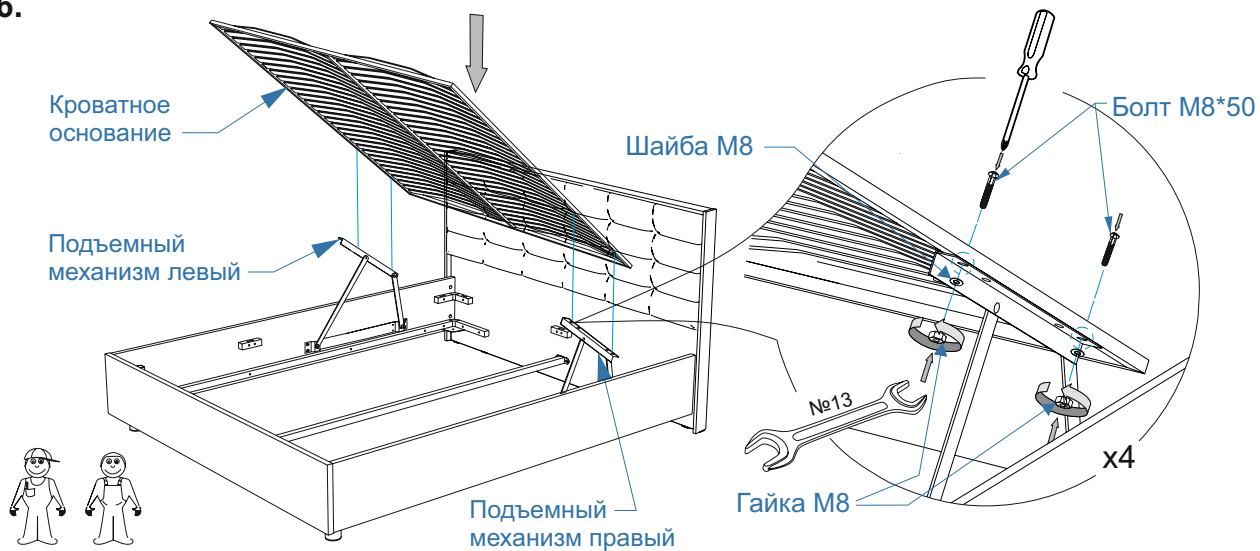
* - ШАЙБЫ УСТАНОВИТЬ ОБЯЗАТЕЛЬНО!



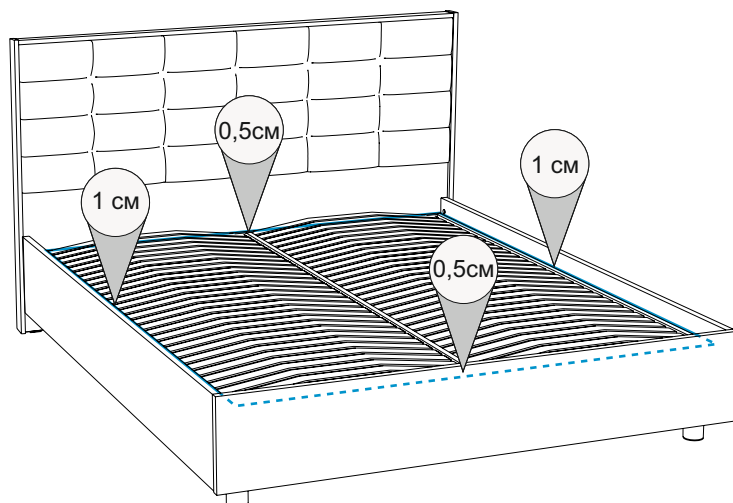
25.



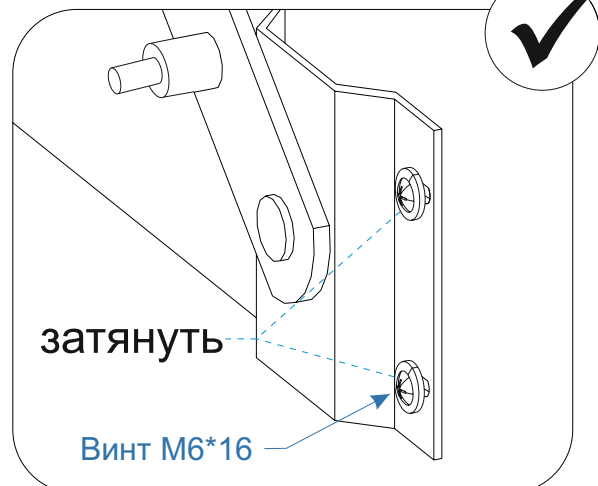
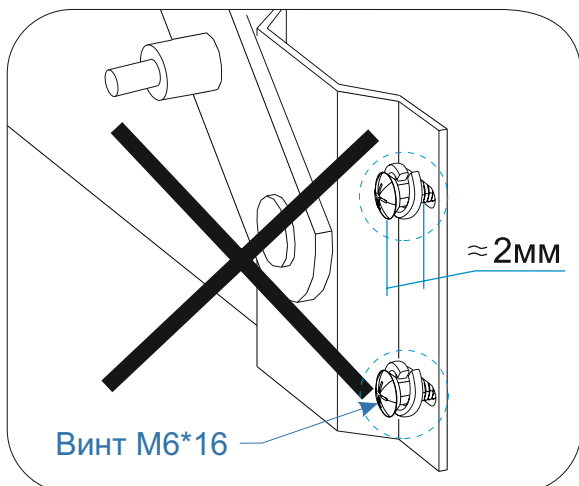
26.



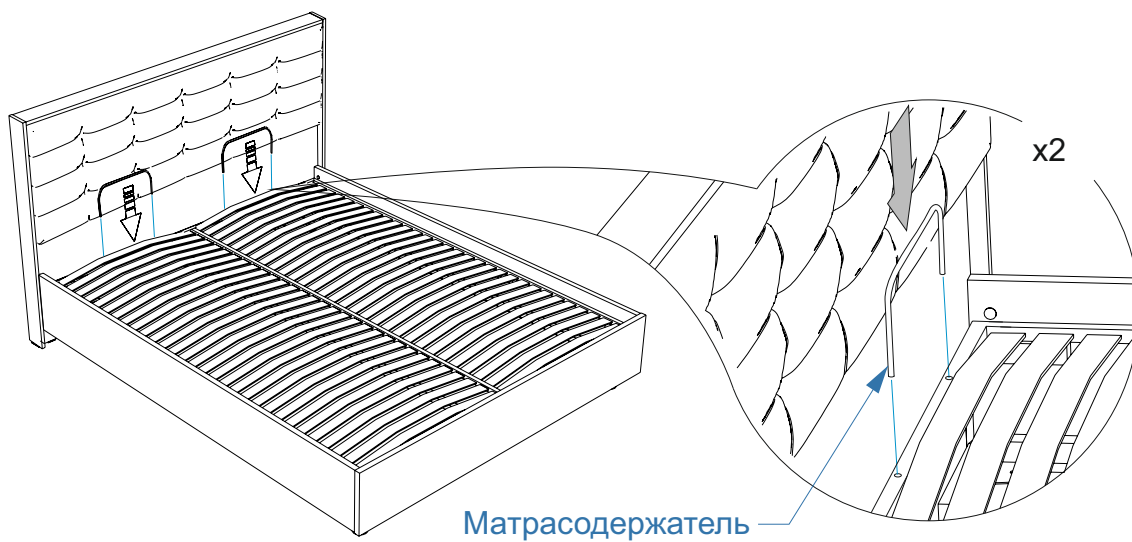
27.



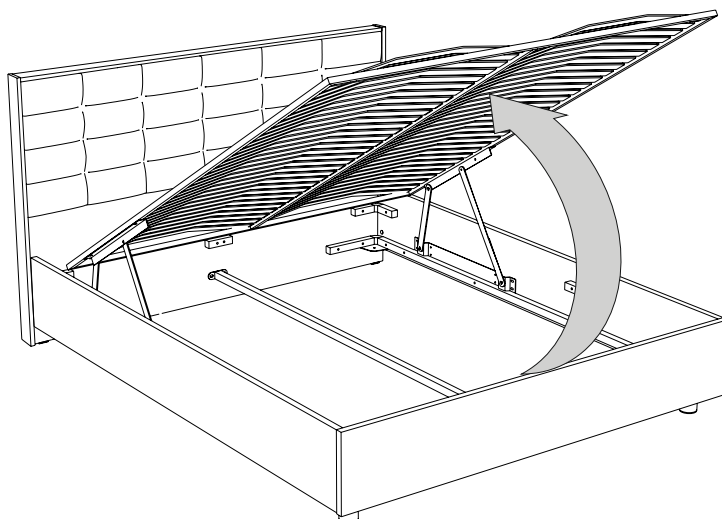
28.



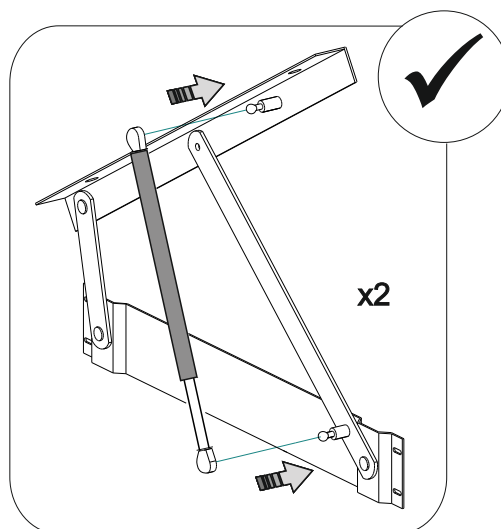
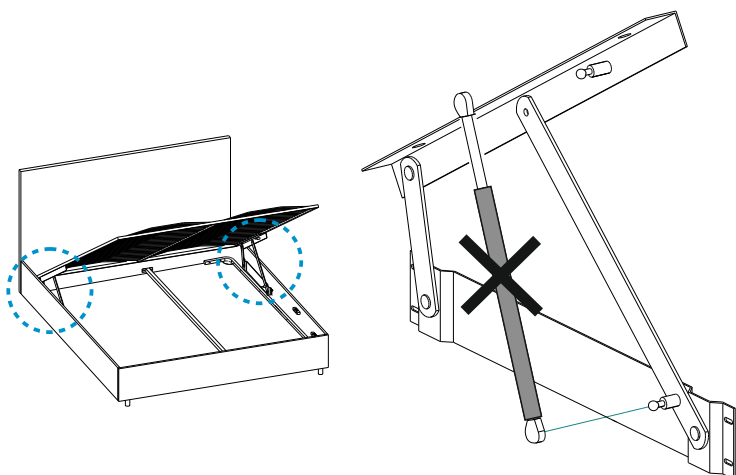
29.



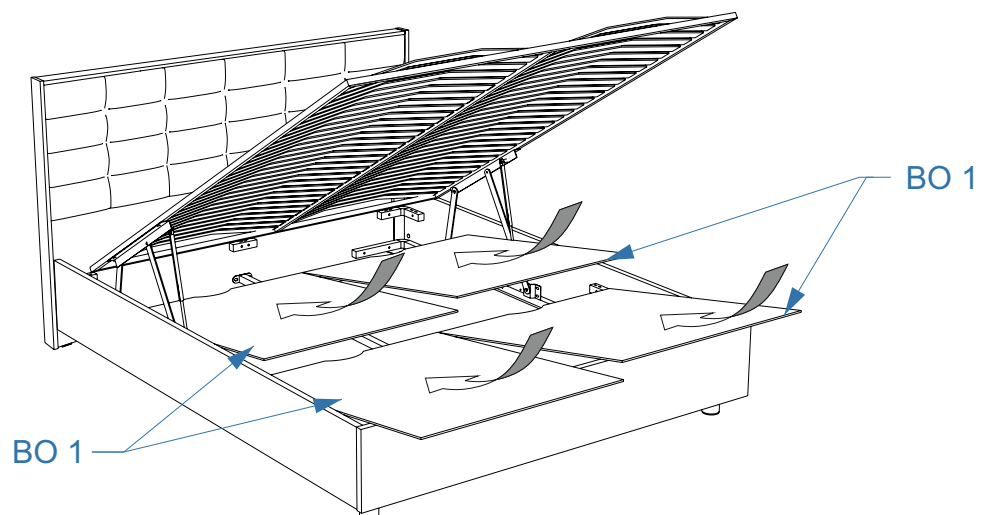
30.



31.



32.



33.

