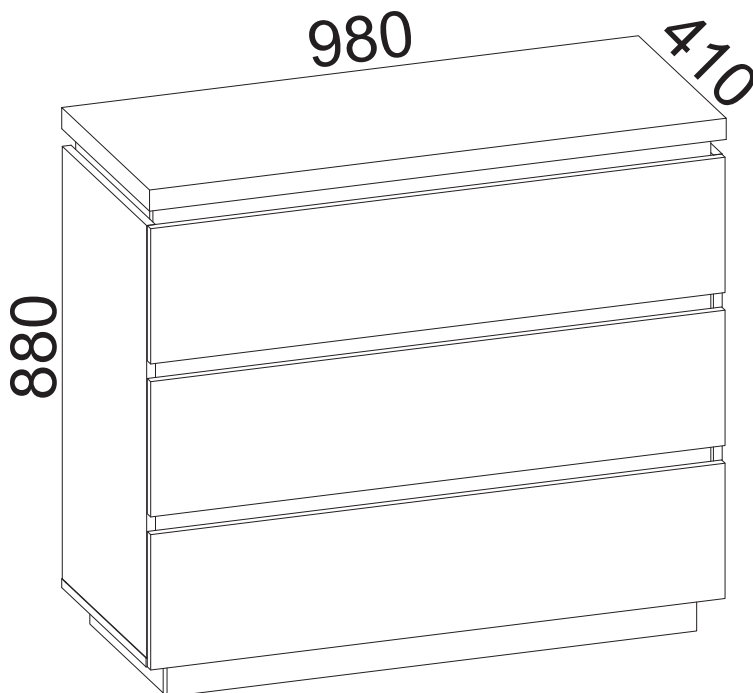




askona

ТЕРРИТОРИЯ ЗДОРОВОГО СНА

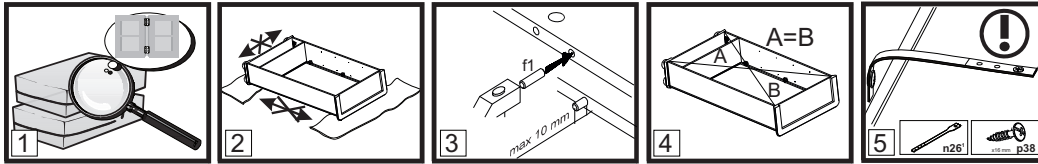
Инструкция по сборке комода 3 ящика Issa/Исса 098*088*041 Белый + Дуб минерва



ТР ТС 025/2012 ГОСТ 16371-2014
Декларация о соответствии ЕАЭС № ВУ/112 11.01. ТР025 018.01 01739 от 07.03.2023 г.,
действительна до 06.03.2028 г. включительно.

Телефон горячей линии 8 800 200 40 90 | Звонки по России бесплатные
[ASKONA.RU](https://askona.ru)

ВНИМАНИЕ! Перед началом сборки изделия просим ознакомиться с инструкцией по сборке, а также с рекомендациями по эксплуатации и обслуживанию. Сборка изделия должна производиться в порядке, изложенном в настоящей инструкции.



- ВНИМАНИЕ!** Не начинайте сборку изделия, если вы обнаружили дефекты или повреждения.
- Во время сборки детали необходимо разложить на ровной, мягкой и чистой поверхности.
- В отверстия диаметром 8 мм, находящиеся на торцах деталей, вбить деревянные шканты **f1**.
- Положить корпус изделия фасадными кромками вниз на ровную поверхность и выровнять его, измеряя рулеткой расстояния между противоположными углами по диагонали. Расстояния должны быть равными.
- Прикрепить изделие к стене, согласно инструкции сборки. Неправильное прикрепление мебели может привести к ее опрокидыванию.

Пояснения / описание возможных указаний, используемых в инструкции по сборке

| Номер детали | Код детали | Размеры, мм | Количество, шт | Номер пачки |
|--------------|------------|-------------|----------------|-------------|
| A | B | C | D | E |

Еврошуруп вкрутить так, чтобы он не выступал выше поверхности детали.

- §1** Первый этап сборки состоит в оснащении деталей соответствующей фурнитурой, согласно нижеследующих рисунков. Символы **①** обозначают те места, на которые следует обратить особое внимание при сборке. **Фурнитура находится в пачке с маркировкой «ФУРНИТУРА».**
- §2** Регулировочный винт регулирует открывание откидной двери (вкручивание винта облегчает опускание двери)
- §3** Прикрепить изделие к стене. Ненадлежащее крепление изделия грозит его падением (отрывом) во время эксплуатации. **ВНИМАНИЕ!** Крепление изделия может проводить только специалист. Перед началом крепления изделия необходимо убедиться, можно ли к данной стене крепить мебель, подобрать соответствующий крепежный дюбель, проверить качество и прочность крепления.
- §4** Установить шкаф верхний на верхний щит соответствующего изделия и закрепить при помощи металлической пластины **n52** и шурупов **p2**. Ненадлежащее крепление изделия грозит его падением (отрывом) во время эксплуатации.
- §5** Собрать изделие в соответствии с приведенными ниже рисунками при помощи указанной фурнитуры и/или соединительных элементов.
- §6** **ВНИМАНИЕ!** Выполнять операцию следует очень осторожно, чтобы не повредить детали изделия.
- §7** Регулировка деталей.
- §8** При проведении операции будьте внимательны и осторожны, так как чрезмерное усилие при креплении стекла или зеркала может привести к его поломке.
- §9** **ВНИМАНИЕ!** Дополнительный элемент (опция).
- §10** Средний щит стола необходимо поместить между раздвинутых щитов (крышек) рабочей поверхностью вверх.
- §11** Рекомендованный размер матраса.
- §12** **ВНИМАНИЕ!** Необходимо закрепить изделие с помощью фиксирующей ленты, которая является обязательным элементом для безопасной эксплуатации изделия.
- §13** Возможность установки дверей с правой или левой стороны изделия.
- §14** **ВНИМАНИЕ!** Во время закрывания откидной двери в последней фазе движения придерживайте дверь, так как из-за неконтролируемого опускания есть вероятность повреждения детали.
- §15** Видимые эксцентриковые стяжки необходимо закрыть заглушками.
- §16** **ВНИМАНИЕ!** Неосторожное использование изделия может привести к опрокидыванию.
- §17** **ВНИМАНИЕ!** Детали, оклеенные глянцевыми пленками, имеют защитную пленку, которую необходимо снять после монтажа детали. Поверхность этих деталей можно чистить не раньше, чем через 4 недели после монтажа.
- §18**
- §19**

Рекомендации по эксплуатации и обслуживанию

Качество и комплектность изделия рекомендуется проверять в магазине при покупке в распакованном виде.
 В процессе эксплуатации изделия необходимо периодически затягивать ослабленные винтовые соединения, а также эксцентриковые стяжки.
 Изделие предназначено для оборудования интерьера жилых комнат в помещениях с относительной влажностью воздуха от 45 до 70%.
 Во избежание коробления деталей и изменения цвета изделия следует избегать установки мебели на прямых солнечных лучах. В случае установки изделия мебели в непосредственной близости от нагревательных и отопительных приборов ее поверхности во время эксплуатации должны быть защищены от нагрева. Температура нагрева элементов мебели не должна превышать +40 °С.
 При эксплуатации мебельной продукции необходимо исключить попадание воды и иных жидкостей на элементы изделий мебели. При монтаже моек, раковин в изделиях мебели для кухни должна быть предусмотрена их гидроизоляция в местах контакта с поверхностью корпуса изделия мебели.
 В случае необходимости перемещения изделия по квартире перед его перестановкой, необходимо полностью освободить его от груза. Рекомендуется перед перестановкой вынуть выдвижные ящики и переставные полки. Во избежание поломки имеющихся опор, передвигание производить приподнимая изделие над уровнем пола.
 Удаление пыли с изделий следует производить слегка влажной мягкой салфеткой.
 При эксплуатации изделий набора **ЗАПРЕЩАЕТСЯ:**
 - в процессе сборки и эксплуатации изделий набора становиться ногами на горизонтальные щиты (полки), основание кровати;
 - перемещать изделия держа за верхние щиты;
 - применять химические чистящие средства для уборки мебели.

Гарантии изготовителя

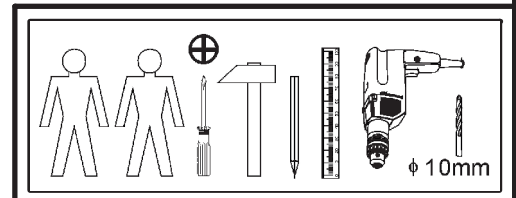
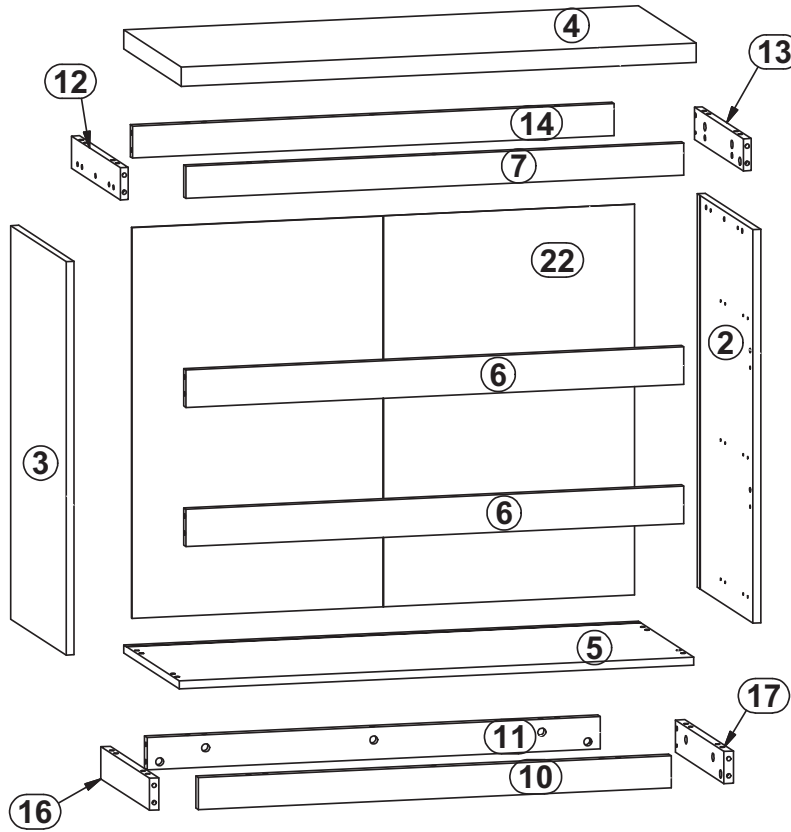
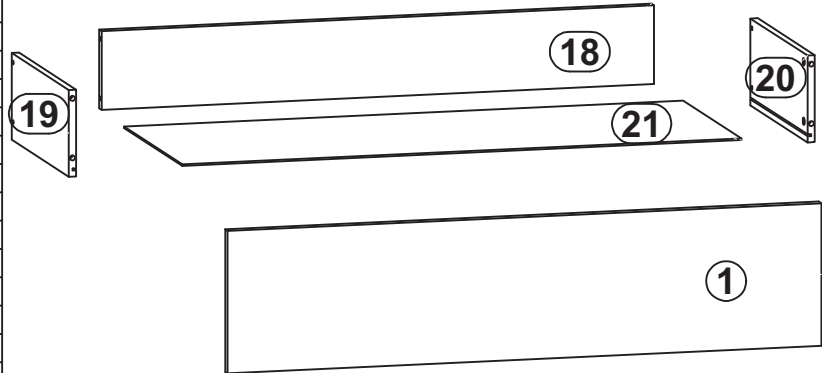
- Гарантийный срок эксплуатации изделия - 24 месяца (для изделий для лежания и сидения - 18 месяцев) со дня продажи магазином. В период гарантийного срока изготовитель гарантирует ремонт изделий или их замену, если потребителем не нарушены правила эксплуатации.
- Претензии предъявляются потребителем непосредственно в торгующую организацию, в которой была приобретена мебель, предъявив настоящую "Инструкцию по сборке" и копию товарного чека.
- Срок службы мебели - 5 лет.

Комод 3 ящика Issa/Исса 098x088x041 Белый + Дуб Минерва

| A | B | C | | | D | E |
|----|-------------------------|-----|-----|-----|---|-----|
| 1 | B205-0007 | 976 | 230 | 16 | 3 | 2/2 |
| 2 | B205-1010 | 735 | 394 | 15 | 1 | 1/2 |
| 3 | B205-1012 | 735 | 394 | 15 | 1 | 1/2 |
| 4 | B205-2005 | 980 | 410 | 36 | 1 | 1/2 |
| 5 | B205-2008 | 980 | 394 | 15 | 1 | 1/2 |
| 6 | B205-4015 | 948 | 70 | 15 | 2 | 1/2 |
| 7 | B205-4033 | 948 | 60 | 15 | 1 | 1/2 |
| 10 | B205-4013 | 900 | 60 | 18 | 1 | 1/2 |
| 11 | B205-4014 | 863 | 60 | 18 | 1 | 1/2 |
| 12 | B205-4003 | 347 | 60 | 15 | 1 | 1/2 |
| 13 | B205-4004 | 347 | 60 | 15 | 1 | 1/2 |
| 14 | B205-4034 | 917 | 60 | 15 | 1 | 1/2 |
| 16 | B205-4007 | 344 | 60 | 18 | 1 | 1/2 |
| 17 | B205-4008 | 344 | 60 | 18 | 1 | 1/2 |
| 18 | B205-5003 | 908 | 126 | 15 | 3 | 1/2 |
| 19 | B205-5051 | 350 | 140 | 15 | 3 | 1/2 |
| 20 | B205-5052 | 350 | 140 | 15 | 3 | 1/2 |
| 21 | B205-9005 | 919 | 357 | 2,5 | 3 | 1/2 |
| 22 | B205-9305 | 730 | 957 | 2,5 | 1 | 1/2 |
| - | Фурнитура / Accessories | | | | 1 | 1/2 |

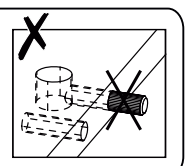
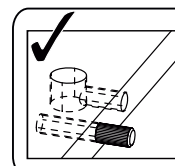
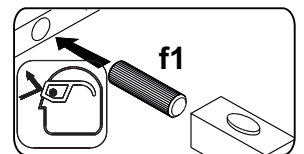
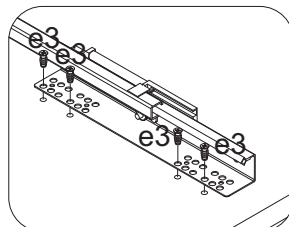
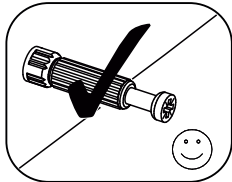
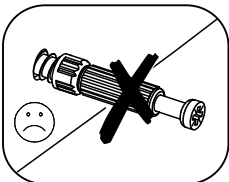
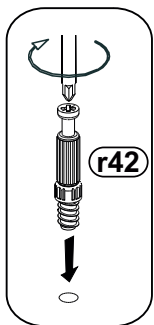
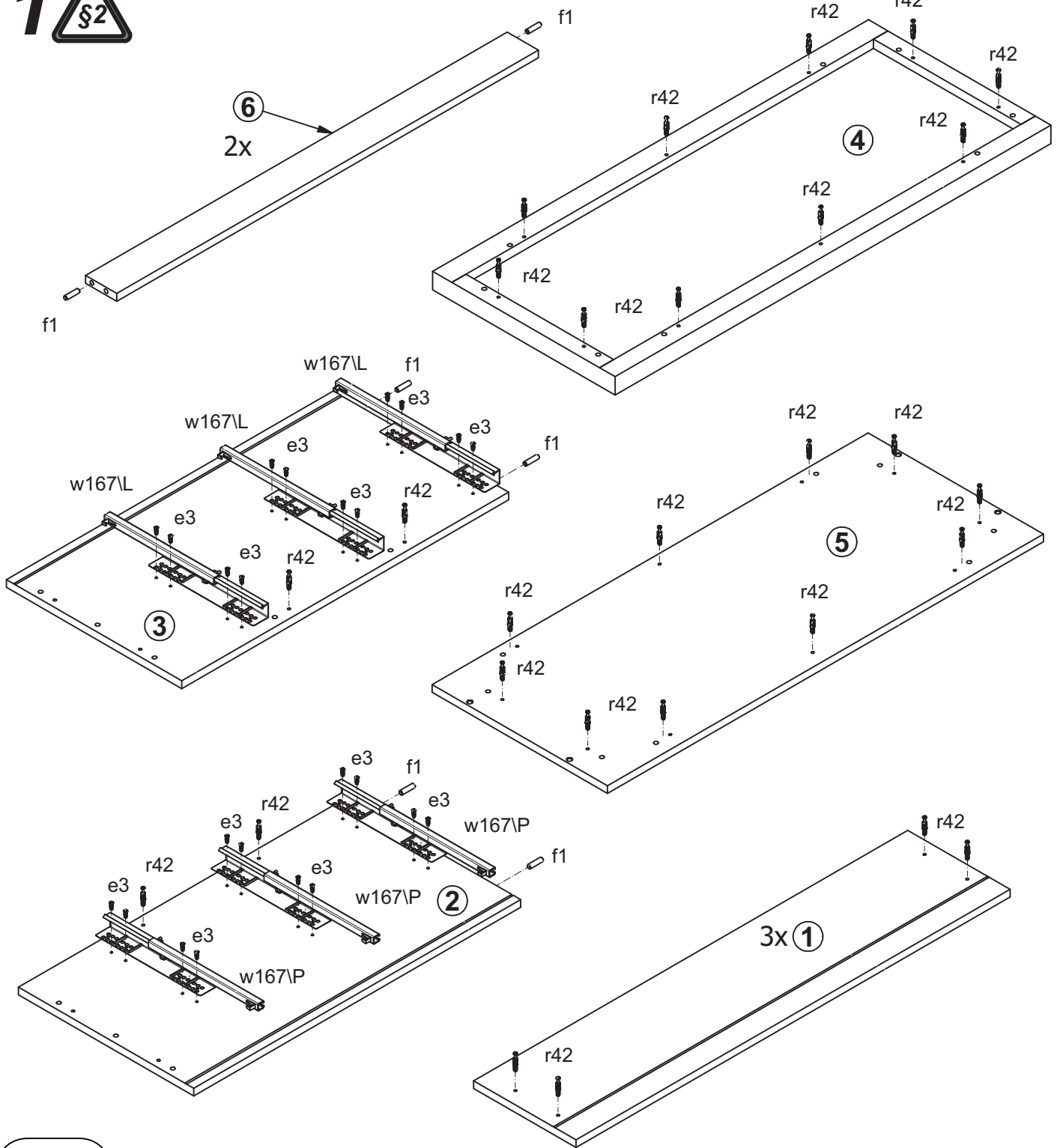


3x

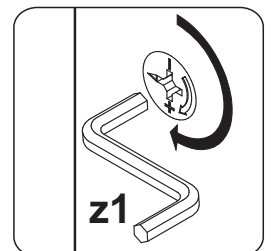
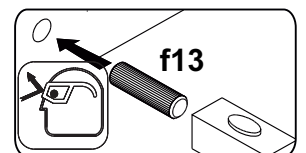
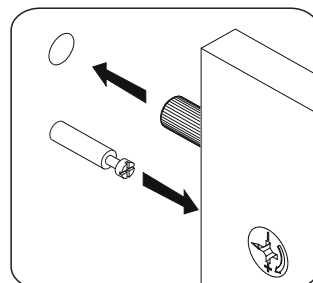
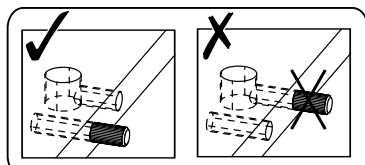
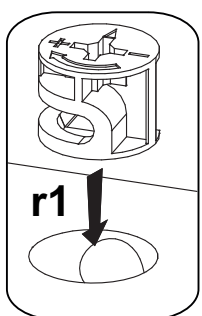
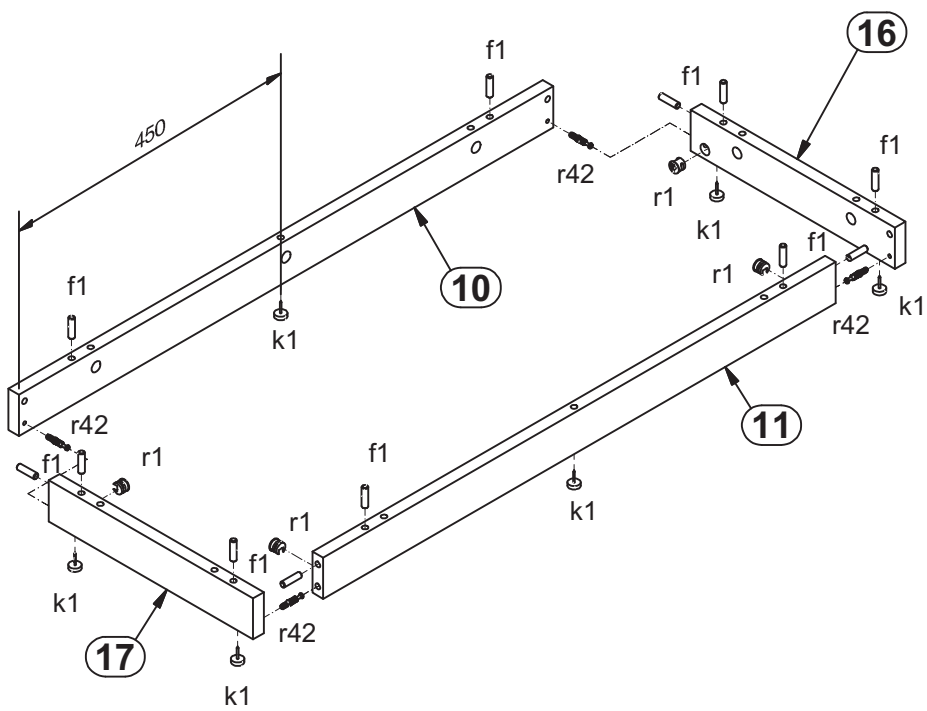
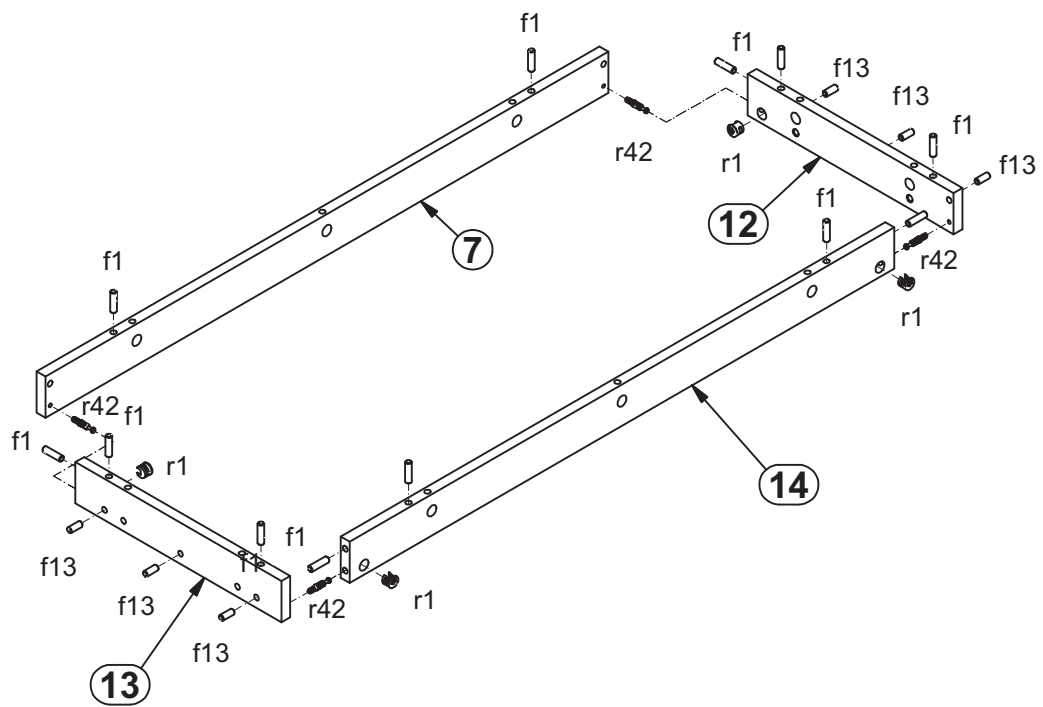


| | | | | | | | |
|-----------|--------------|--------------|-----------|-----------|------------|-----------|-----------|
| e1 x16 | e3 x24 | e45 x4 | f1 x32 | f13 x6 | k1 x6 | l2 x6 | p25 x3 |
| p35 x3 | p38 x19 | p55 x6 | p93 x5 | r1 x44 | r42 x44 | t35 x3 | n26 x1 |
| s2 x12 | w117/L x3 | w117/P x3 | z1 x3 | f35 x1 | p17 x1 | | |

1 

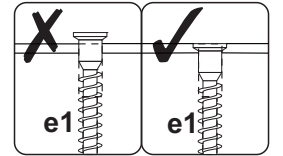
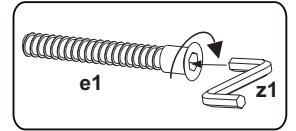
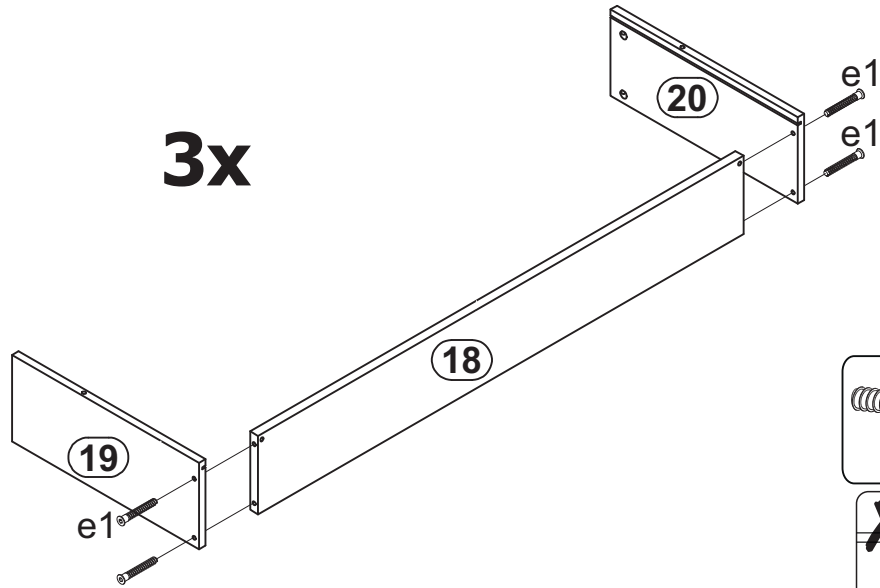


2



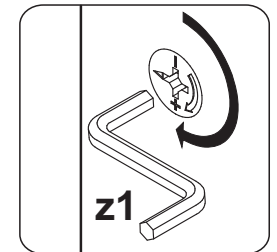
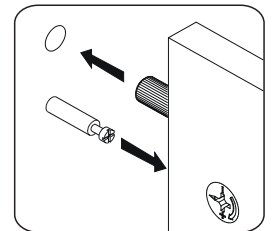
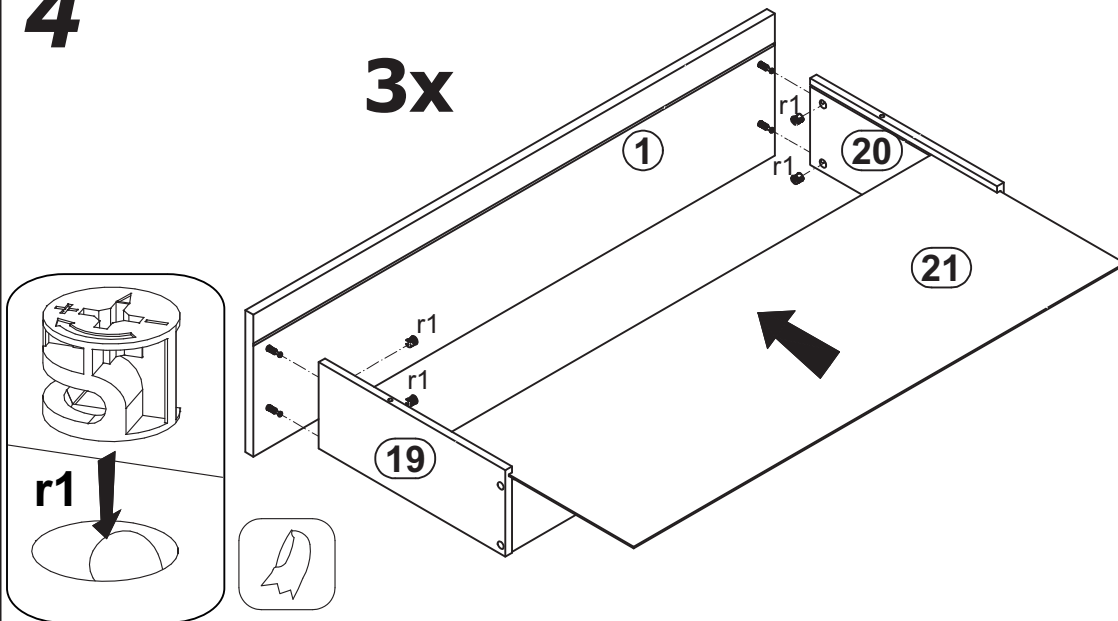
3

3x



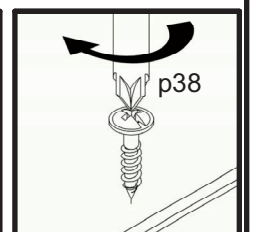
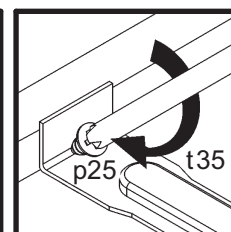
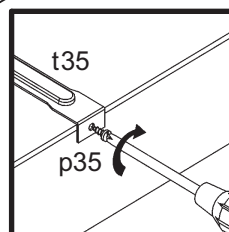
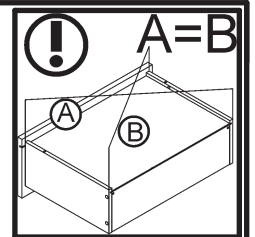
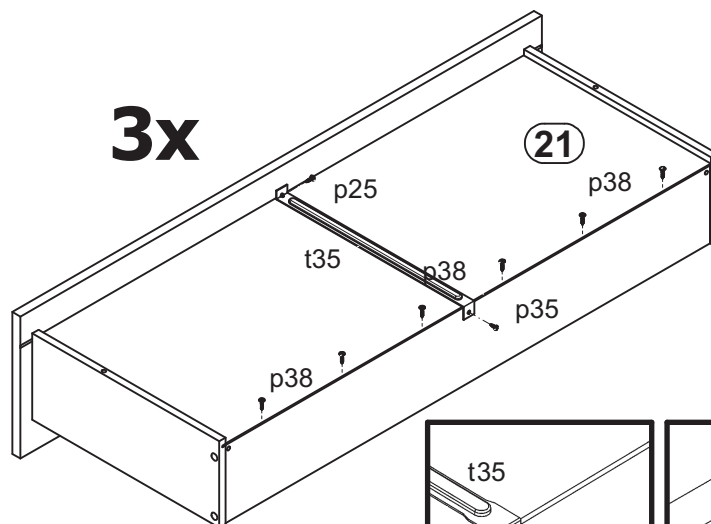
4

3x

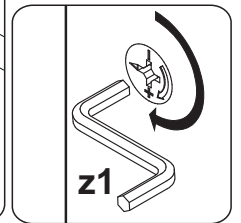
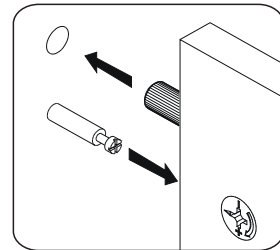
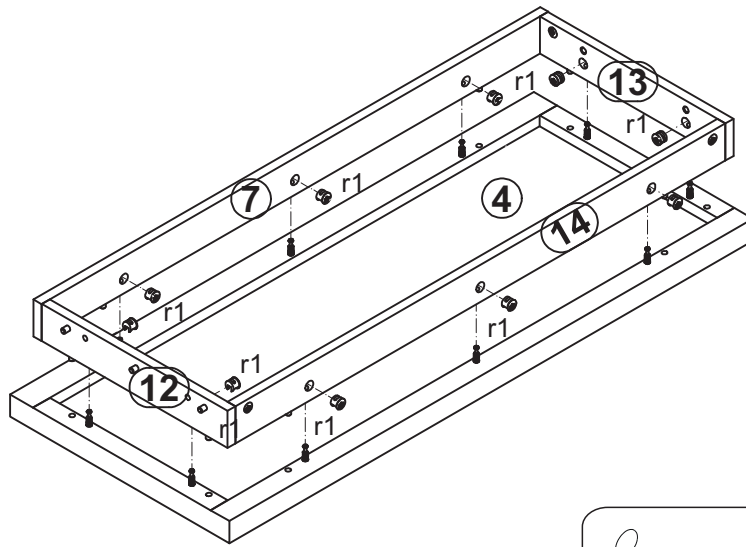


5

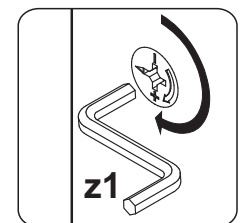
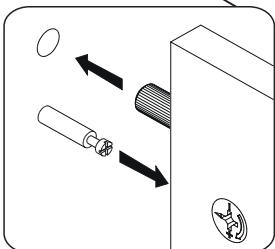
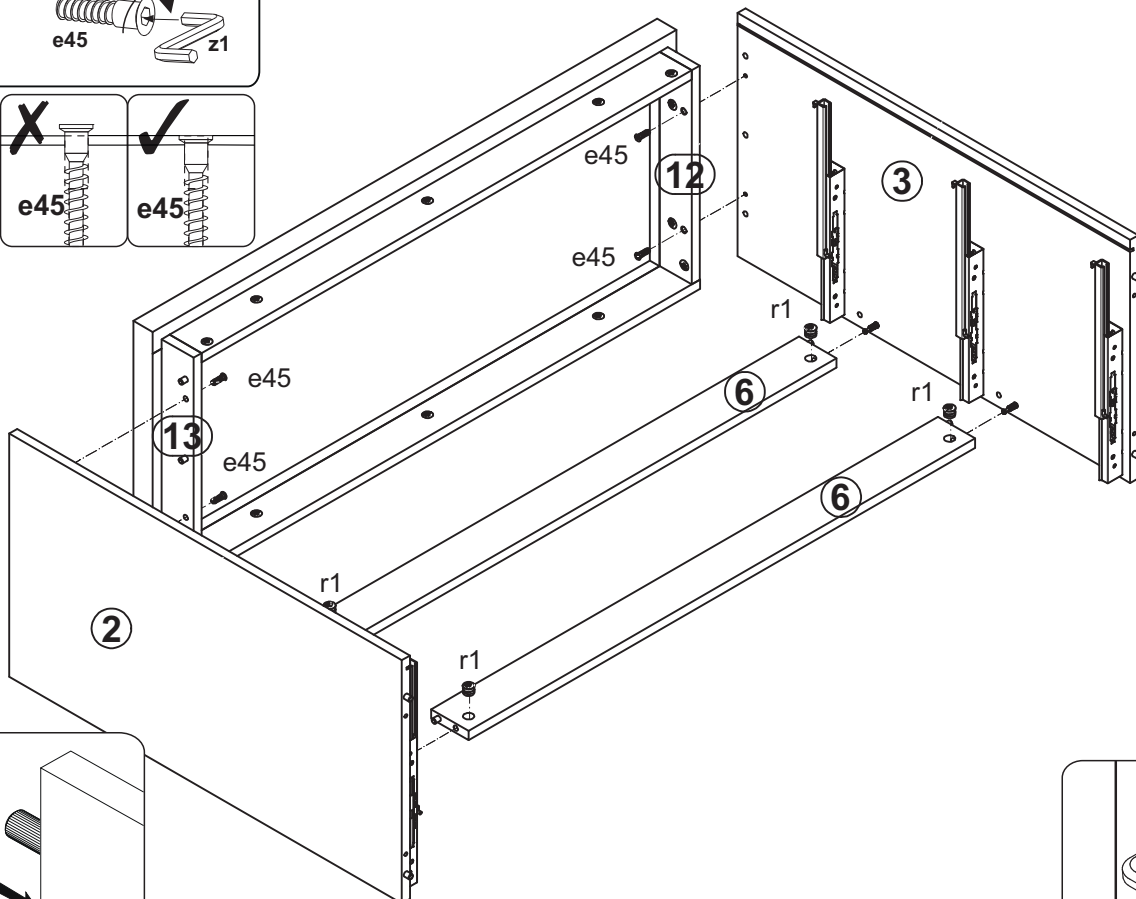
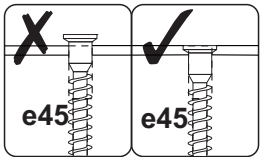
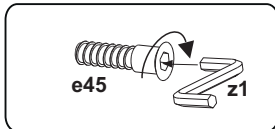
3x



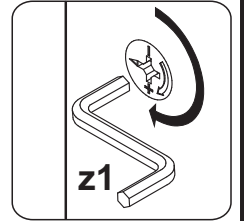
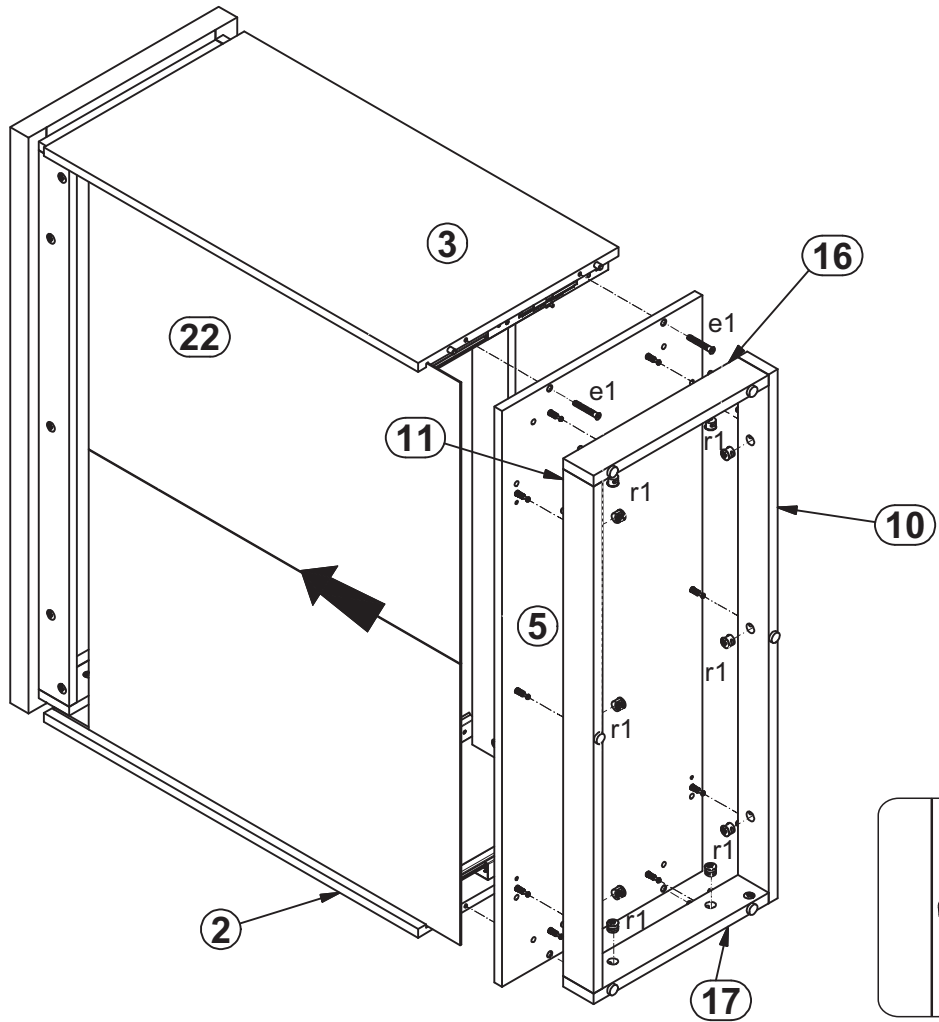
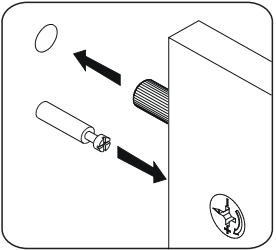
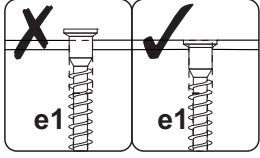
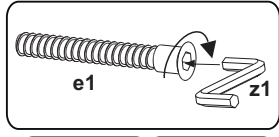
6



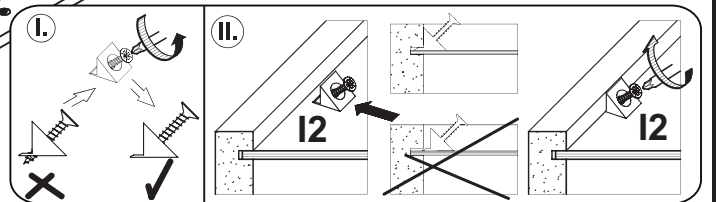
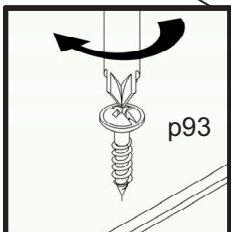
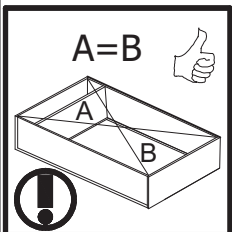
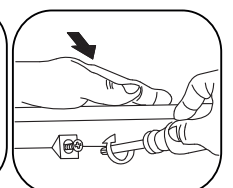
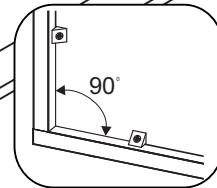
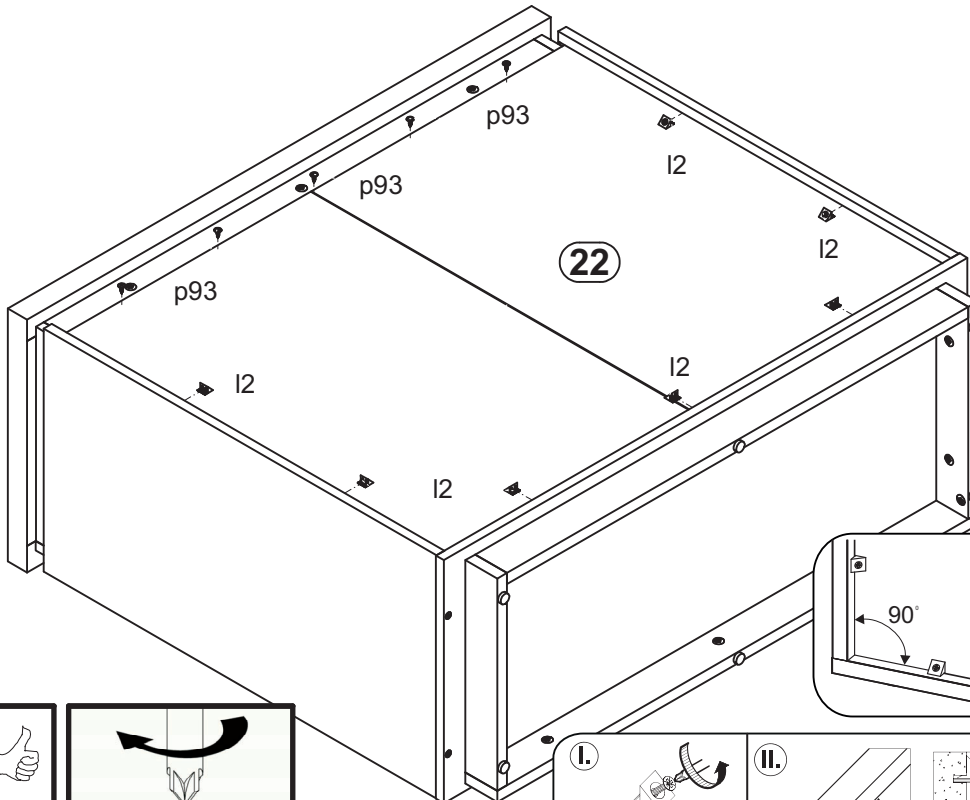
7



8



9



10

