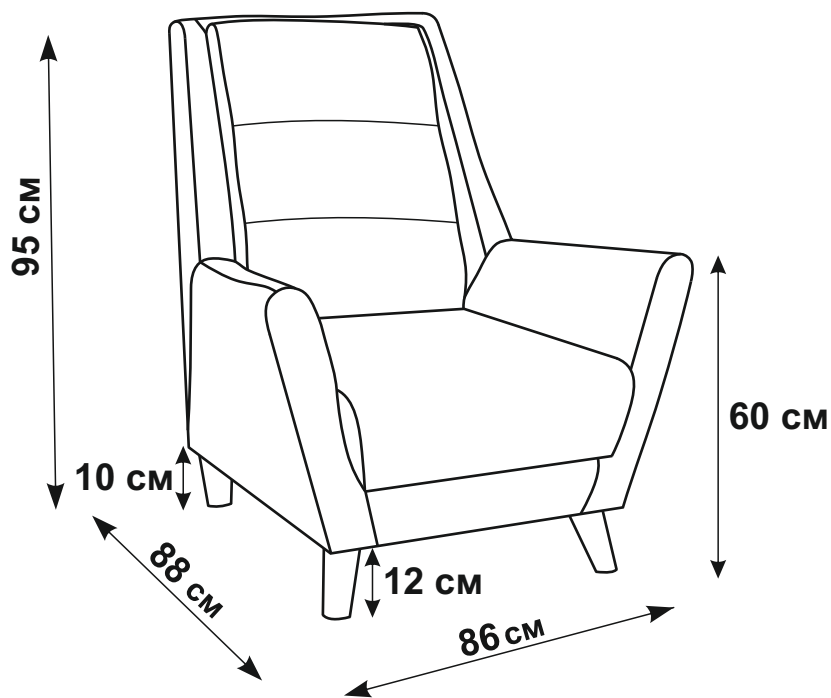




# askona

ТЕРРИТОРИЯ ЗДОРОВОГО СНА

## Инструкция по сборке кресла Квентин NEW 86x88x95



ТР ТС 025/2012, ГОСТ 19917-2014

Декларация о соответствии ЕАЭС N RU Д-RU.РА04.В.40684/24  
действительна до 19.05.2029г. включительно

СРОК ГАРАНТИИ: 18 месяцев

СРОК СЛУЖБЫ: 24 месяца

Телефон горячей линии 8 800 200 40 90 | Звонки по России бесплатные

[ASKONA.RU](http://ASKONA.RU)

## Требования по эксплуатации изделия и меры предосторожности

Срок, в течение которого мебель сохраняет красоту и исправность, в значительной степени зависит от условий её хранения и эксплуатации. Придерживаясь некоторых простых практических советов, Вы сможете поддерживать в наилучшем состоянии все элементы Вашей мебели.

### Свет

Не допускайте прямого воздействия солнечных лучей на мебель. Продолжительное прямое воздействие света на некоторые участки может вызвать изменение их цветовых характеристик по сравнению с другими участками, которые меньше подвергались воздействию.

### Температура

Высокие значения тепла или холода, а также внезапные перепады температуры могут серьезно повредить мебель или её части. Мебель не должна располагаться ближе одного метра от источников тепла, нагревательных приборов.

Рекомендуемая температура воздуха для хранения и эксплуатации от +10 до +25 °С. Не допускайте попадания на мебель горячих предметов (утюги, посуда с кипятком и пр.), а также продолжительного воздействия вызывающих нагревание излучений (свет мощных ламп, микроволновые излучатели и т. п.).

### Влажность

Рекомендуемая относительная влажность местонахождения мебели 60÷70%. Не следует поддерживать в течение продолжительного времени условия крайней влажности и (или) сухости, а тем более их периодической смены. С течением времени такие условия могут повлиять на целостность мебели и её части. Если такие условия были созданы, рекомендуется часто проветривать помещения и по мере возможности пользоваться осушителями или увлажнителями для нормализации влажности.

Не размещайте мебель вблизи влажных и сырых стен, предметов.

### Агрессивные среды и абразивные материалы

Ни в коем случае не допускайте воздействие на мебель агрессивных жидкостей (кислот, щелочей, растворяющих и т.п.), содержащих такие жидкости продуктов и их паров. Подобные вещества и их соединения являются химически активными, реакция с ними может повлечь негативные последствия для Вас и Вашего имущества. Также стоит помнить, что некоторые специфические моющие (чистящие) составы (средства) могут содержать высокую концентрацию агрессивных химических веществ и (или) абразивные составы. Применение подобных моющих (чистящих) составов (средств) недопустимо.

### Запах

От новой мебели может исходить естественный запах материалов, из которых она изготовлена. Запах может сохраняться в течении 3 недель с момента сборки. Для снижения интенсивности запаха рекомендуется:

- для мягкой мебели – пропылесосить изделие и проветрить помещение.
- для корпусной мебели – протирать тканью, смоченной мягким моющим средством, вытирать чистой сухой тканью и проветривать помещение, предварительно открывая все дверцы и ящики изделия.

Данные действия необходимо повторять 3-4 раза в день.

### Уход за мебелью

Всегда содержите поверхности мебели в полной сухости. При необходимости, протирайте поверхности мебели сухой мягкой тканью (фланель, сукно, войлок и т.п.). Рекомендуется очищать мебель как можно скорее после того, как она испачкалась. Если Вы оставите загрязнение на некоторое время, то заметно повышается опасность образования разводов, пятен и повреждений покрытия мебели или её частей. В случае стойких загрязнений рекомендуется использовать специальные очистители. Внимательно изучайте инструкцию моющего средства: средство должно подходить под тип покрытия Вашей мебели. Недопустимо применение моющих средств, содержащих абразивные вещества. Недопустимо применение соды, стиральных порошков и прочих средств, не предназначенных для ухода за мебелью. Уход за поверхностями должен осуществляться специализированными моющими средствами.

Для устранения пыли с поверхностей мягких частей мебели используйте пылесос со специальными насадками для чистки мебели.

Не размещайте и не перемещайте на поверхностях мебели предметы, имеющие острые углы, кромки, выступающие острые детали.

### Эксплуатация

Нагрузка на мебель и её части (полки, ящики, сидения и пр.) не должна превышать установленных производителем норм, указанных в конце инструкции по сборке.

Не рекомендуется вставать на мебель, прыгать, подвергать повышенным динамическим нагрузкам.

Не перемещайте мебель в собранном виде. Не приподнимайте диван за один край.

Рекомендуется периодически проверять плотность резьбовых соединений крепления механизмов трансформации и подтягивать их при необходимости.

При появлении скрипов в механизмах трансформации их следует смазывать специализированной смазкой.

При использовании механизма трансформации строго соблюдайте данную инструкцию, избегайте излишних усилий, рывков, перекосов элементов механизма.

**Дефектами мебели не являются:**

- \* наличие в элементах мебели особенностей, обусловленных стилистической идеей производителя;
- \* разнооттеночность ткани, находящаяся в пределах 3-х баллов 9-ти бальной системы серых эталонов не является дефектом ткани;
- \* изменение оттенков в зависимости от различного угла и типа освещения;
- \* потёртости мебельного покрытия, возникающие при эксплуатации мебели в местах постоянной её эксплуатации;
- \* лёгкие складки или морщины на обивочном материале мягких элементов мебели, возникающие после снятия нагрузок и исчезающие после разглаживания рукой;
- \* возможное появление посторонних звуков при нагрузках на пружинные блоки или механизмы трансформации;
- \* размер технологического допуска на мягкие элементы изделий мебели + 1-3 см от указанных размеров - необходимо учитывать данный параметр при заказе мягкой мебели
- \* а также возможный лёгкий специфический запах материалов и комплектующих новой мебели, который со временем уменьшается и выветривается полностью.
- \* "Пальчиковый эффект" на текстильных тканях, обладающих краш-эффектами (более матовые), позволяющие увидеть при разном направлении света данную особенность.

**Требуется:**

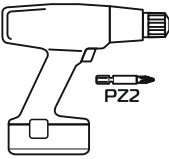
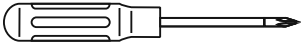
1. Соблюдать правила эксплуатации мебели.
2. Не производить ремонт мебели самостоятельно без выяснения обстоятельств поломки
3. В случае обнаружения дефекта, необходимо обратиться в торговую точку по месту приобретения товара

**Правильное выполнение условий по эксплуатации мебели, позволит эксплуатировать Вашу мягкую мебель в течение длительного срока, сохранить её внешний вид, обеспечить сохранность мебели. Нарушение вышеизложенных рекомендаций, повлекшее возникновение недостатков мебельного изделия и потерю его потребительских качеств, является основанием утраты права на гарантийное обслуживание. Гарантия предусматривает бесплатный ремонт мебели. При возникшей необходимости обслуживания мебели по гарантии - возникший дефект или поломка изделия - Вам необходимо обратиться в магазин по месту покупки мебели. В течение гарантийного периода, установленного фабрикой-изготовителем, производитель мебели гарантирует произвести ремонт изделия.**

## Перед сборкой

1. Проверьте вид и целостность деталей в упаковке. Претензии по их повреждению принимаются только у изделий БЕЗ следов сборки.
2. Сохраните упаковку до окончания сборки! При выявлении в процессе сборки брака и некомплектности изделия необходимо сохранять упаковку до момента выезда к Вам представителя торговой компании.
3. Проверьте количество деталей и фурнитуры по перечню комплектующей ведомости, разберите фурнитуру на группы. Предприятие-изготовитель оставляет за собой право вносить конструктивные изменения в изделие, заменять фурнитуру и метизы на аналогичные, не ухудшающие внешний вид и не влияющие на функциональные свойства изделия.
4. Соблюдайте порядок сборки, данный в этой инструкции! При несоблюдении инструкций по сборке и эксплуатации с компании-производителя снимаются гарантийные обязательства. Инструкции по сборке и эксплуатации необходимо сохранять на весь период эксплуатации изделия.
5. Перемещайте все детали бережно, без рывков, укладывайте устойчиво, избегайте их падений и ударов! Сборку изделия проводить на ровной поверхности.

## Для сборки необходимо

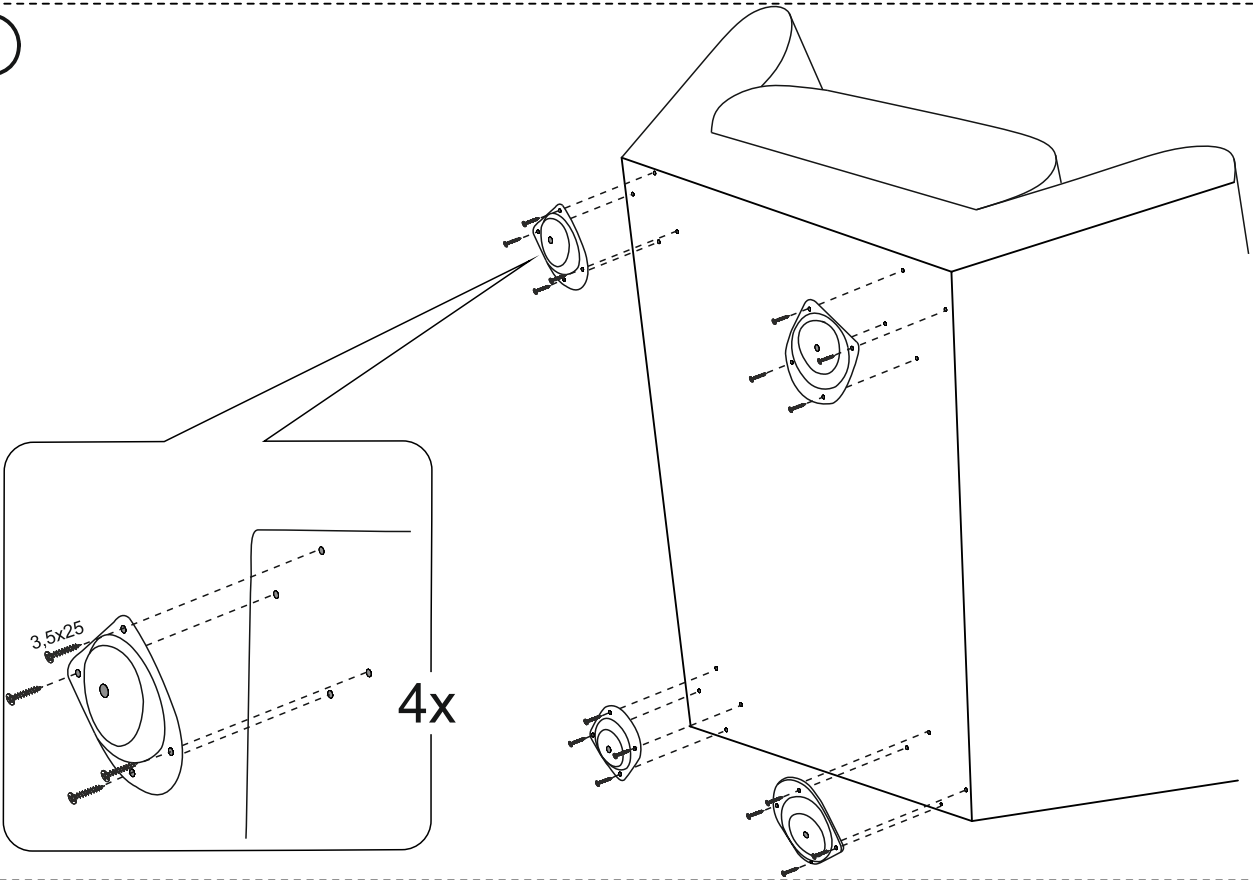
Шуруповерт	
Отвертка крестовая	

## Комплектация

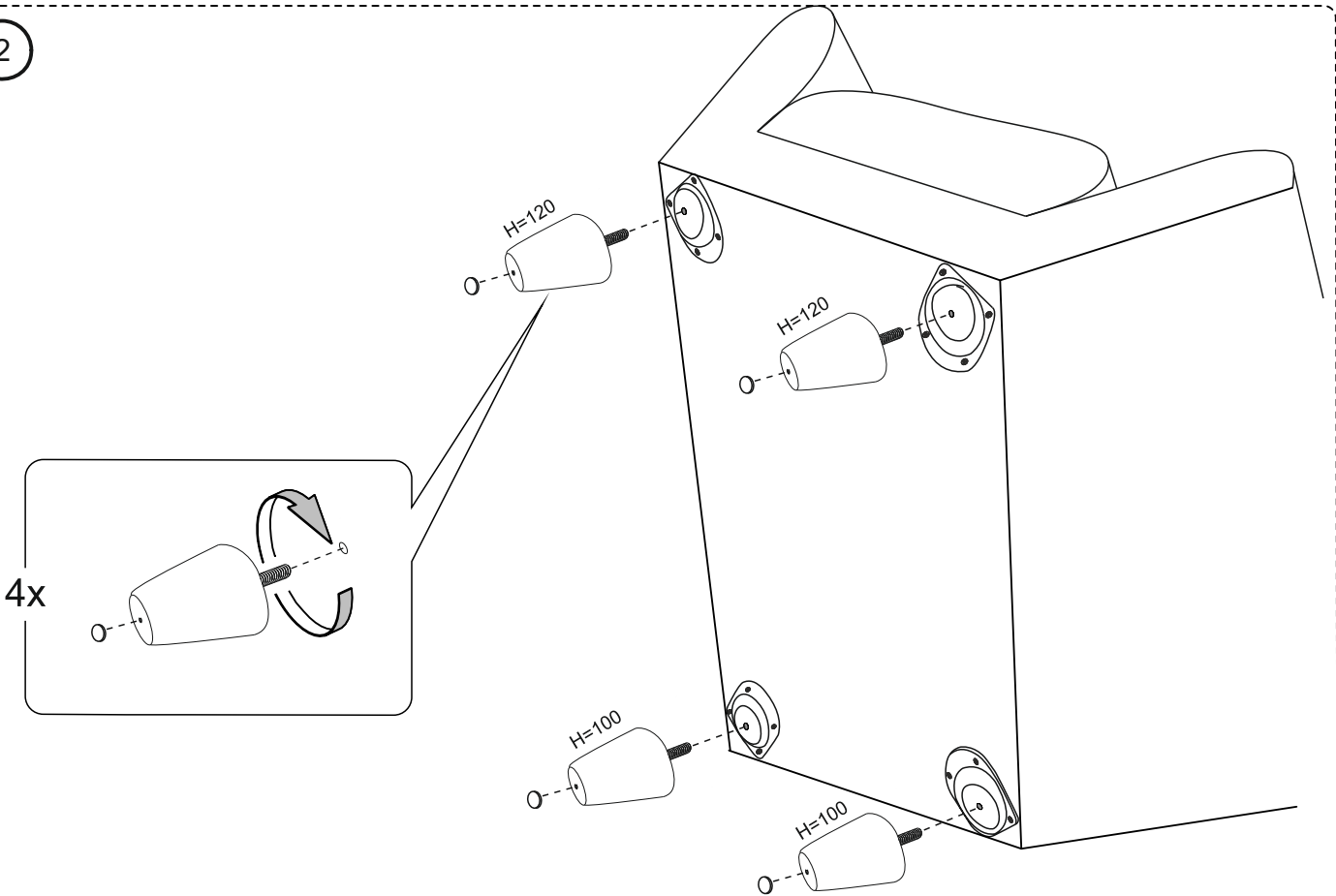
Упаковка	Наименование	Количество	Изображение
1	Кресло	1	
1	Опора	2	
1	Опора	2	
1	Фланец	4	
1	Саморез 3,5x25	18	
1	Подпятник	6	

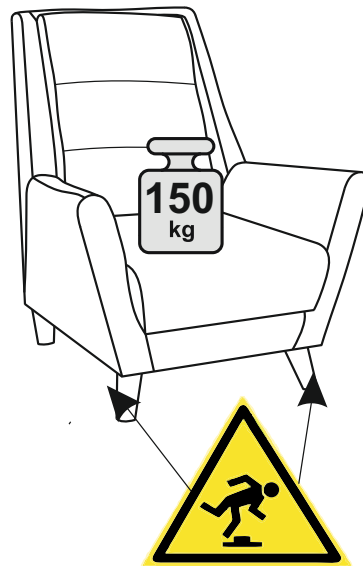
Некоторые крепежные элементы могут поставляться в большем количестве для обеспечения стопроцентной собираемости.

1



2





### Эксплуатация

При транспортировке мебели могут образоваться "заломы, замины" ткани, которые исчезают естественным путем в ходе эксплуатации изделия, а также это легко устраняется путем отпаривания ткани.

В набивных подушках после распаковки необходимо расправить набивку внутри и взбить.

Формовочные подушки (из цельного куска ППУ) после распаковки необходимо оставить в открытом виде на 72ч для восстановления формы.

