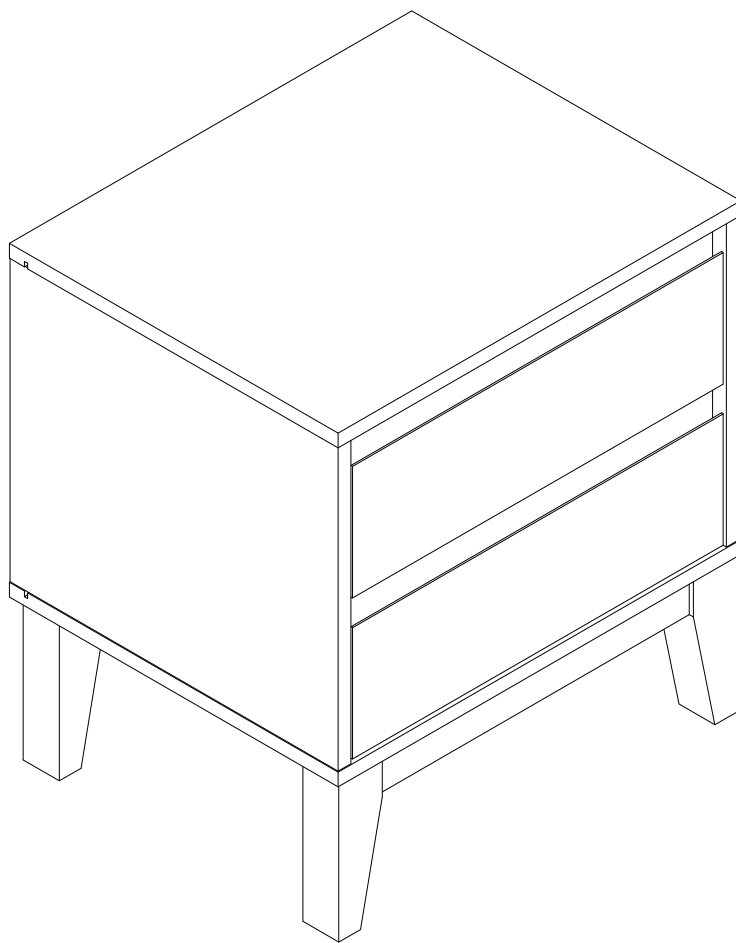




Инструкция  
по сборке тумбы прикроватной  
Orel (Орель)  
205T001, 205T011



ТР ТС 025/2012

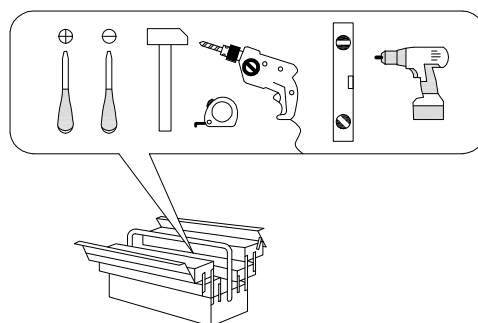
Декларация о соответствии ЕАЭС № ВУ/112 11.01. ТР025 009.01 01706  
от 17.04.2023 г., действительна до 16.04.2028 г. включительно

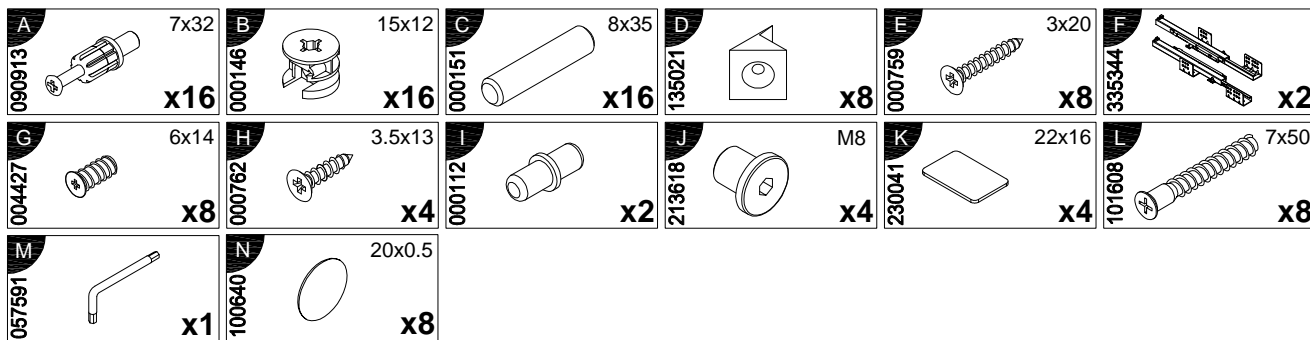
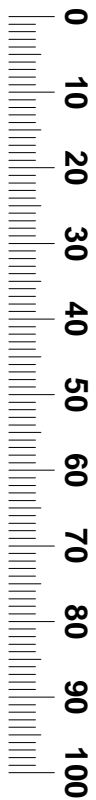
Телефон горячей линии 8 800 200 40 90 | Звонки по России бесплатные  
ASKONA.RU

## Перед сборкой

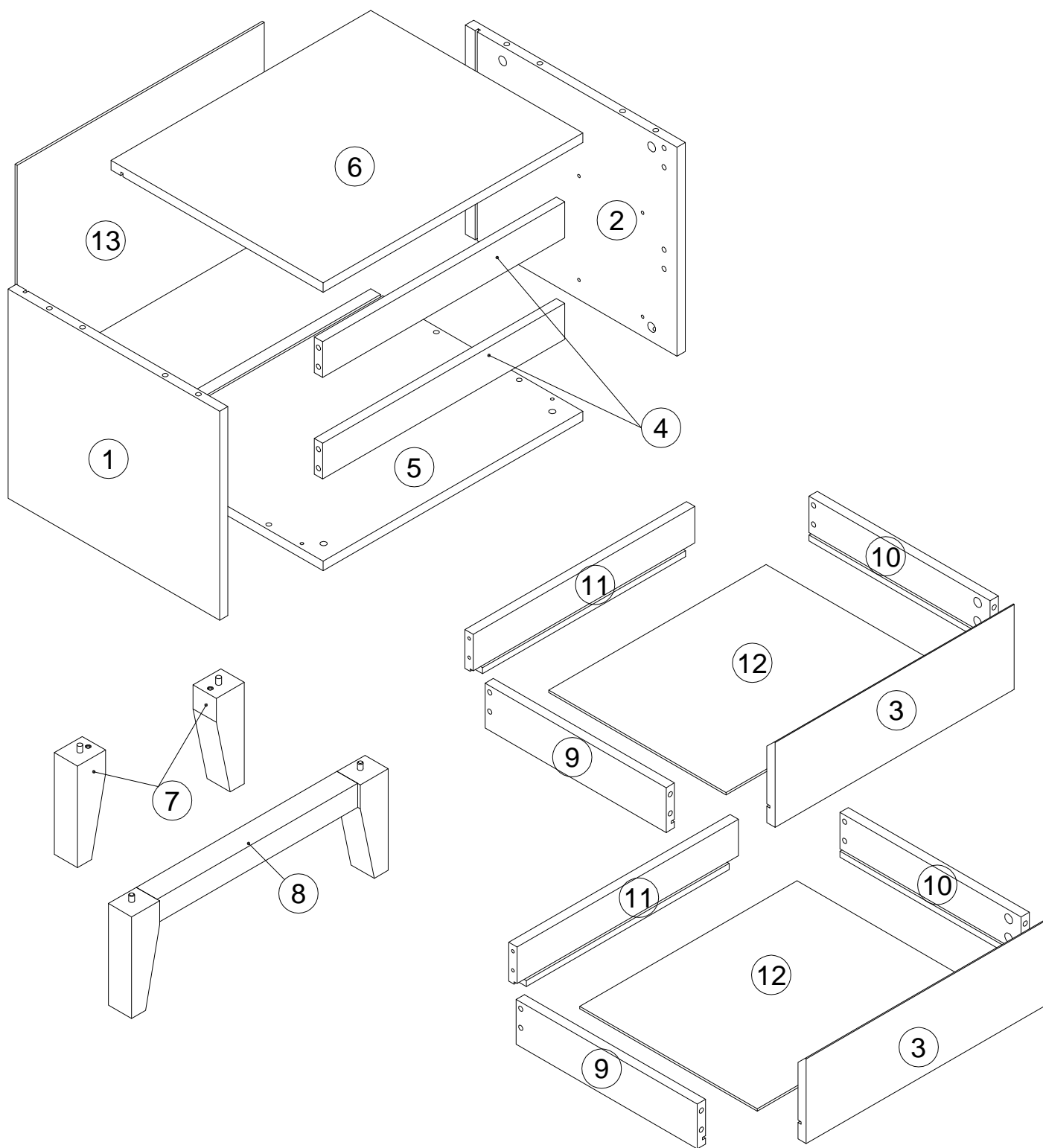
1. Проверить вид и целостность деталей в упаковке. Претензии по их повреждению принимаются только у изделий БЕЗ следов сборки.
2. Сохраните упаковку до окончания сборки! При выявлении в процессе сборки брака и некомплектности изделия необходимо сохранить упаковку до момента выезда к Вам представителя торговой компании.
3. Проверьте количество деталей и фурнитуры по перечню комплекточной ведомости, разберите фурнитуру на группы. Предприятие-изготовитель оставляет за собой право вносить конструктивные изменения в изделие, заменять фурнитуру и метизы на аналогичные, не ухудшающие внешний вид и не влияющие на функциональные свойства изделия.
4. Соблюдайте порядок сборки, данный в этой инструкции! При несоблюдении инструкций по сборке и эксплуатации с компании-производителя снимаются гарантийные обязательства. Инструкции по сборке и эксплуатации необходимо сохранять на весь период эксплуатации изделия.
5. Перемещайте все детали бережно, без рывков, укладывайте устойчиво, избегайте их падений и ударов! Сборку изделия проводить на ровной поверхности.

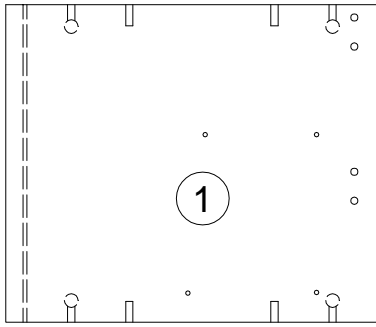
## Для сборки вам понадобится:



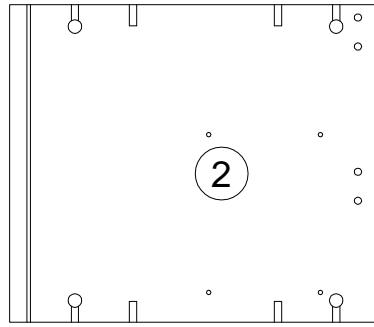


N	Size/MaB (mm)	Qty	✓	N	Size/MaB (mm)	Qty	✓
1	409x350x16	1	1	7	54x170x45	2	1
2	409x350x16	1	1	8	496x170x45	1	1
3	462x144x16	2	1	9	350x75x16	2	1
4	468x60x16	2	1	10	350x75x16	2	1
5	502x410x16	1	1	11	428x75x16	2	1
6	502x410x16	1	1	12	428x343x3	2	1
				13	478x360x3	1	1

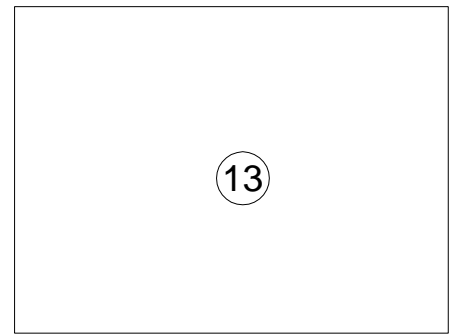




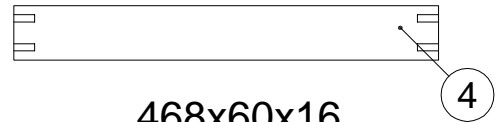
409x350x16



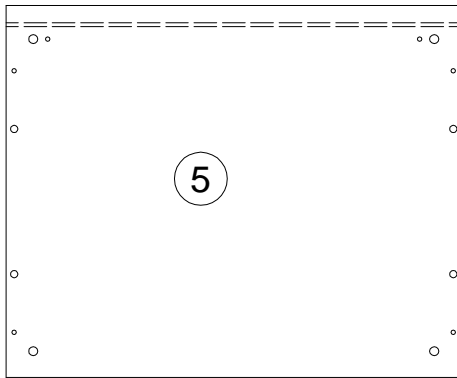
409x350x16



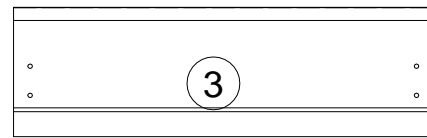
478x360x3



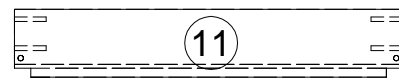
468x60x16



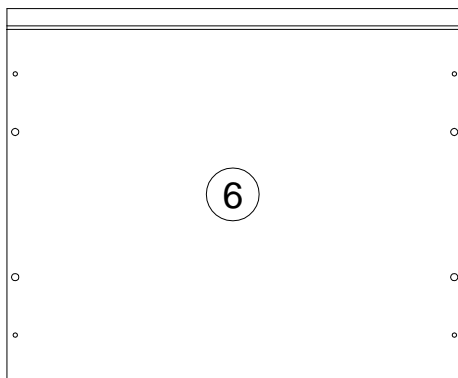
502x410x16



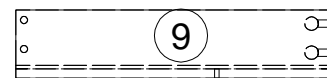
462x144x16



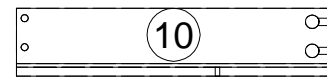
428x75x16



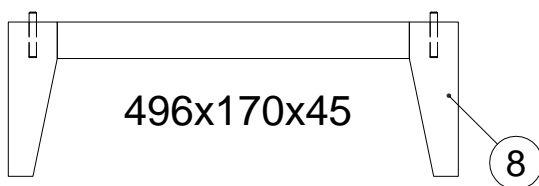
502x410x16



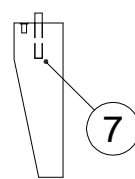
350x75x16



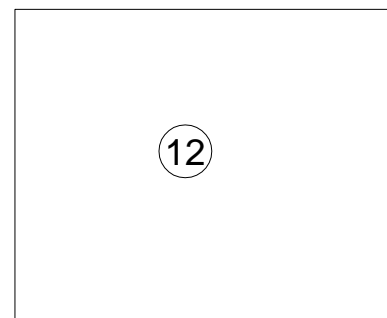
350x75x16



496x170x45

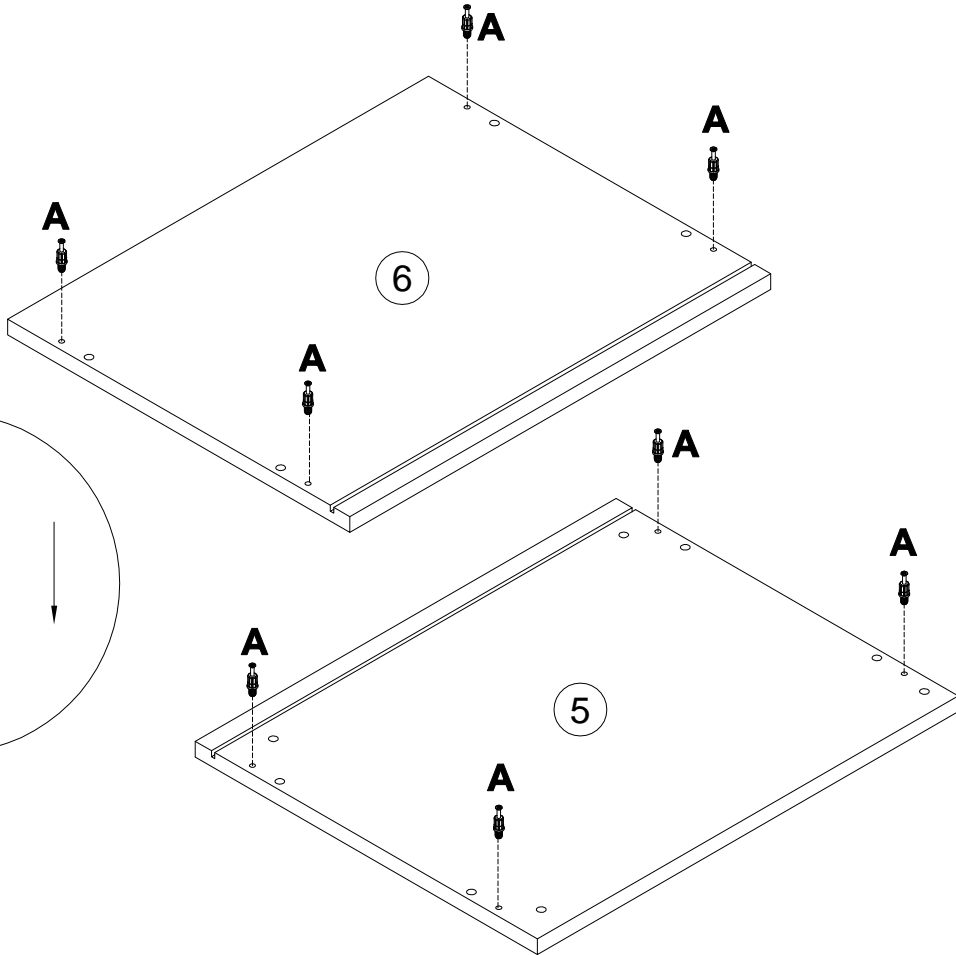
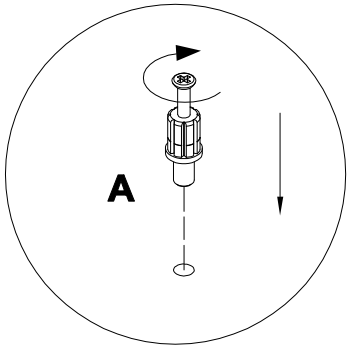
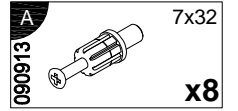


54x170x45

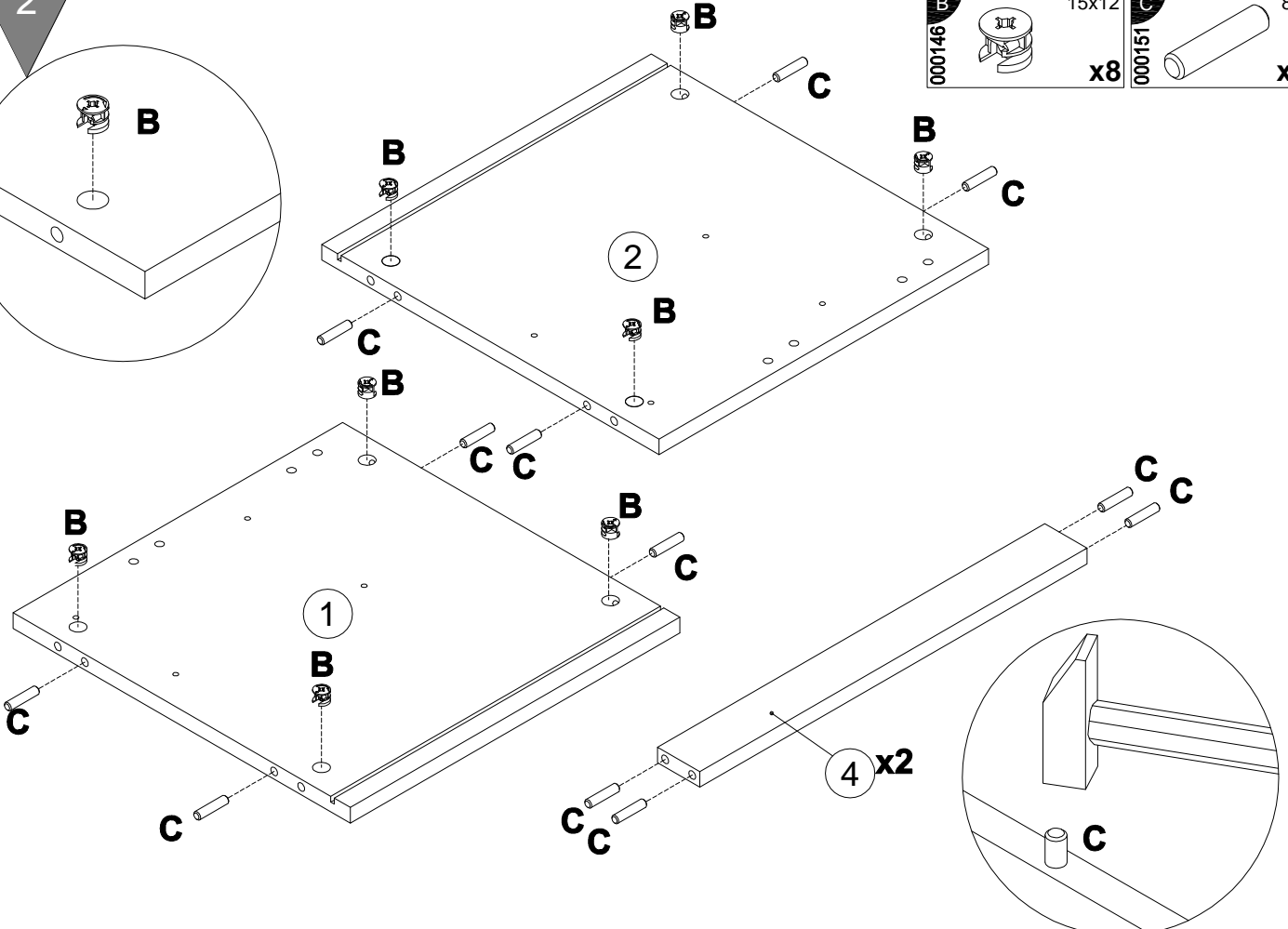
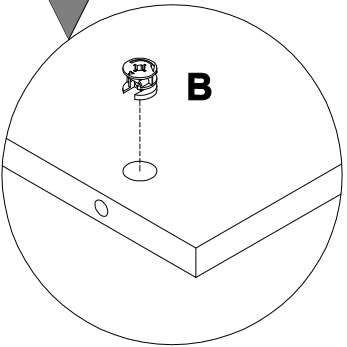
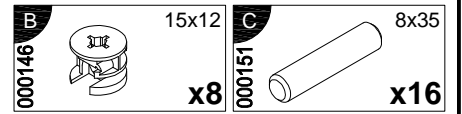


428x343x3

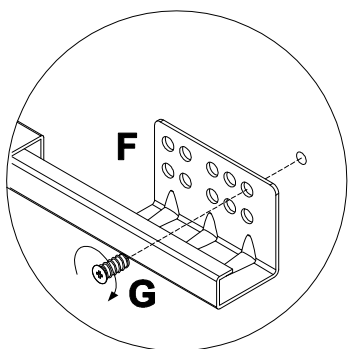
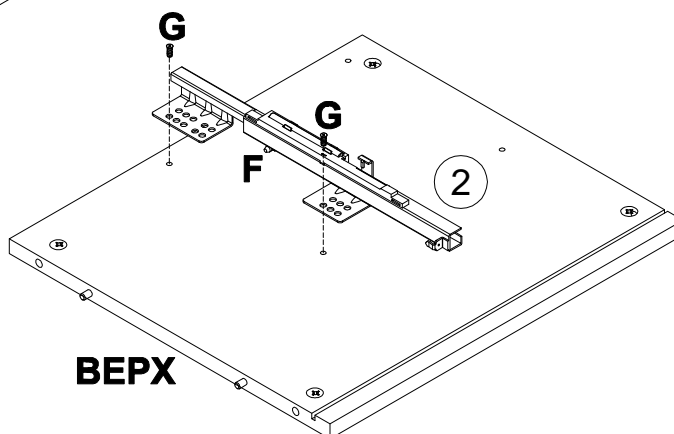
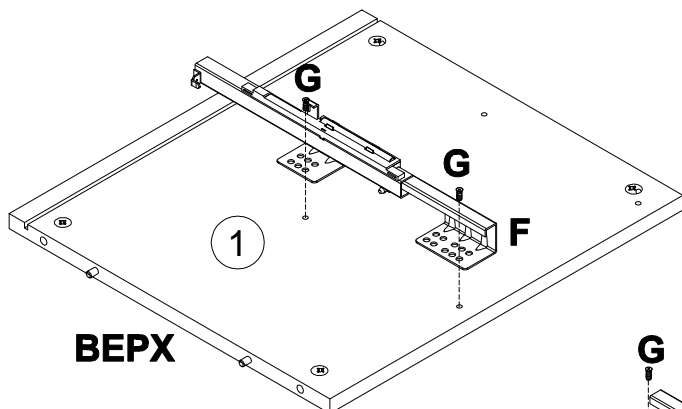
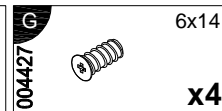
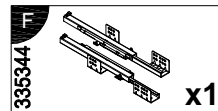
1



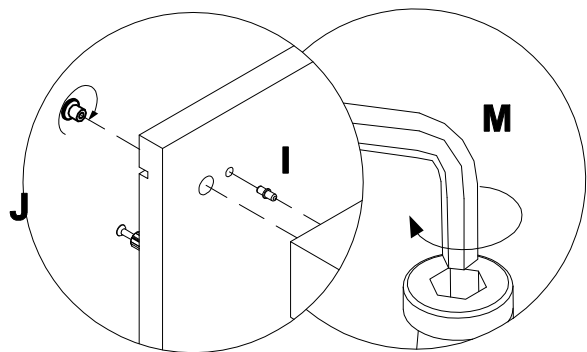
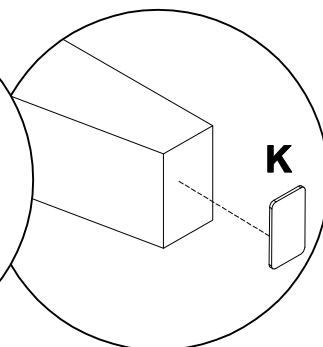
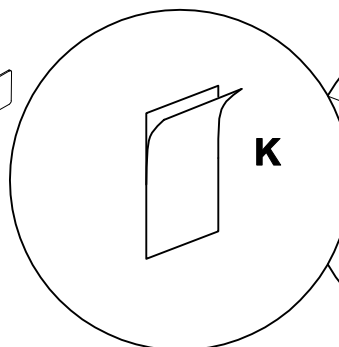
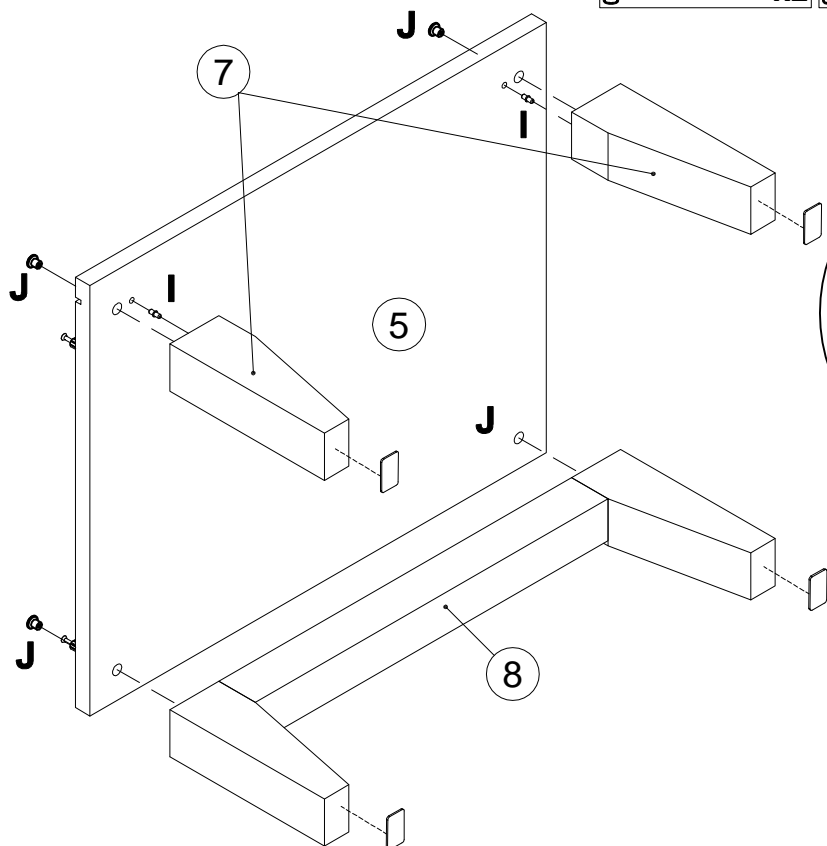
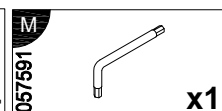
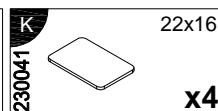
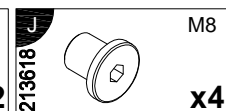
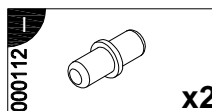
2



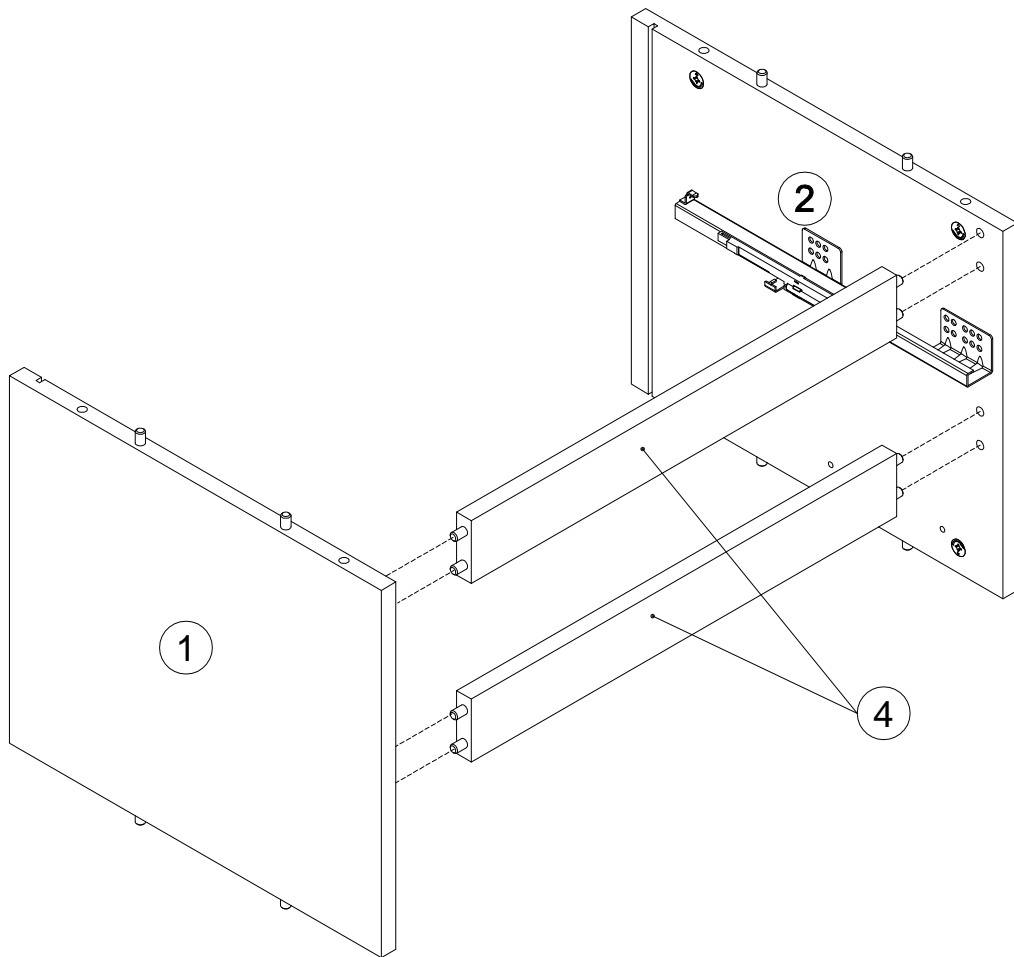
3



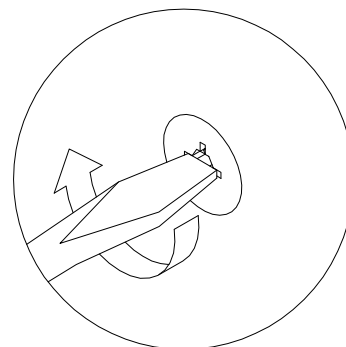
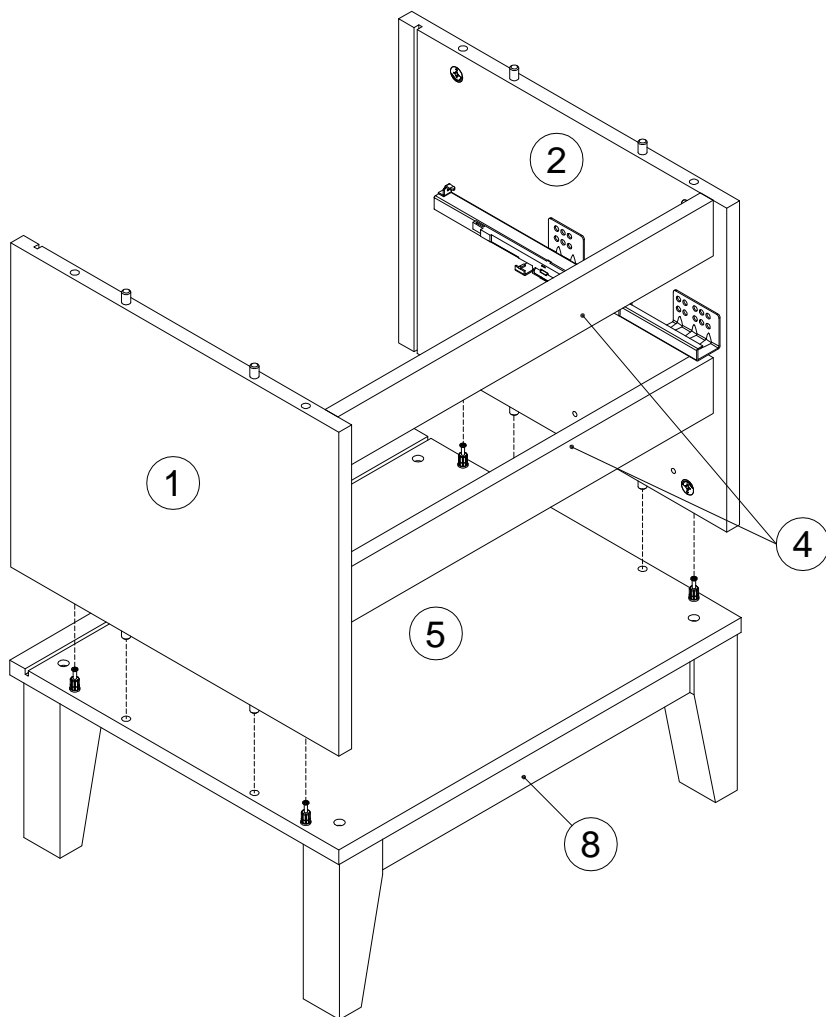
4



5

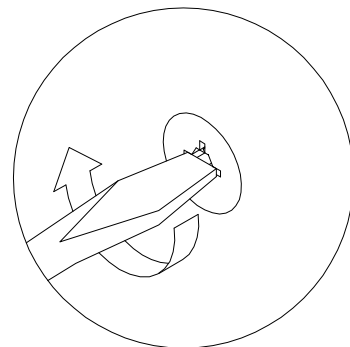
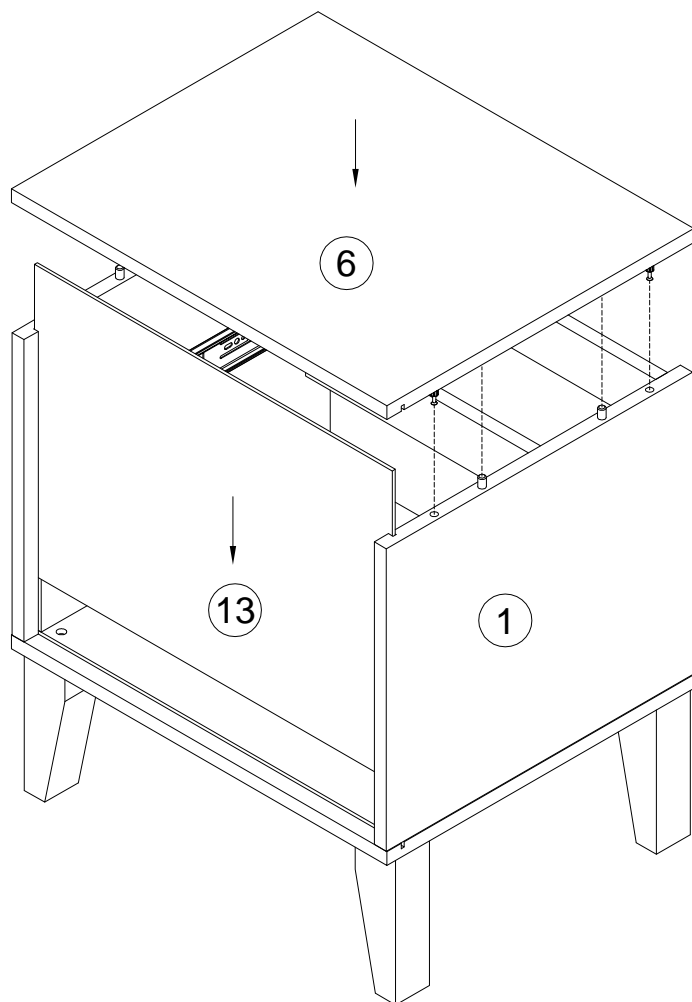


6

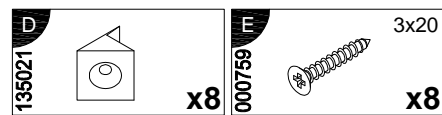




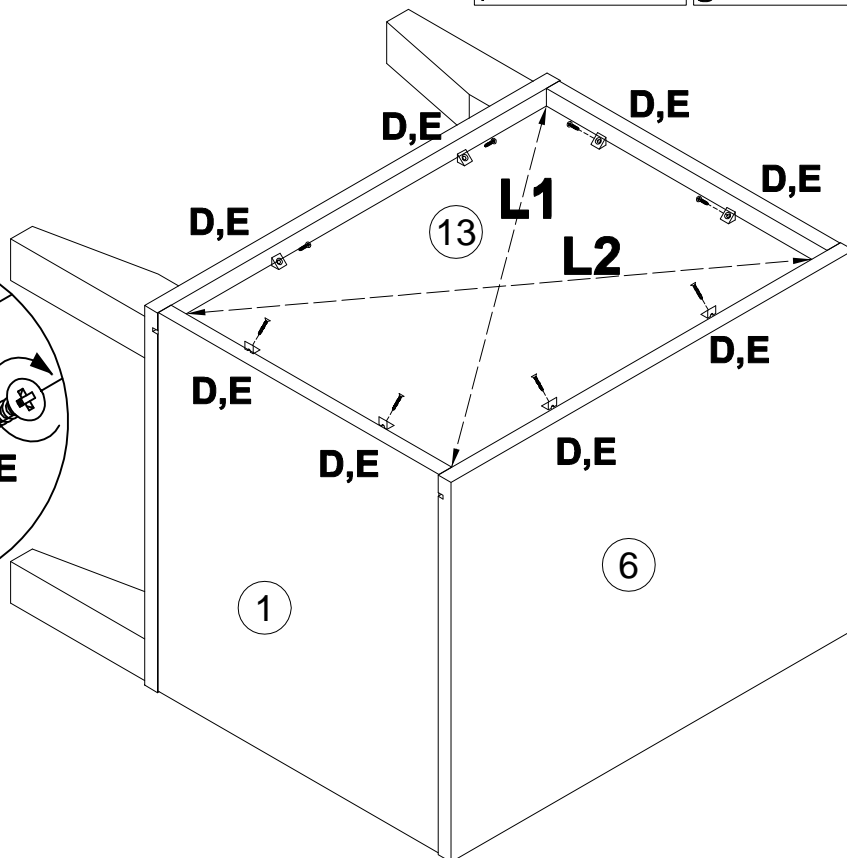
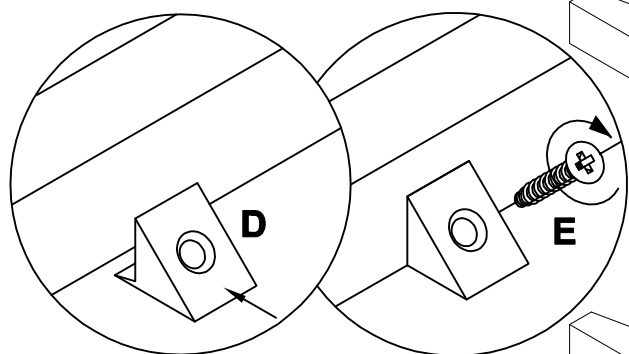
7



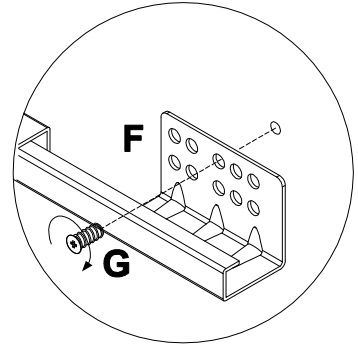
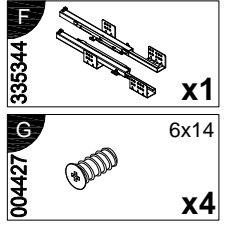
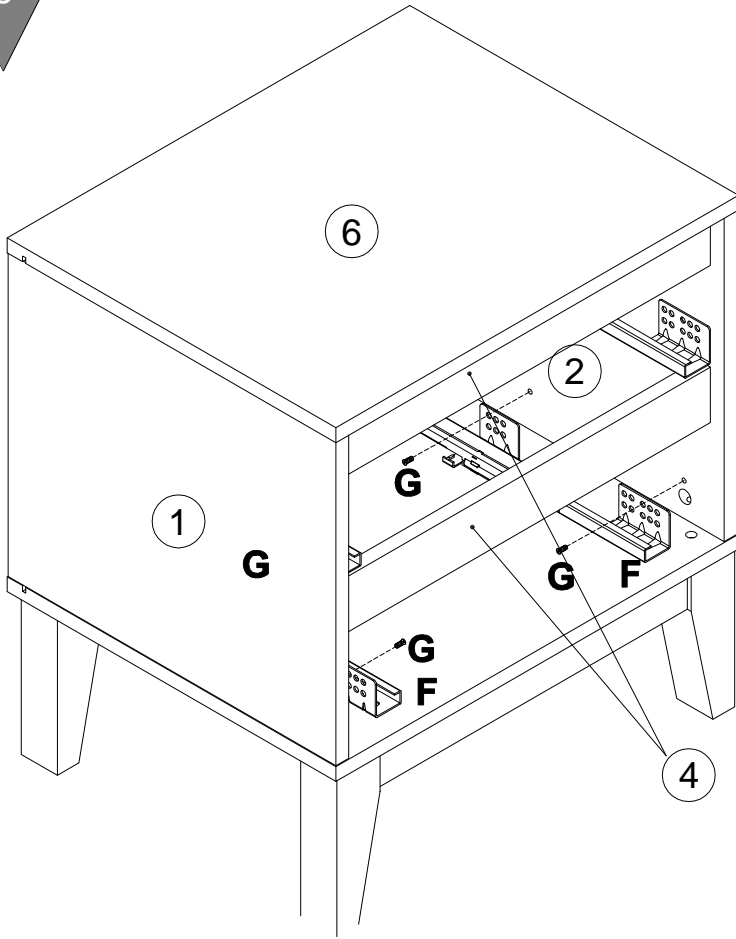
8



L1=L2

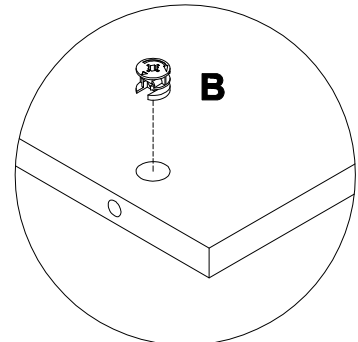
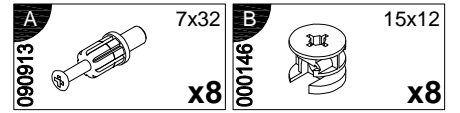
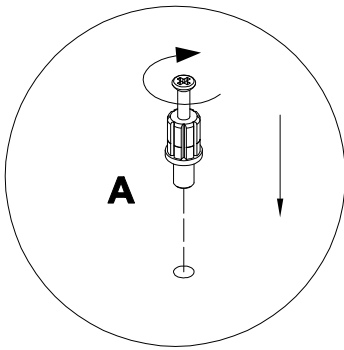
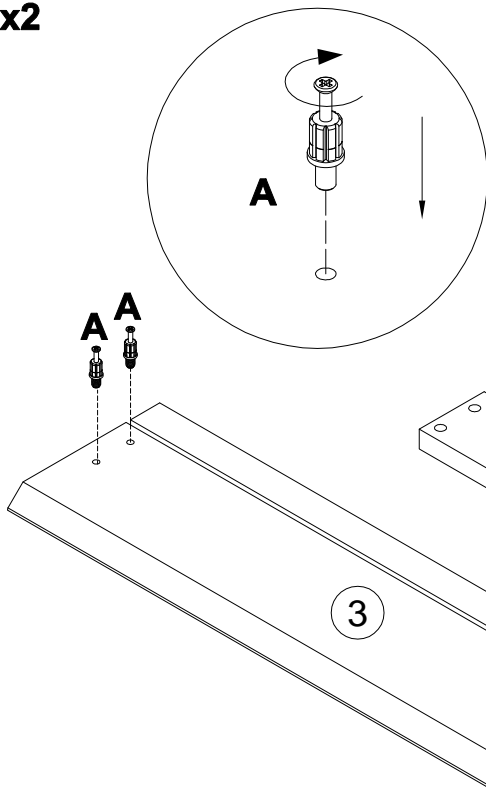


9



10

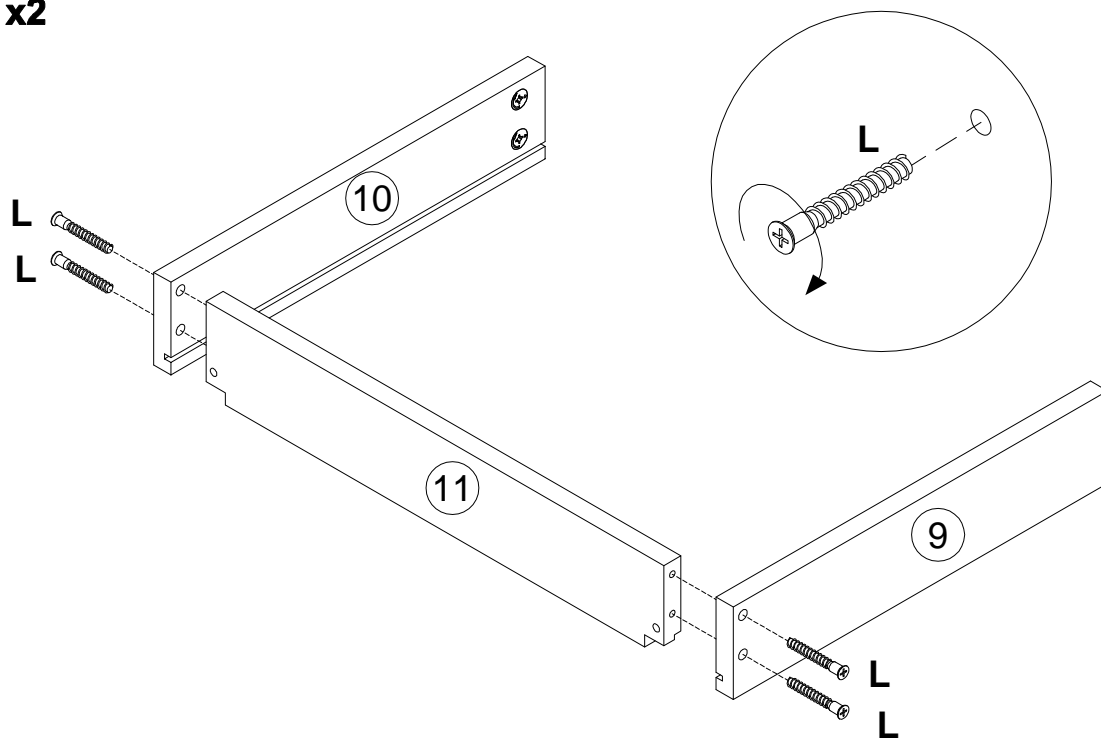
x2



11

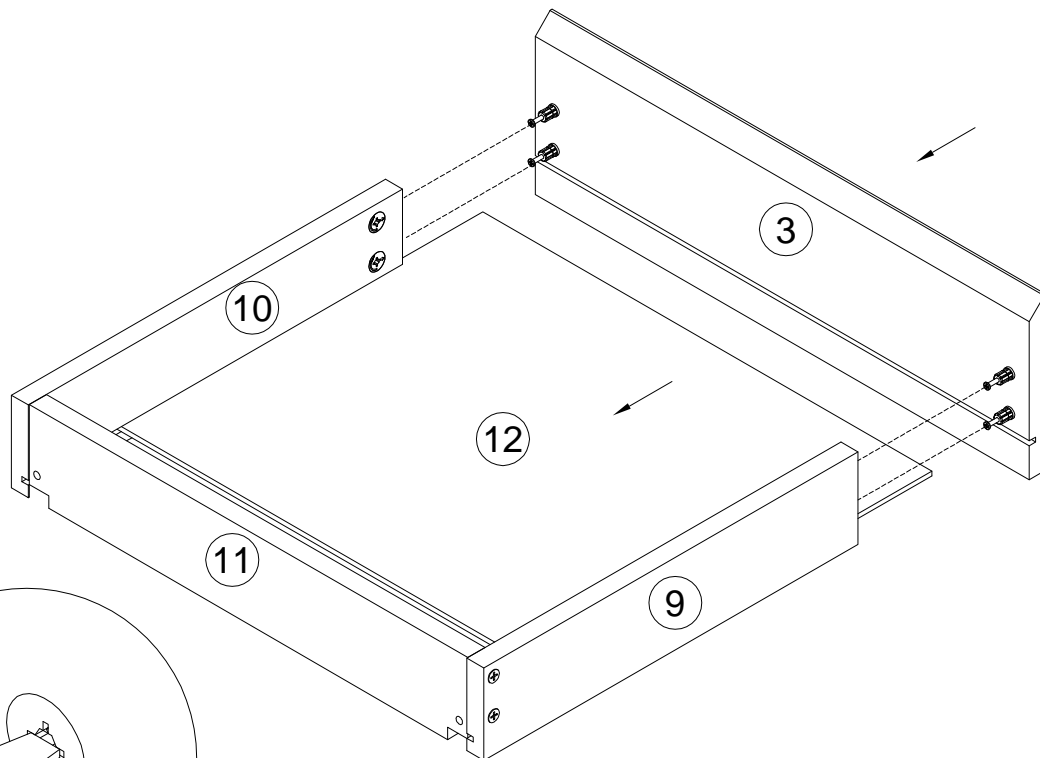
x2



101608 L 7x50 x8



12

x2



H	3.5x13
000762	
	x4
N	20x0.5
100640	
	x8

