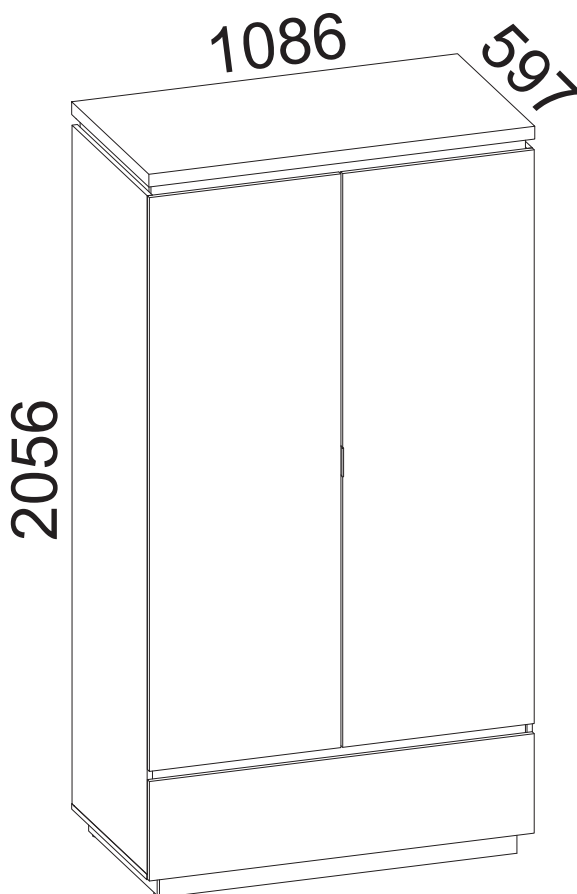




askona

ТЕРРИТОРИЯ ЗДОРОВОГО СНА

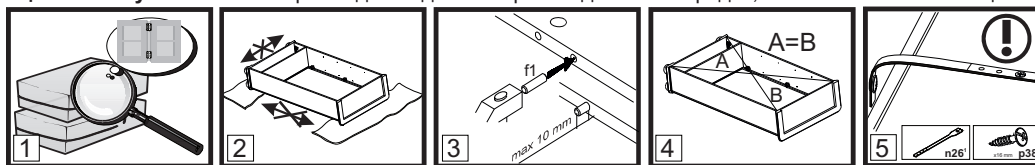
Инструкция по сборке шкафа двухдверный с ящиком Issa/Исса 109*206*060 Белый + Дуб минерва



ТР ТС 025/2012 ГОСТ 16371-2014
Декларация о соответствии ЕАЭС № ВУ/112 11.01. ТР025 018.01 01739 от 07.03.2023 г.,
действительна до 06.03.2028 г. включительно.

Телефон горячей линии 8 800 200 40 90 | Звонки по России бесплатные
[ASKONA.RU](https://askona.ru)

ВНИМАНИЕ! Перед началом сборки изделия просим ознакомиться с инструкцией по сборке, а также с рекомендациями по эксплуатации и обслуживанию. Сборка изделия должна производиться в порядке, изложенном в настоящей инструкции.



- ВНИМАНИЕ!** Не начинайте сборку изделия, если вы обнаружили дефекты или повреждения.
- Во время сборки детали необходимо разложить на ровной, мягкой и чистой поверхности.
- В отверстия диаметром 8 мм, находящиеся на торцах деталей, вбить деревянные шканты **f1**.
- Положить корпус изделия фасадными кромками вниз на ровную поверхность и выровнять его, измеряя рулеткой расстояния между противоположными углами по диагонали. Расстояния должны быть равными.
- Прикрепить изделие к стене, согласно инструкции сборки. Неправильное прикрепление мебели может привести к ее опрокидыванию.

Пояснения / описание возможных указаний, используемых в инструкции по сборке

Номер детали	Код детали	Размеры, мм	Количество, шт	Номер пачки
A	B	C	D	E

Еврошуруп вкрутить так, чтобы он не выступал выше поверхности детали.

- §1** Первый этап сборки состоит в оснащении деталей соответствующей фурнитурой, согласно нижеследующих рисунков. Символы **①** обозначают те места, на которые следует обратить особое внимание при сборке. **Фурнитура находится в пачке с маркировкой «ФУРНИТУРА».**
- §2** Регулировочный винт регулирует открывание откидной двери (вкручивание винта облегчает опускание двери)
- §3** Прикрепить изделие к стене. Ненадлежащее крепление изделия грозит его падением (отрывом) во время эксплуатации. **ВНИМАНИЕ!** Крепление изделия может проводить только специалист. Перед началом крепления изделия необходимо убедиться, можно ли к данной стене крепить мебель, подобрать соответствующий крепежный дюбель, проверить качество и прочность крепления.
- §4** Установить шкаф верхний на верхний щит соответствующего изделия и закрепить при помощи металлической пластины **n52** и шурупов **p2**. Ненадлежащее крепление изделия грозит его падением (отрывом) во время эксплуатации.
- §5** Собрать изделие в соответствии с приведенными ниже рисунками при помощи указанной фурнитуры и/или соединительных элементов.
- §6** **ВНИМАНИЕ!** Выполнять операцию следует очень осторожно, чтобы не повредить детали изделия.
- §7** Регулировка деталей.
- §8** При проведении операции будьте внимательны и осторожны, так как чрезмерное усилие при креплении стекла или зеркала может привести к его поломке.
- §9** **ВНИМАНИЕ!** Дополнительный элемент (опция).
- §10** Средний щит стола необходимо поместить между раздвинутых щитов (крышек) рабочей поверхностью вверх.
- §11** Рекомендованный размер матраса.
- §12** **ВНИМАНИЕ!** Необходимо закрепить изделие с помощью фиксирующей ленты, которая является обязательным элементом для безопасной эксплуатации изделия.
- §13** Возможность установки дверей с правой или левой стороны изделия.
- §14** **ВНИМАНИЕ!** Во время закрывания откидной двери в последней фазе движения придерживайте дверь, так как из-за неконтролируемого опускания есть вероятность повреждения детали.
- §15** Видимые эксцентриковые стяжки необходимо закрыть заглушками.
- §16** **ВНИМАНИЕ!** Неосторожное использование изделия может привести к опрокидыванию.
- §17** **ВНИМАНИЕ!** Детали, оклеенные глянцевыми пленками, имеют защитную пленку, которую необходимо снять после монтажа детали. Поверхность этих деталей можно чистить не раньше, чем через 4 недели после монтажа.
- §18**
- §19**

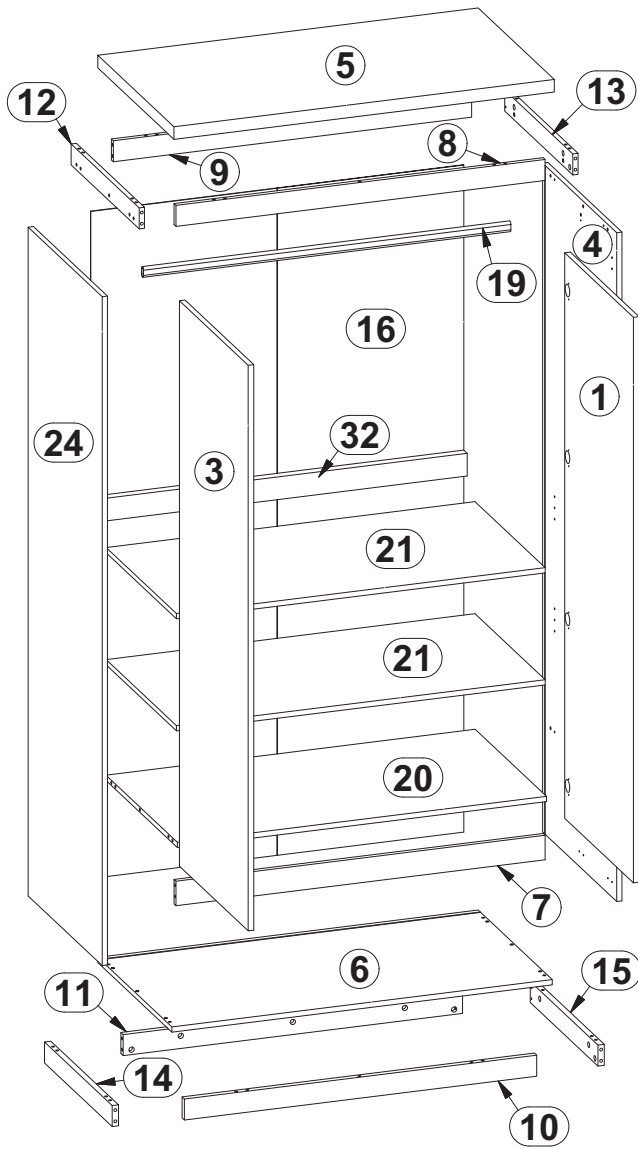
Рекомендации по эксплуатации и обслуживанию

Качество и комплектность изделия рекомендуется проверять в магазине при покупке в распакованном виде.
 В процессе эксплуатации изделия необходимо периодически затягивать ослабленные винтовые соединения, а также эксцентриковые стяжки.
 Изделие предназначено для оборудования интерьера жилых комнат в помещениях с относительной влажностью воздуха от 45 до 70%.
 Во избежание коробления деталей и изменения цвета изделия следует избегать установки мебели на прямых солнечных лучах. В случае установки изделия мебели в непосредственной близости от нагревательных и отопительных приборов ее поверхности во время эксплуатации должны быть защищены от нагрева. Температура нагрева элементов мебели не должна превышать +40 °С.
 При эксплуатации мебельной продукции необходимо исключить попадание воды и иных жидкостей на элементы изделий мебели. При монтаже моек, раковин в изделиях мебели для кухни должна быть предусмотрена их гидроизоляция в местах контакта с поверхностью корпуса изделия мебели.
 В случае необходимости перемещения изделия по квартире перед его перестановкой, необходимо полностью освободить его от груза. Рекомендуется перед перестановкой вынуть выдвижные ящики и переставные полки. Во избежание поломки имеющихся опор, передвигание производить приподнимая изделие над уровнем пола.
 Удаление пыли с изделий следует производить слегка влажной мягкой салфеткой.
 При эксплуатации изделий набора **ЗАПРЕЩАЕТСЯ**:
 - в процессе сборки и эксплуатации изделий набора становиться ногами на горизонтальные щиты (полки), основание кровати;
 - перемещать изделия держа за верхние щиты;
 - применять химические чистящие средства для уборки мебели.

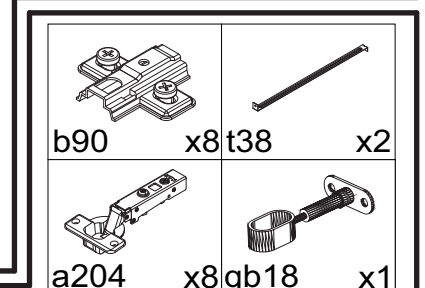
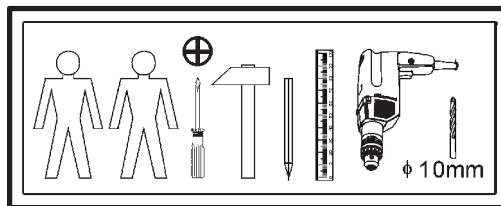
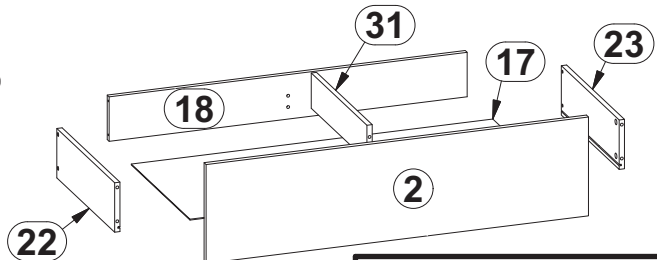
Гарантии изготовителя

- Гарантийный срок эксплуатации изделия - 24 месяца (для изделий для лежания и сидения - 18 месяцев) со дня продажи магазином. В период гарантийного срока изготовитель гарантирует ремонт изделий или их замену, если потребителем не нарушены правила эксплуатации.
- Претензии предъявляются потребителем непосредственно в торгующую организацию, в которой была приобретена мебель, предъявив настоящую "Инструкцию по сборке" и копию товарного чека.
- Срок службы мебели - 5 лет.

Шкаф двухдверный с ящиком Issa (Исса) 109*206*060 Белый + Дуб Минерва

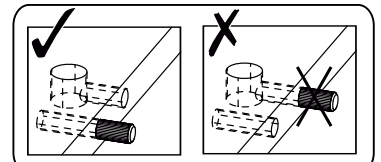
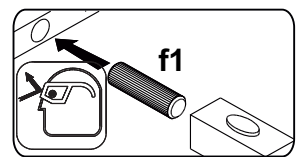
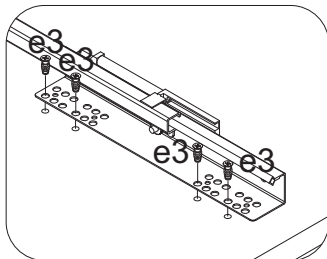
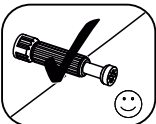
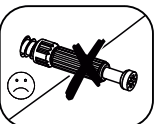
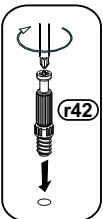
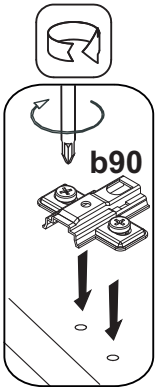
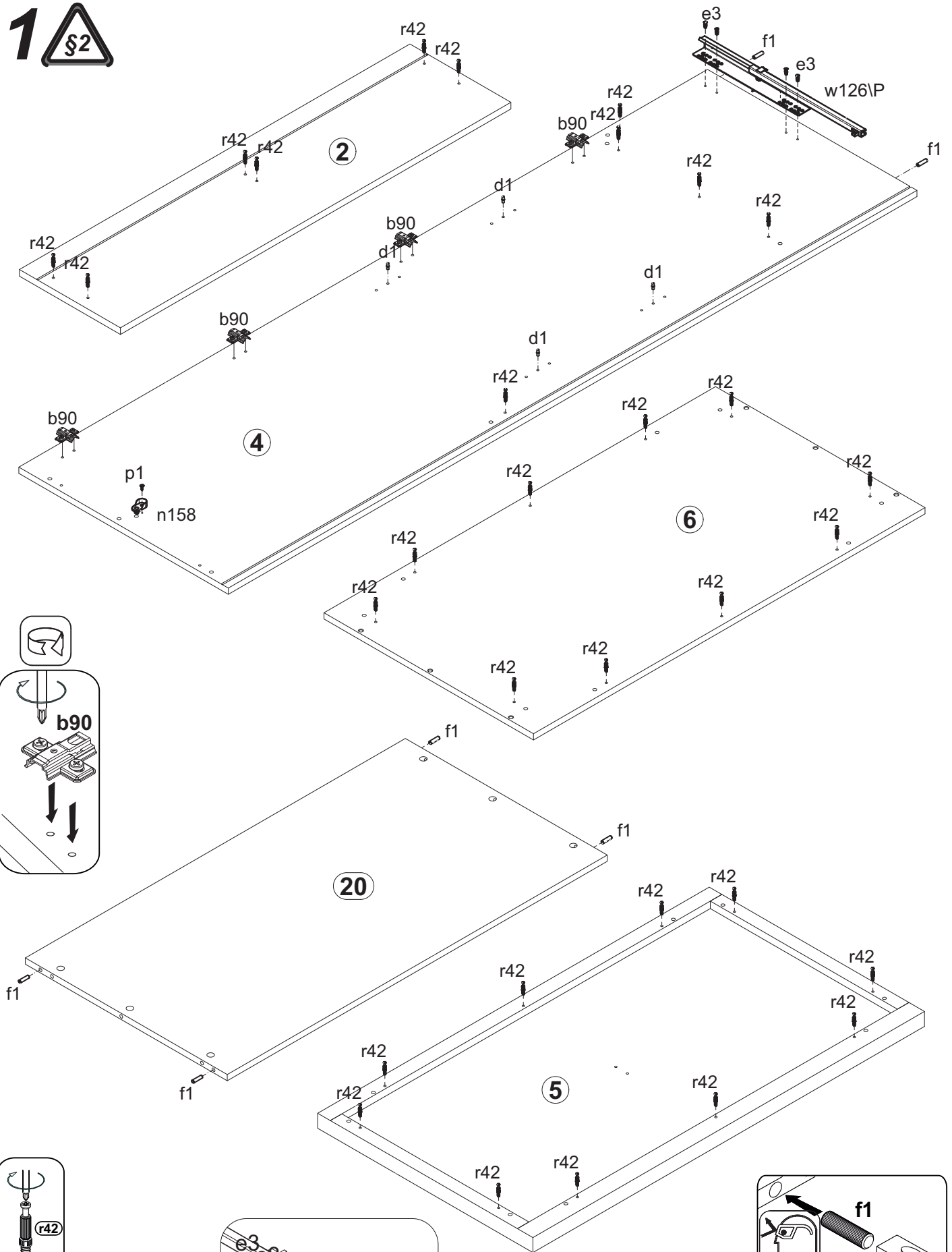


A	B	C			D	E	
1	B205-0101	1615	539	16	1	2/3	
2	B205-0105	1083	280	16	1	2/3	
3	B205-0106	1615	539	16	1	2/3	
4	B205-1108	1910	581	15	1	3/3	
5	B205-2105	1086	597	36	1	1/3	
6	B205-2106	1086	581	15	1	2/3	
7	B205-4123	1054	70	15	1	2/3	
8	B205-4120	1054	60	15	1	2/3	
9	B205-4119	1023	60	15	1	2/3	
10	B205-4121	1006	60	18	1	2/3	
11	B205-4122	969	60	18	1	2/3	
12	B205-4022	534	60	15	1	2/3	
13	B205-4023	534	60	15	1	2/3	
14	B205-4024	531	60	18	1	2/3	
15	B205-4025	531	60	18	1	2/3	
16	B205-9311	1905	1064	2,5	1	3/3	
17	B205-9107	1024	457	2,5	1	2/3	
18	B205-5171	1014	126	15	1	2/3	
19	dr-1049	1049	30	15	1	2/3	
20	B205-3105	1054	560	15	1	1/3	
21	B205-3104	1053	551	15	2	1/3	
22	B205-5053	450	140	15	1	2/3	
23	B205-5054	450	140	15	1	2/3	
24	B205-1109	1910	581	15	1	3/3	
31	B205-5170	433	100	15	1	2/3	
32	B205-4124	1054	60	15	1	2/3	
-	Фурнитура / Accessories					1	1/3

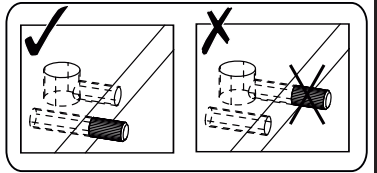
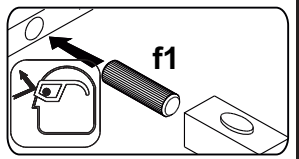
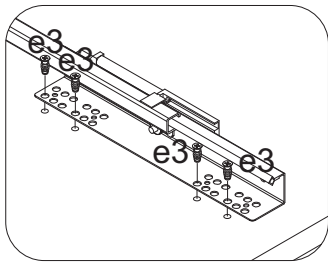
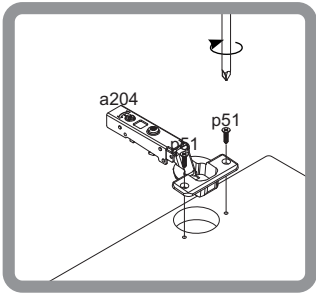
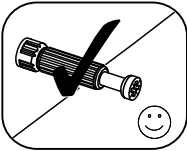
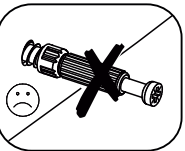
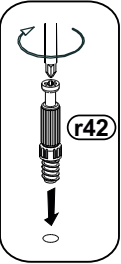
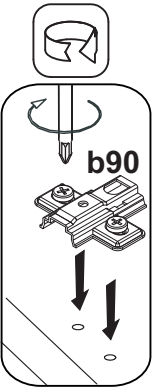
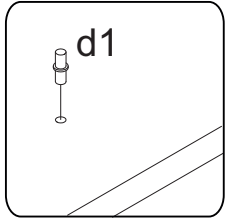
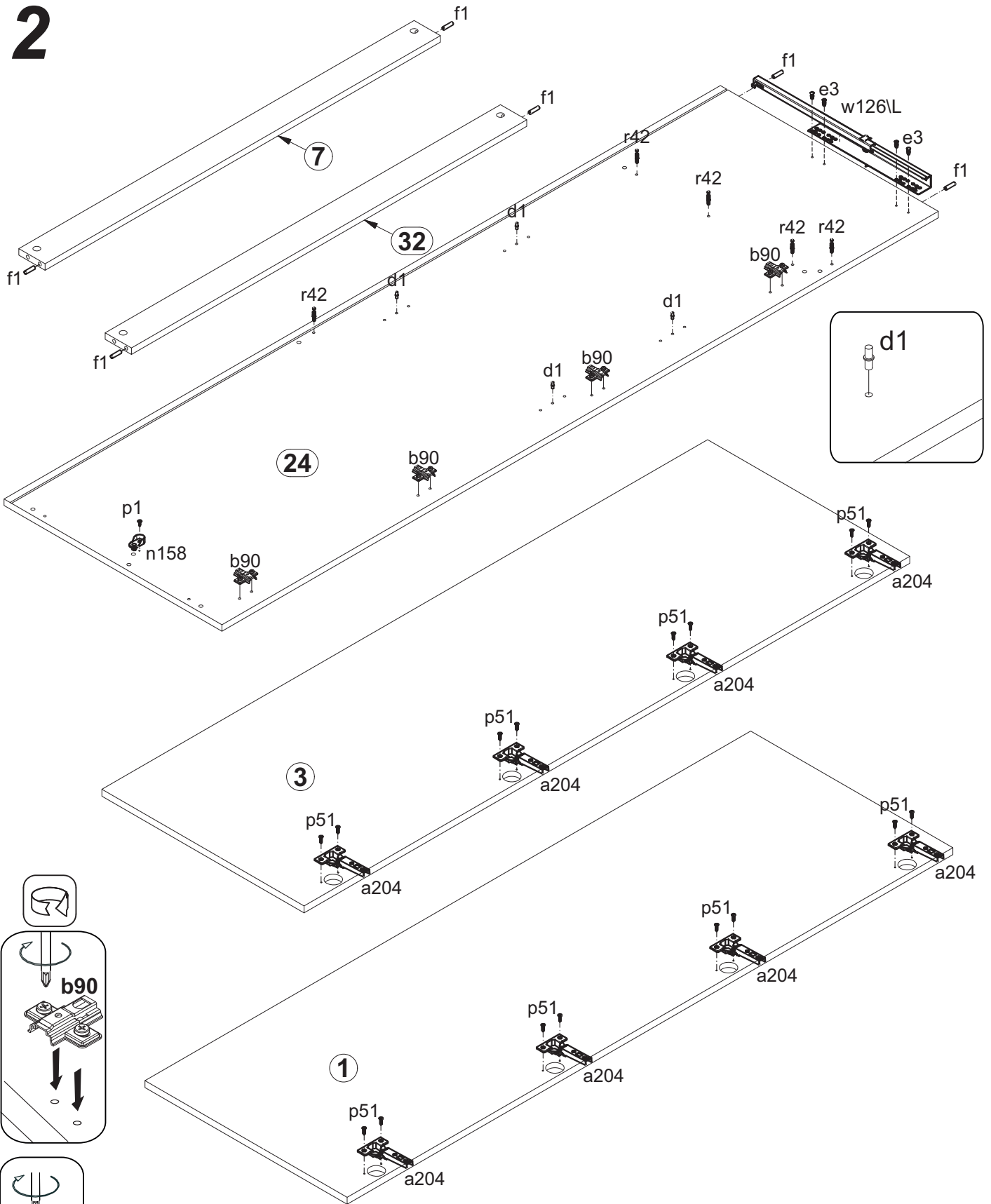


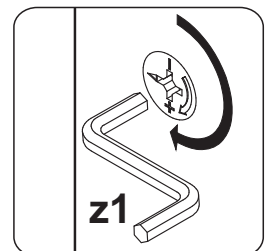
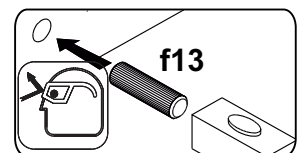
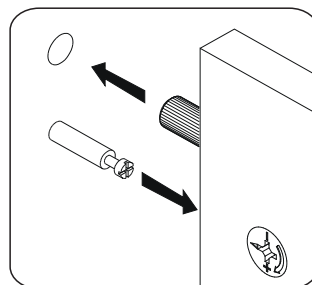
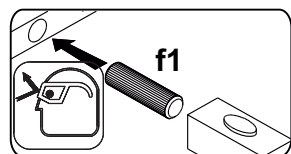
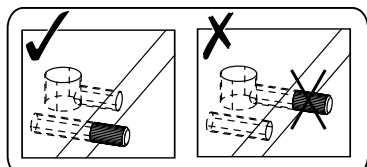
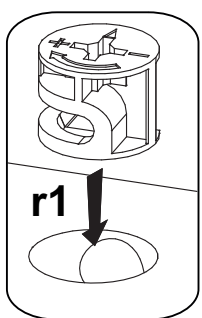
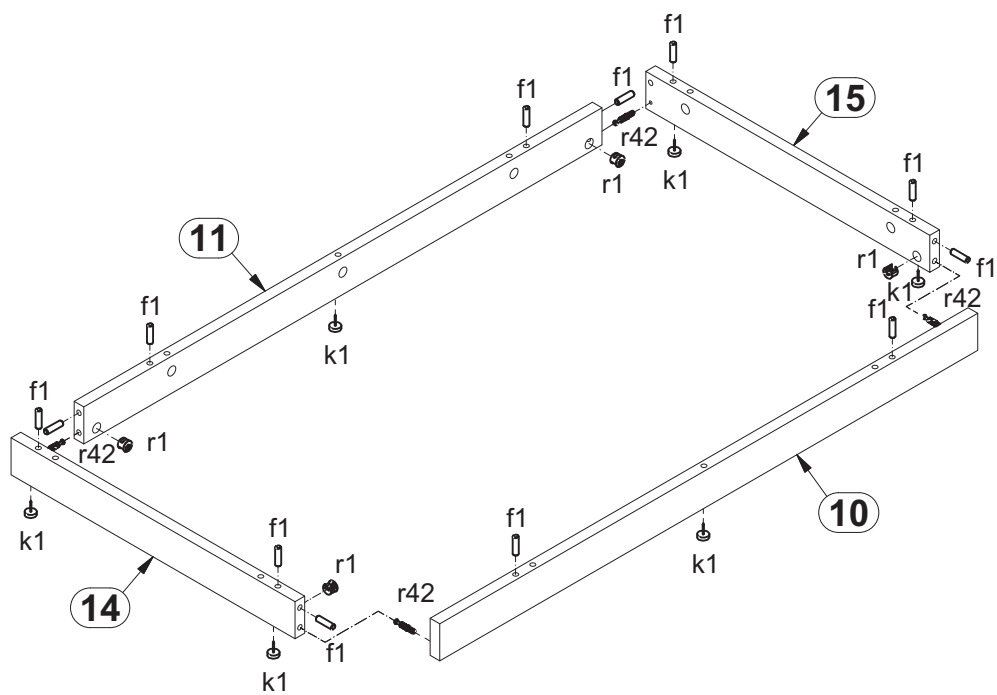
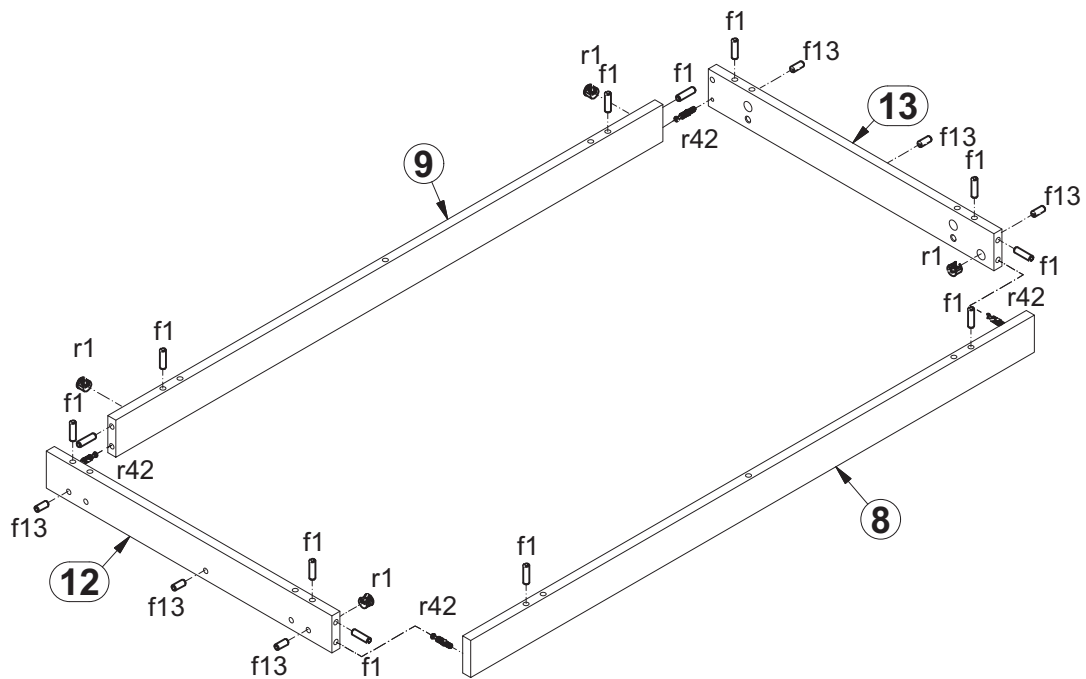
D5mm d1 x8	 e1 x12	6x13mm e3 x10	7x24mm e45 x4	Ø8x30 mm f1 x36	Ø5 s4 x16	Ø8x20 mm f13 x6	 k1 x6
 l2 x14	 c416/3 x1	 n158 x2	Ø3,5x13mm p1 x2	Ø3,5x16mm p25 x2	Ø3,5x10mm p35 x2	Ø3,5x16mm p38 x12	Ø3,5x15mm p51 x18
2,9x16mm p55 x8	4x13mm p93 x12	Ø15x12 mm #16 r1 x44	20/11 r42 x44	 s59 x2	 s1 x4	 s2 x15	 s62 x2
L-450mm w126/L x1	L-450mm w126/P x1	 z1 x1	 n14/2 x1	86x21x15/1,5mm f35 x1	10x50mm p17 x1	Ø5x50mm p17 x1	

1 

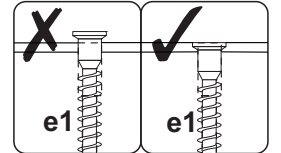
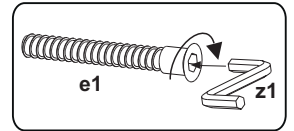
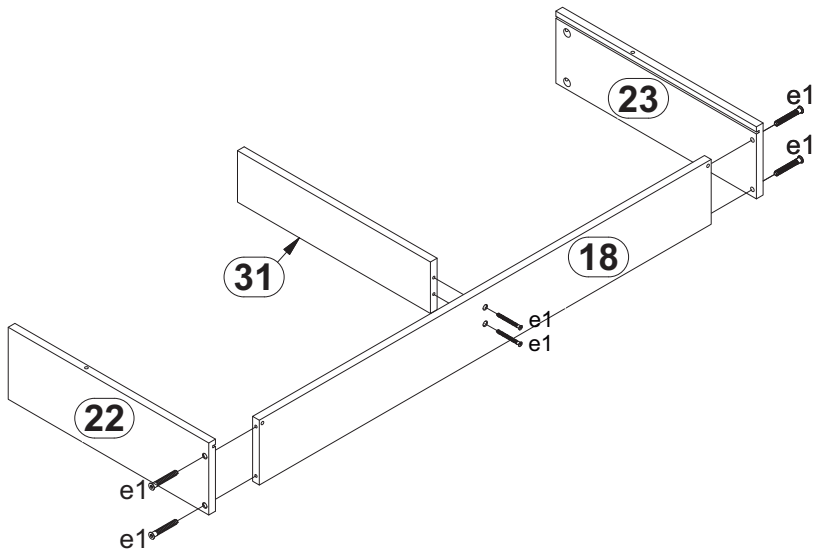


2

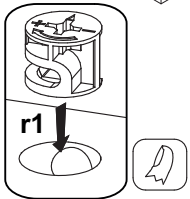
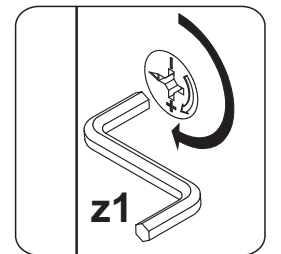
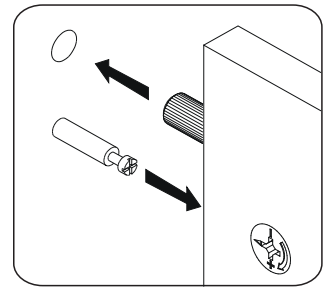
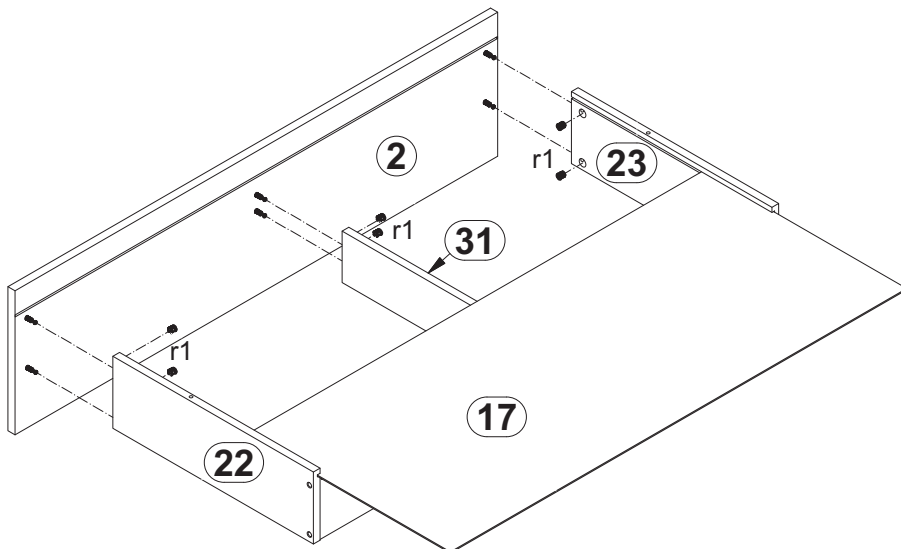




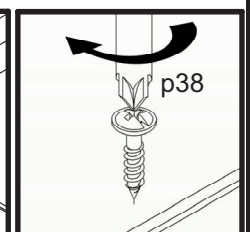
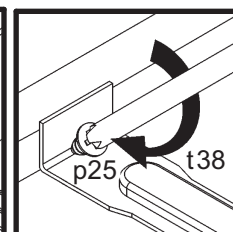
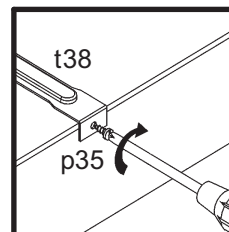
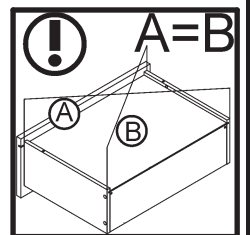
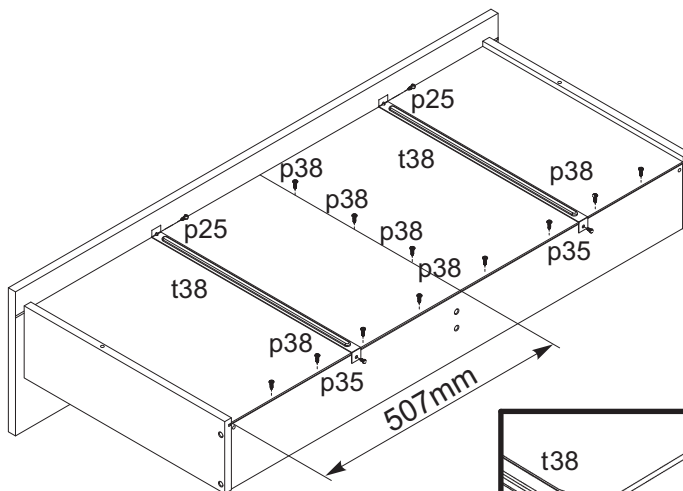
4



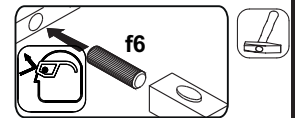
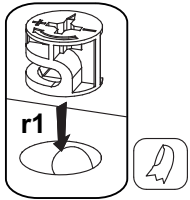
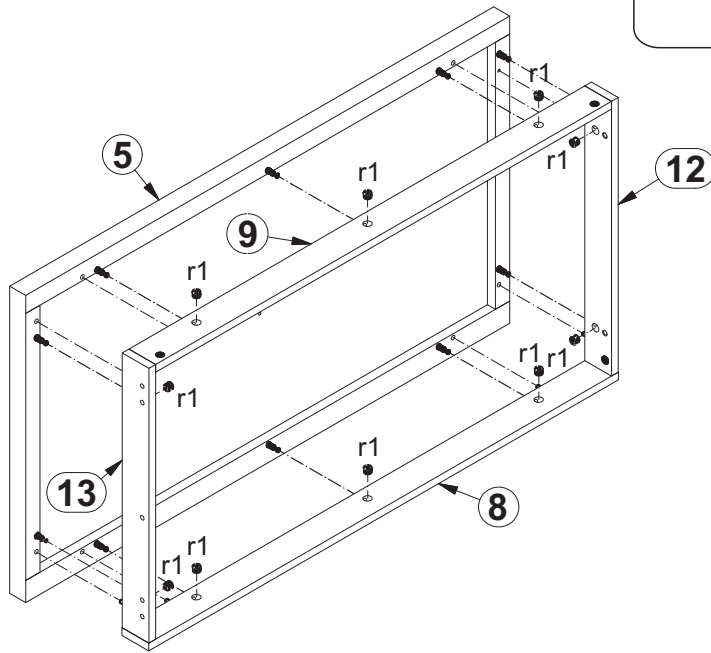
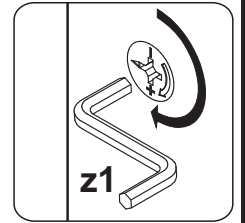
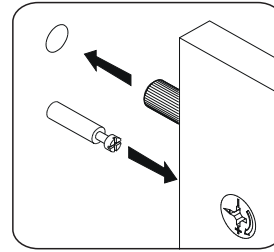
5



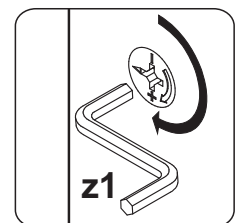
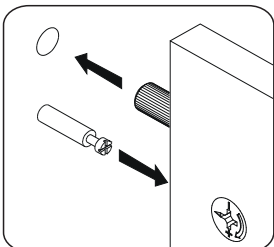
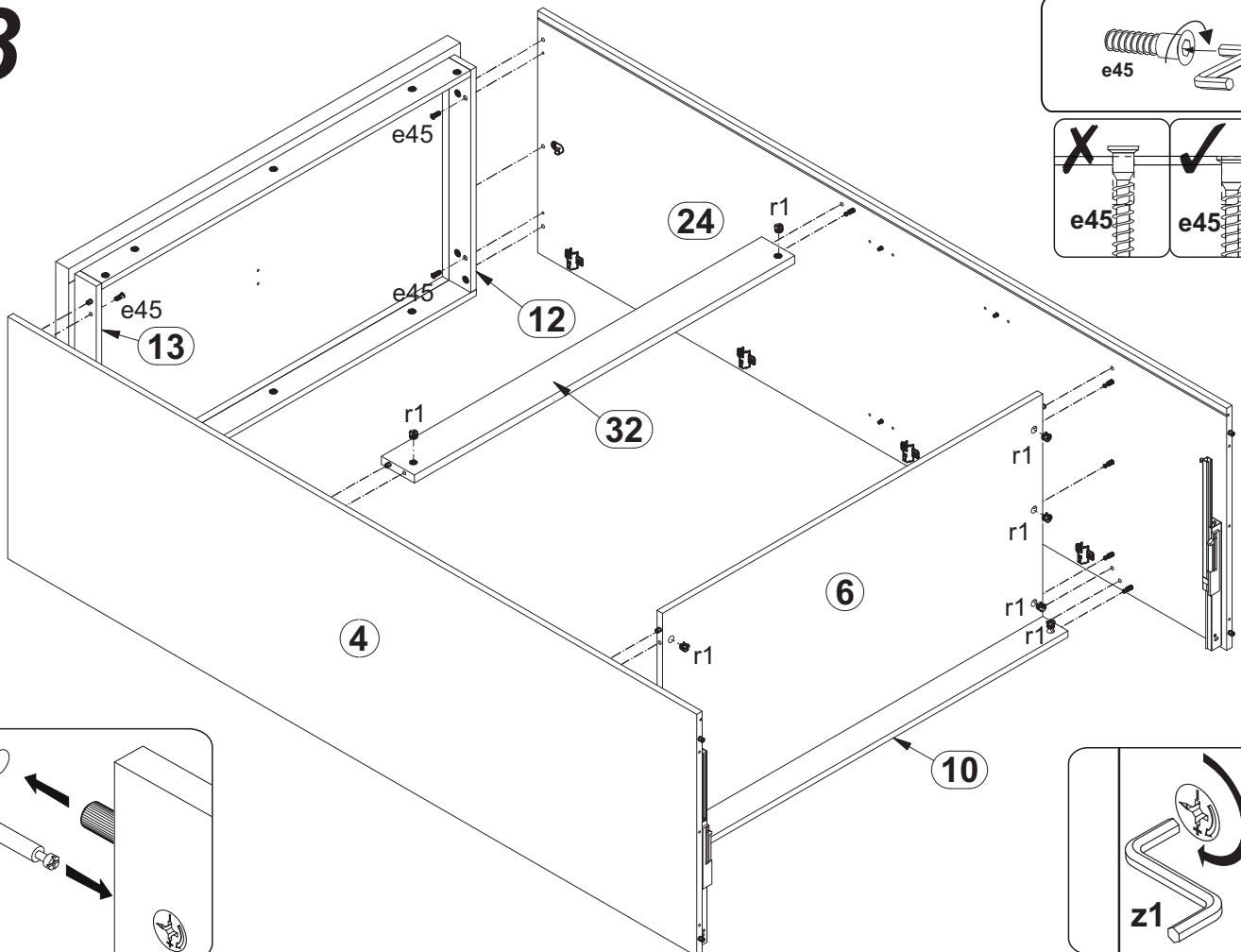
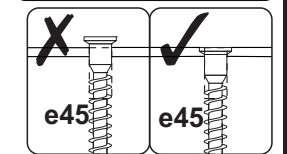
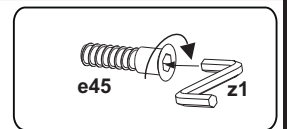
6



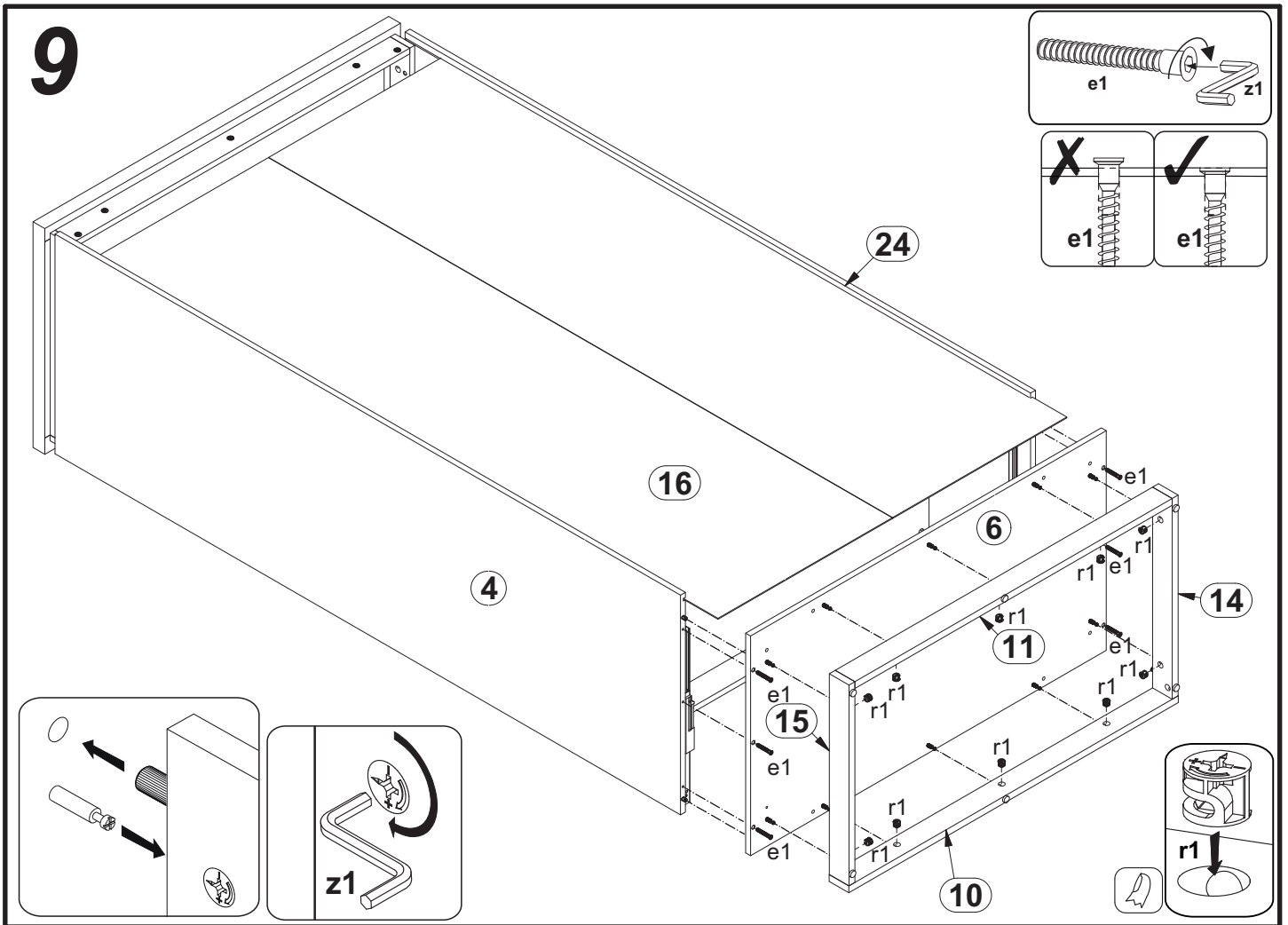
7



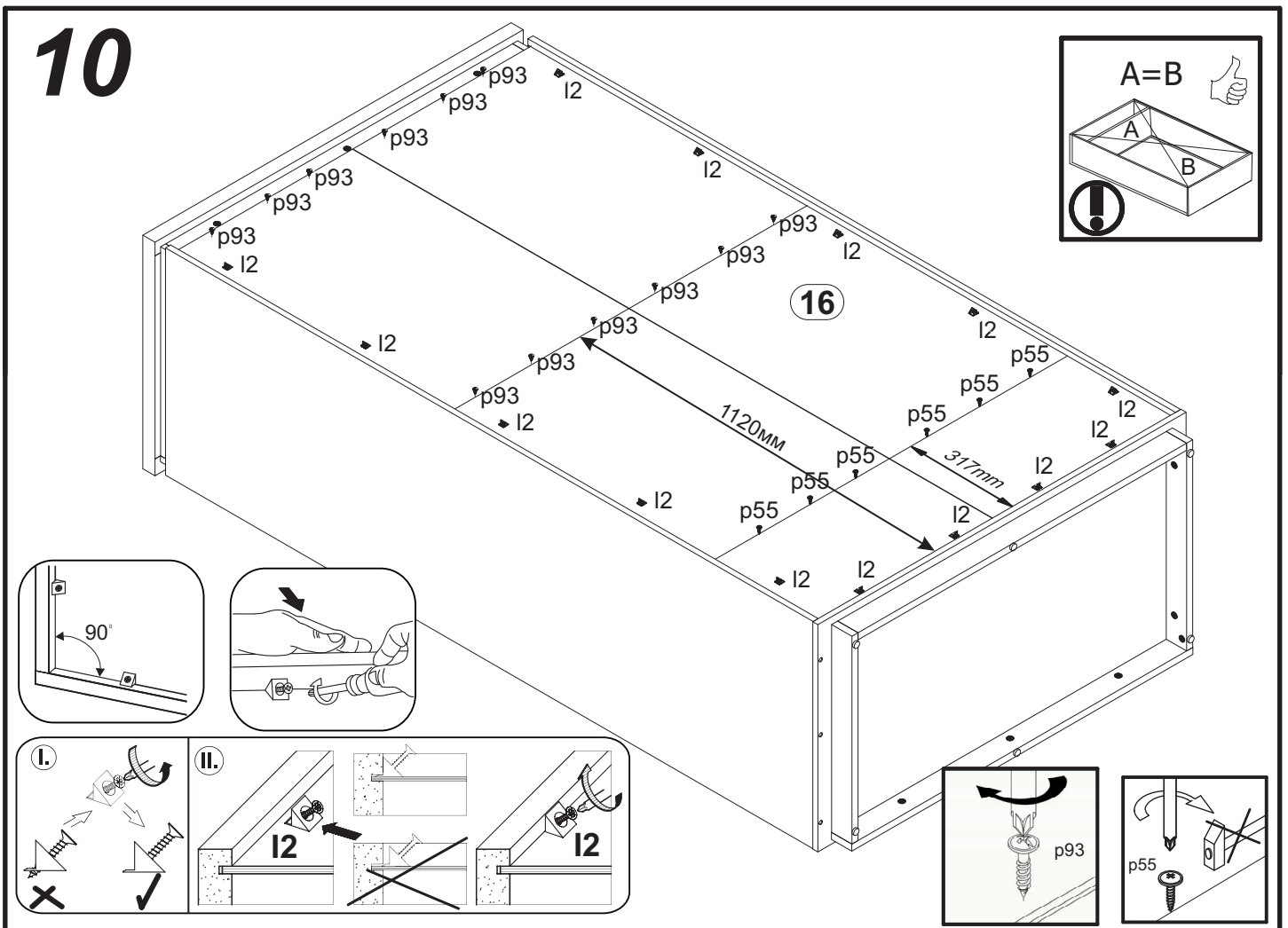
8



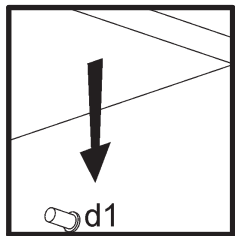
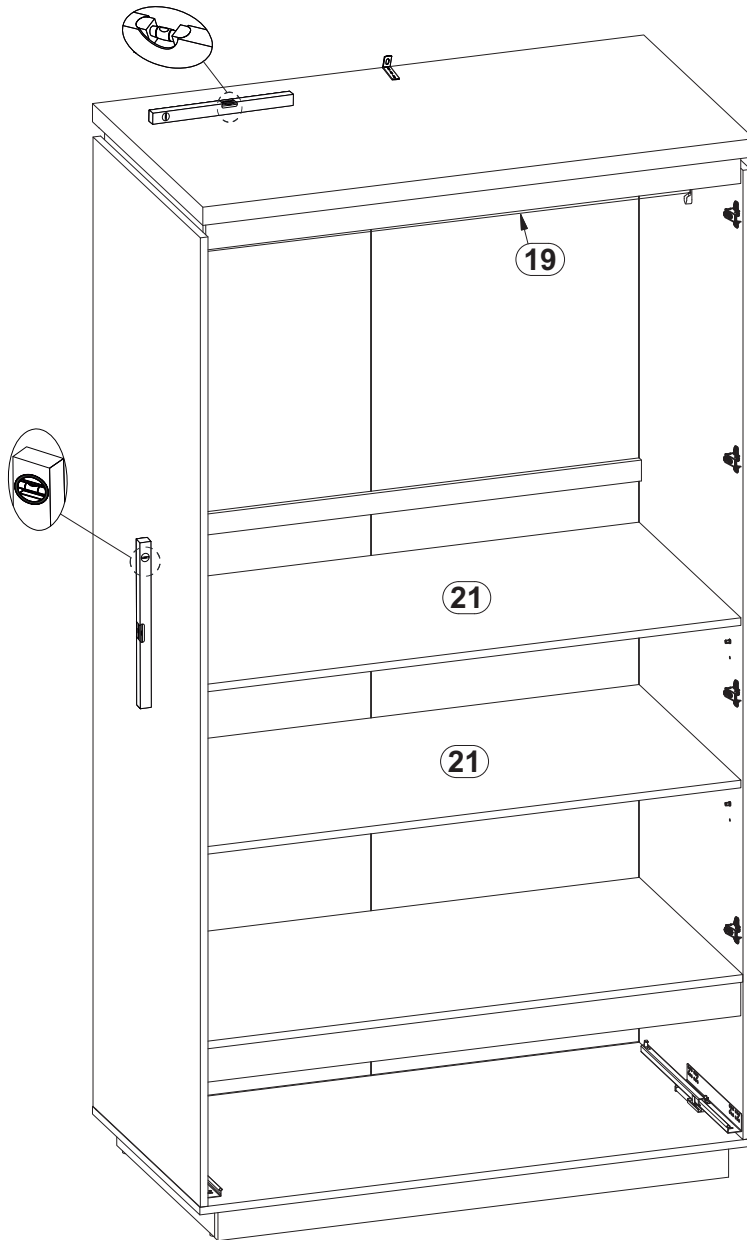
9

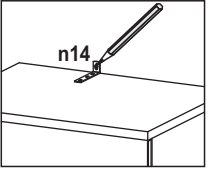


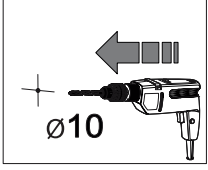
10

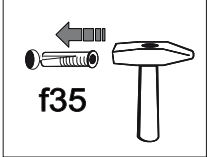


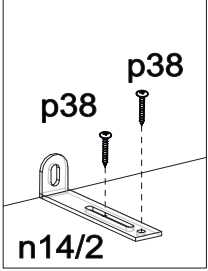
11

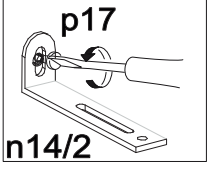


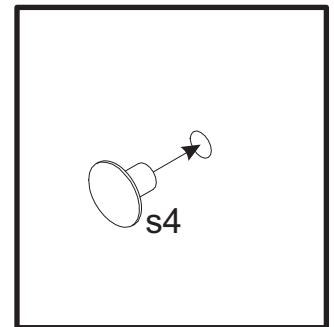
A 

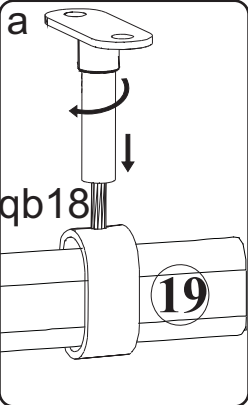
B 

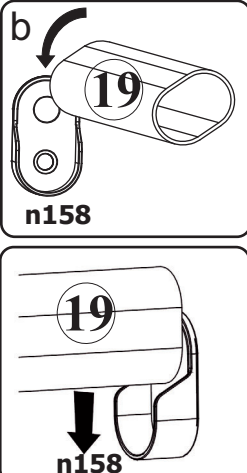
C 

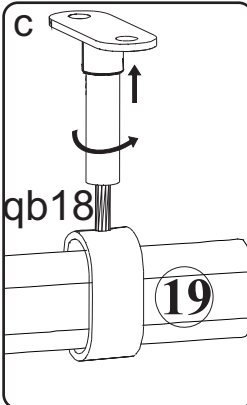
D 

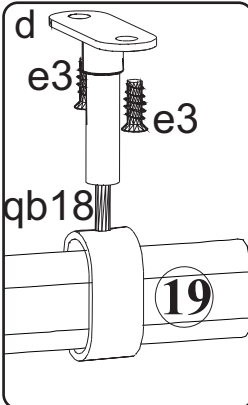
E 







a 

b 

c 

d 

12

