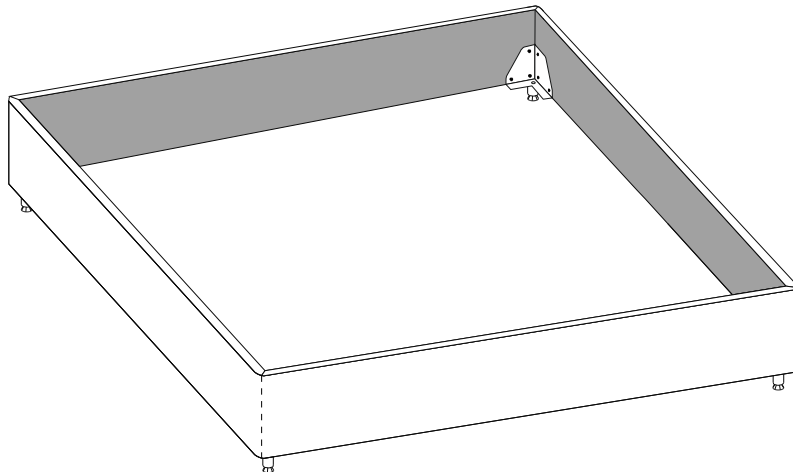


Инструкция по сборке мебели

Кровать без спинки базовой комплектации

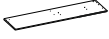


* модель царг указана на этикетке изделия



Изготовитель: ООО «Литвуд»
Кровать соответствует ТР ТС 025/2012, Гост 19917-2014

Комплектовочная ведомость кровати

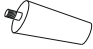


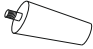








Упаковка	Деталь	Артикул	Наименование	Количество
Упаковка №1		K09	Чехол на царги (*для кроватей со съемным чехлом)	1
			Образец ткани (*или вшит в чехол царг см.п.14)	1
		K02	Боковая царга	2
		K03	Средняя царга	2
			Инструкция по эксплуатации (паспорт)	1
Упаковка №1 Пакет с фурнитурой			Ножки (Вид комплектации отражен на этикетке пакета с фурнитурой)	1 компл
			Инструкция по сборке	1
		KФ01	Винт М6*20	24
		KФ23	Уголок царг	4
		KФ145	Винт М8*50	14
Упаковка №2 кроватьное основание + фурнитура		P01	Кроватьное основание	1
		PФ13	Ламель	4
		PФ11	Латодержатель	8



Модификация ножек зависит от модели кровати, представленной в качестве образца в салоне или на сайте.

Комплектовочная ведомость ножек

Упаковка	Деталь	Артикул	Наименование	Количество
Вариант комплектации ножек №1		KФ77	Ножка для кроватей h-100 хром	4
		KФ39	Гайка М8	4
		KФ42	Шайба М8	4
Вариант комплектации ножек №2		KФ54	Ножка для кроватей №1156 хром h-150	4
		KФ39	Гайка М8	4
		KФ42	Шайба М8	4

Упаковка	Деталь	Артикул	Наименование	Количество
Вариант комплектации ножек №3		КФ130	Опора дер. конусная 60*45*120 бел. дуб шп М8	4
		КФ144	Гайка М8	4
		КФ81	Подпятник самокл. фетр 20*20	4
Вариант комплектации ножек №4		КФ129	Опора конусная h-150	4
		КФ144	Гайка М8	4
		КФ81	Подпятник самокл. фетр 20*20	4
Вариант комплектации ножек №5		КФ122	Опора дер. h-100	4
		КФ144	Гайка М8	4
		КФ81	Подпятник самокл. фетр 20*20	4
Вариант комплектации ножек №6		КФ127	Опора дер. h-150	4
		КФ144	Гайка М8	4
		КФ81	Подпятник самокл. фетр 20*20	4

Перед сборкой:

1) Все детали осмотреть до сборки на отсутствие повреждений.

Претензии по ним на собранном изделии не удовлетворятся изготовителем. Упаковку необходимо сохранять до окончания сборки.

2) При выявлении в процессе сборки брака и некомплектности изделия необходимо сохранять упаковку до момента выезда представителя торговой компании.

Инструкции по сборке и эксплуатации изделия необходимо сохранять на весь период эксплуатации.

3) Проверьте количество деталей и фурнитуры по перечню.

Предприятие-изготовитель оставляет за собой право вносить конструктивные изменения в изделие, заменять фурнитуру и метизы на аналогичные, не ухудшающие внешний вид и не влияющие на функциональные свойства изделия. При недокомплекте или поломке, обведите номер отсутствующей детали и сообщите в магазин для ее замены.

4) Соблюдайте порядок сборки, данный в этой инструкции!

При несоблюдении инструкций по сборке и эксплуатации с компании-производителя снимаются гарантийные обязательства.

5) Для установки дивана/кресла-кровати/кровати выбирайте ровный участок пола!

При искривлениях пола возможны отклонения в работе механизма трансформации дивана/кресла-кровати, перекосы формы изделия. Нежелательно наличие ковра, так как это затрудняет трансформацию.

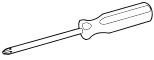

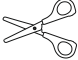
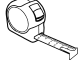
6) Проводите сборку дивана/кресла-кровати/кровати вдвоём.

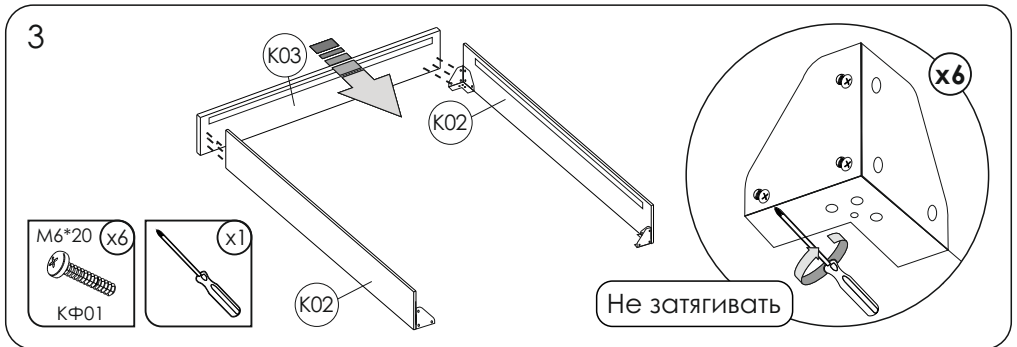
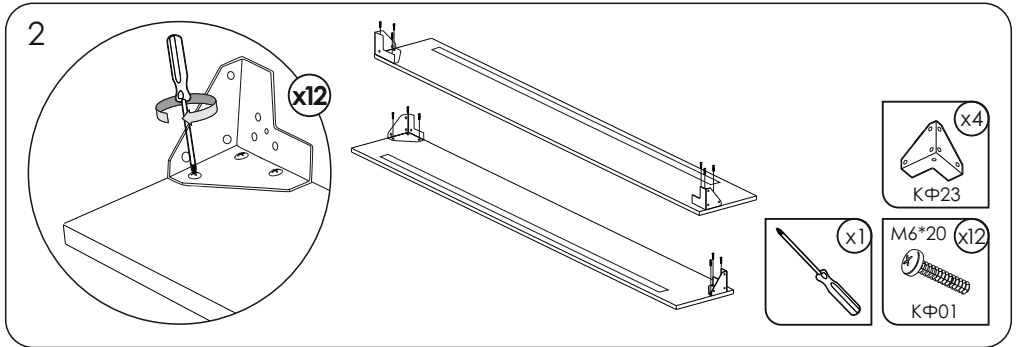
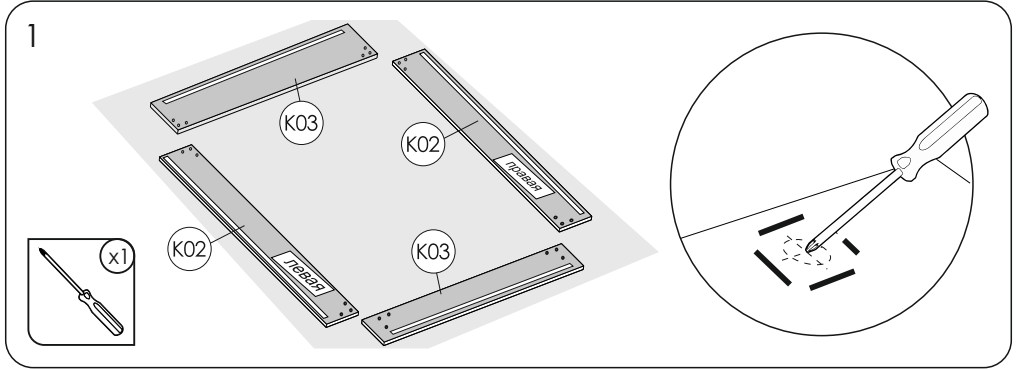
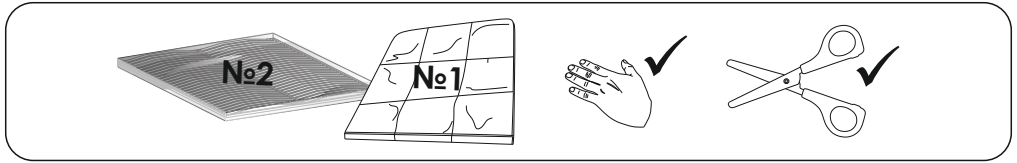
Перемещайте все детали бережно, без рывков, укладывайте устойчиво, избегайте их падений и ударов!

7) Передвигайте мебель и ее детали, только слегка приподнимая.

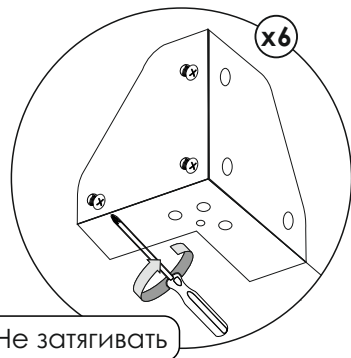
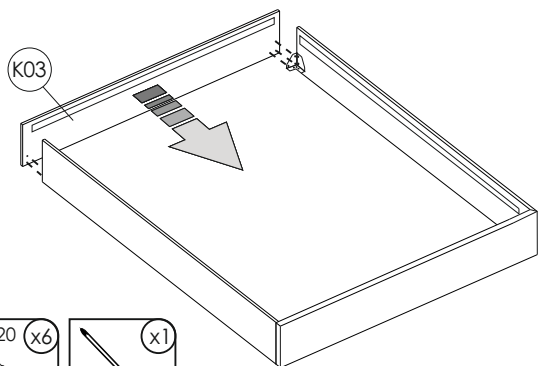
Это позволит исключить деформации и поломки.

Для сборки понадобятся:

			
Крестовая отвертка	Рожковый ключ №13	Ножницы	Рулетка



4



M6*20 x6

x1

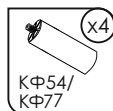


КФ01

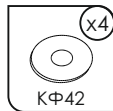
Не затягивать

5

Вариант комплектации ножек №1, №2

КФ54/
КФ77

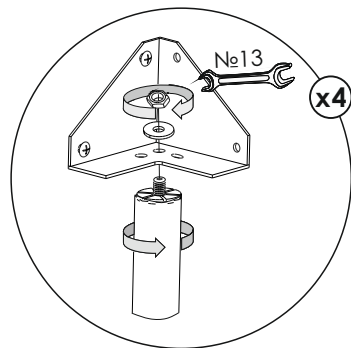
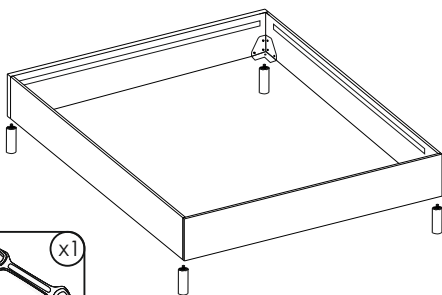
КФ39



КФ42

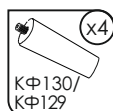


№13

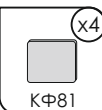


6

Вариант комплектации ножек №3, №4

КФ130/
КФ129

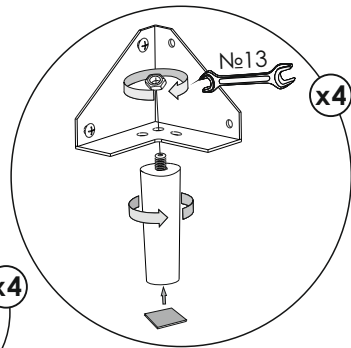
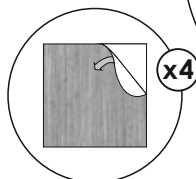
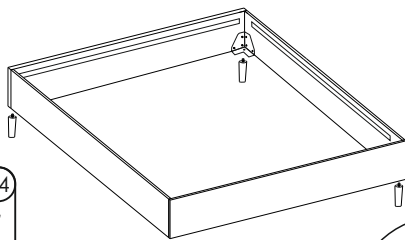
КФ144



КФ81

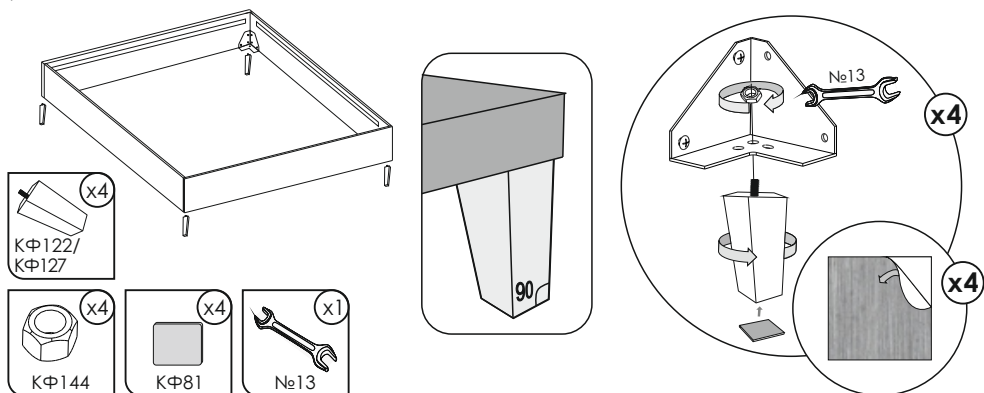


№13

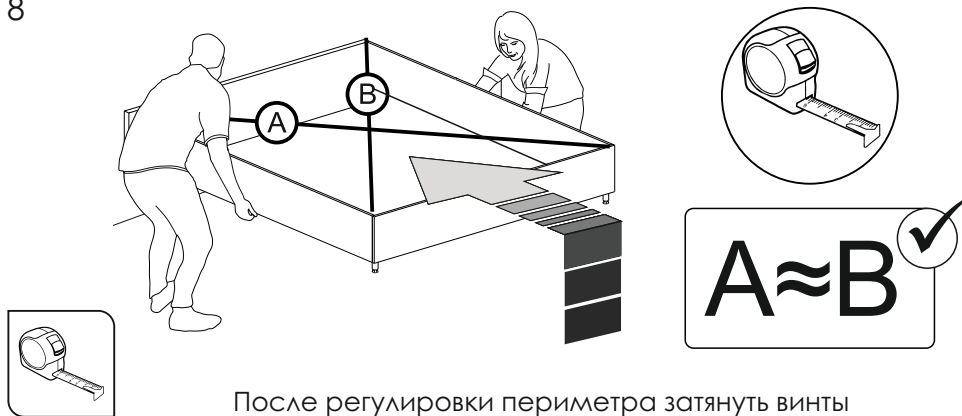


7

Вариант комплектации ножек №5, №6



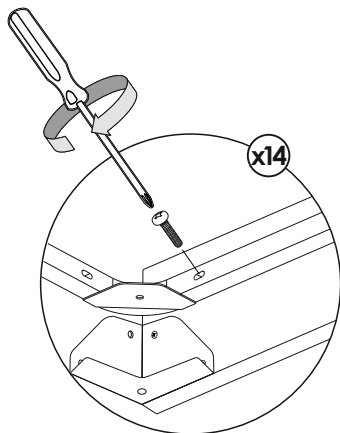
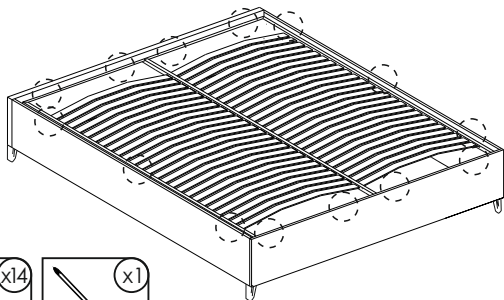
8



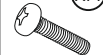
9



10

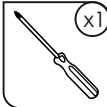


M8x50 (x14)

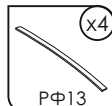
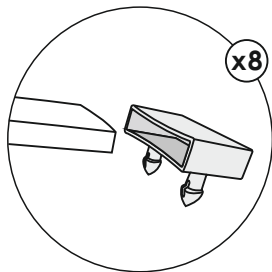


КФ145

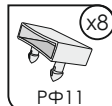
(x1)



11

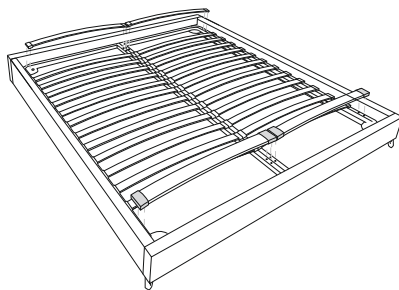


PФ13



PФ11

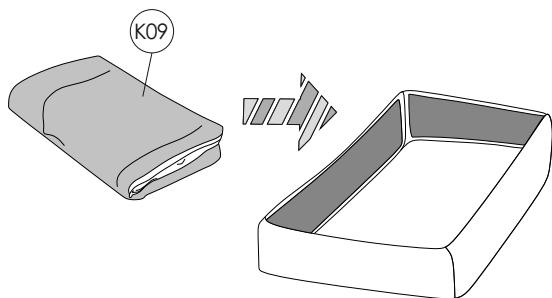
Вставить ламели в латодержатели



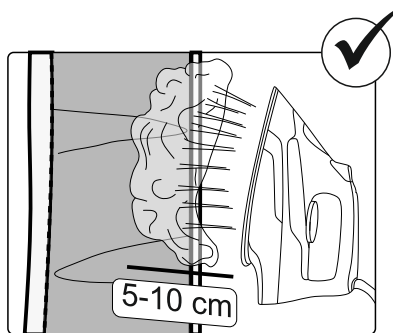
Установить ламели с латодержателями на решетку

12

Только для кроватей со съемным чехлом

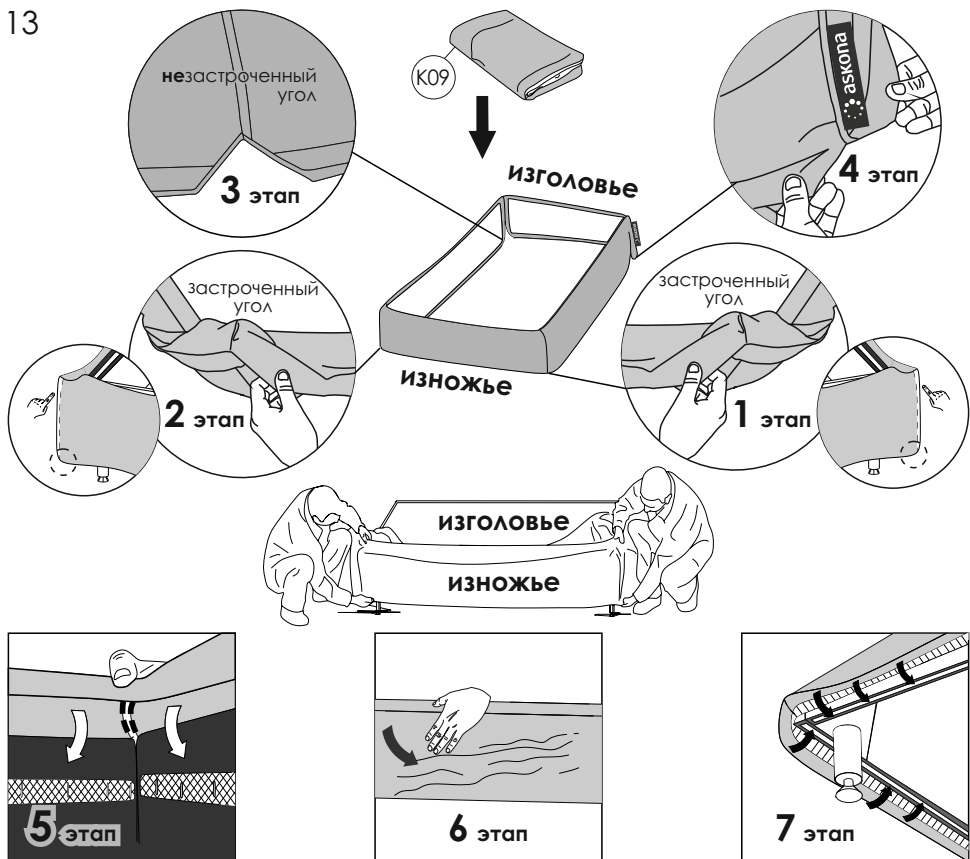


K09

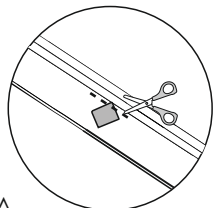
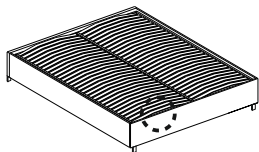


5-10 cm

13



14



В случае необходимости образец материала может быть отрезан либо заправлен под съёмный чехол

15

