



askona

ТЕРРИТОРИЯ ЗДОРОВОГО СНА

Инструкция по сборке кровати

Iren/Ирен

151x90x206/171x90x206/191x90x206



ТР ТС 025/2012 ГОСТ 16371-2014
Декларация о соответствии ЕАЭС N RU Д-РУ.РА01.В.75420/21
от 17.09.2021 г., действительна до 16.09.2024 г. включительно

Телефон горячей линии 8 800 200 40 90 | Звонки по России бесплатные
[ASKONA.RU](https://askona.ru)

Перед сборкой

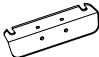





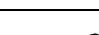
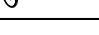
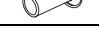






1. Проверьте вид и целостность деталей в упаковке. Претензии по их повреждению принимаются только у изделий БЕЗ следов сборки.
2. Сохраните упаковку до окончания сборки! При выявлении в процессе сборки брака и некомплектности изделия необходимо сохранять упаковку до момента выезда к Вам представителя торговой компании.
3. Проверьте количество деталей и фурнитуры по перечню комплектационной ведомости, разберите фурнитуру на группы. Предприятие-изготовитель оставляет за собой право вносить конструктивные изменения в изделие, заменять фурнитуру и метизы на аналогичные, не ухудшающие внешний вид и не влияющие на функциональные свойства изделия.
4. Соблюдайте порядок сборки, данный в этой инструкции! При несоблюдении инструкций по сборке и эксплуатации с компании-производителя снимаются гарантийные обязательства. Инструкции по сборке и эксплуатации необходимо сохранять на весь период эксплуатации изделия.
5. Перемещайте все детали бережно, без рывков, укладывайте устойчиво, избегайте их падений и ударов! Сборку изделия проводить на ровной поверхности.
6. Все не задействованные технологические отверстия и фурнитуру заклеить заглушками - самоклеяками.

Для сборки вам понадобится:

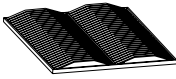


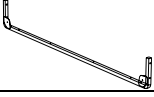


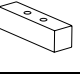


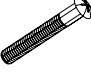


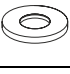

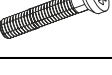

	Крестовая отвертка
	Молоток
	Рожковый ключ №13
	Ключ шестигранный на 5 мм
	Ключ шестигранный на 4 мм
	Отвертка шлицевая

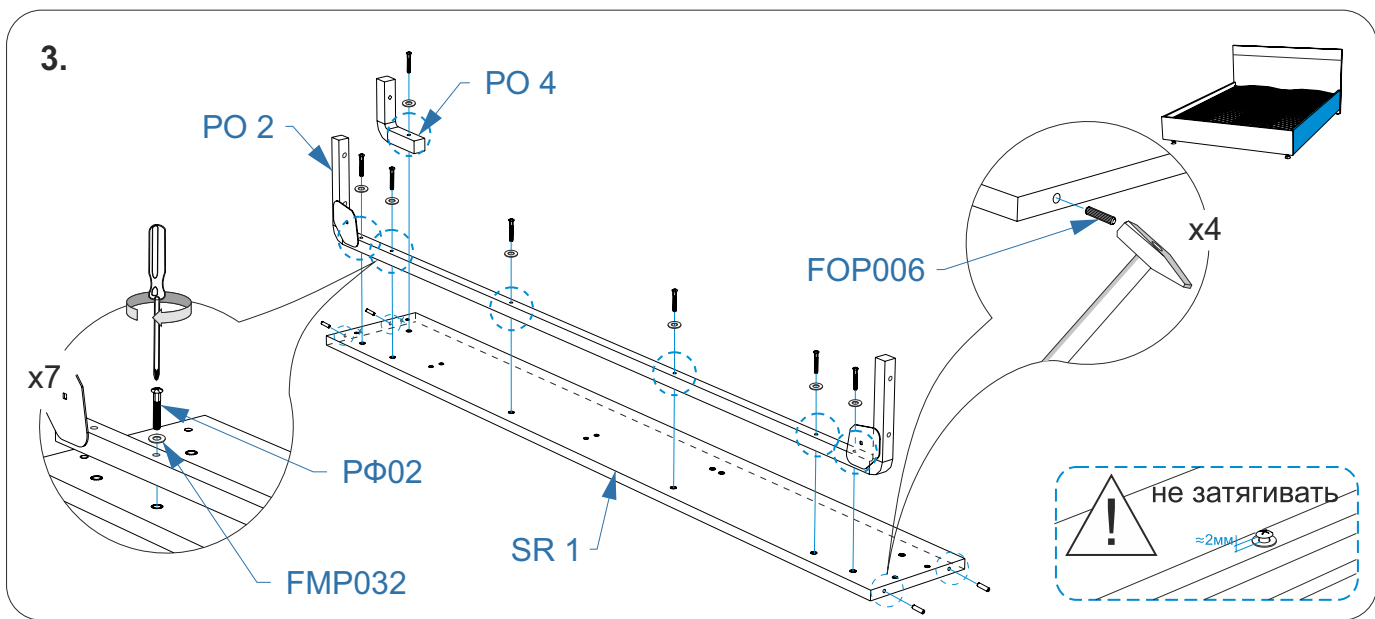
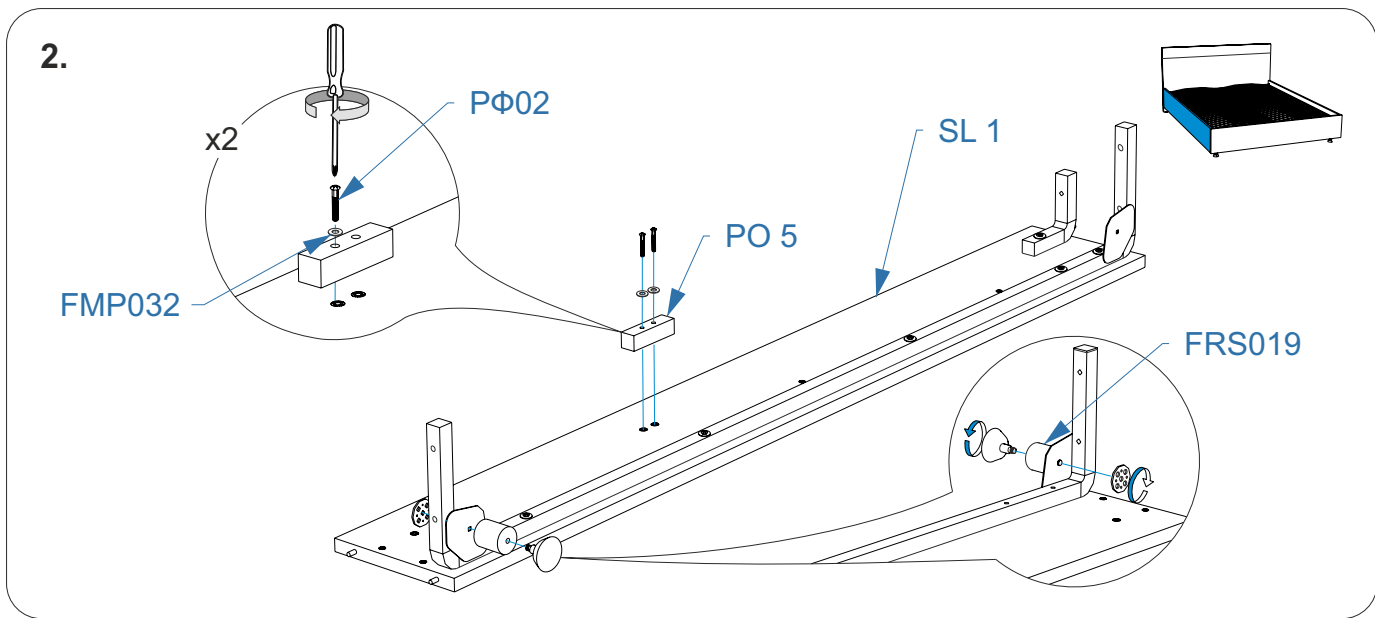
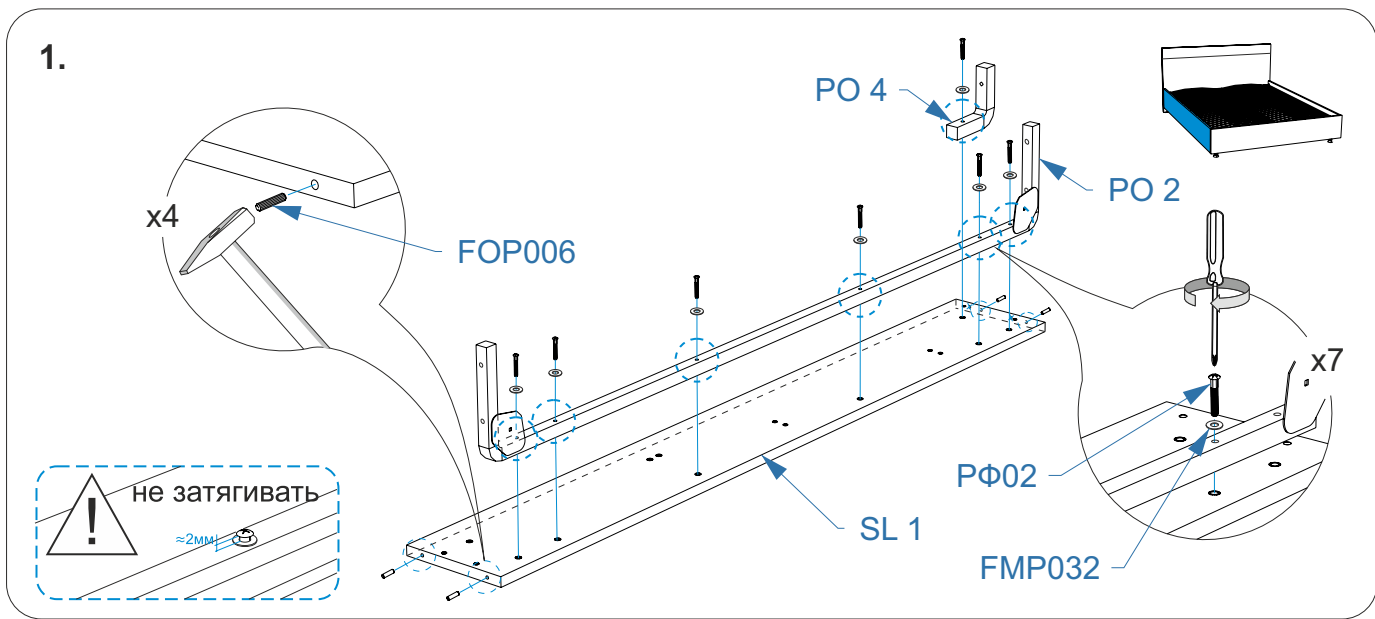
Комплектовочная ведомость кровать Iren (Ирен) 151x90x206/171x90x206/191x90x206

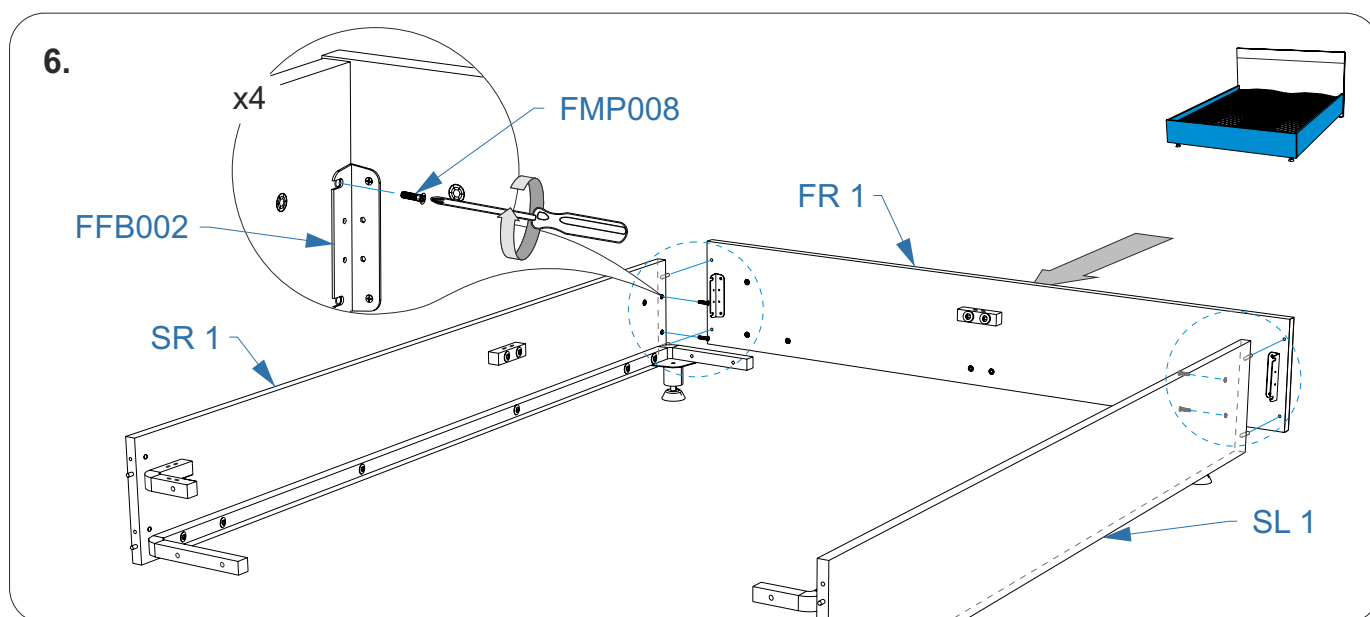
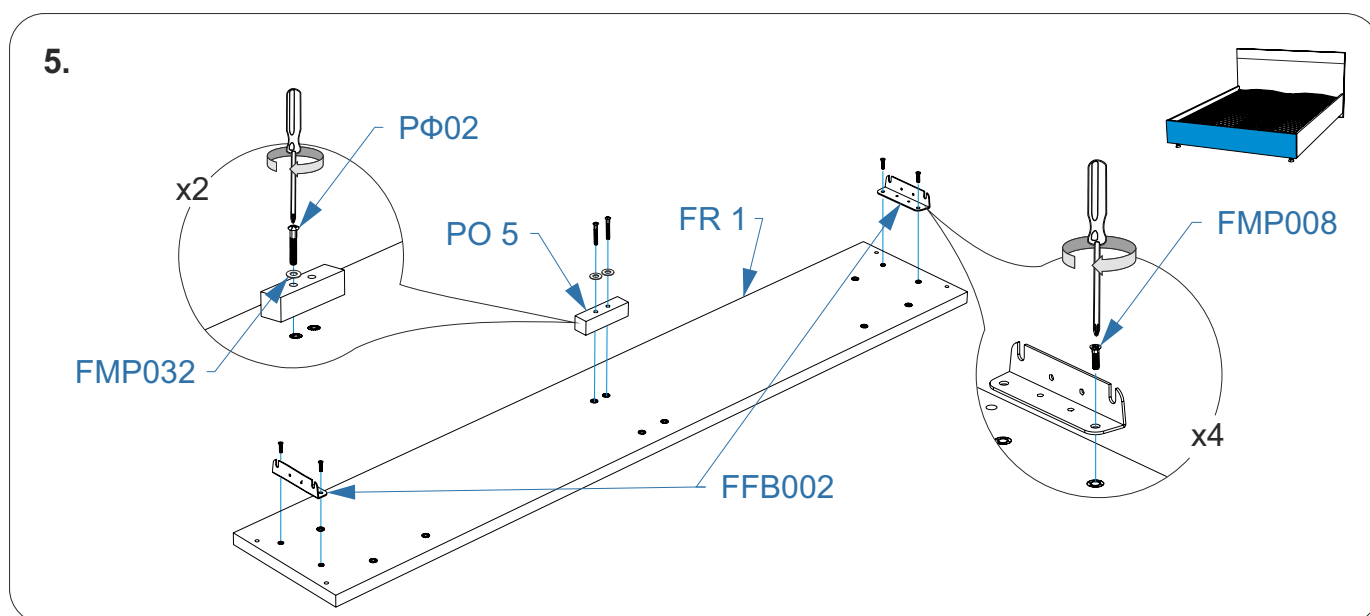
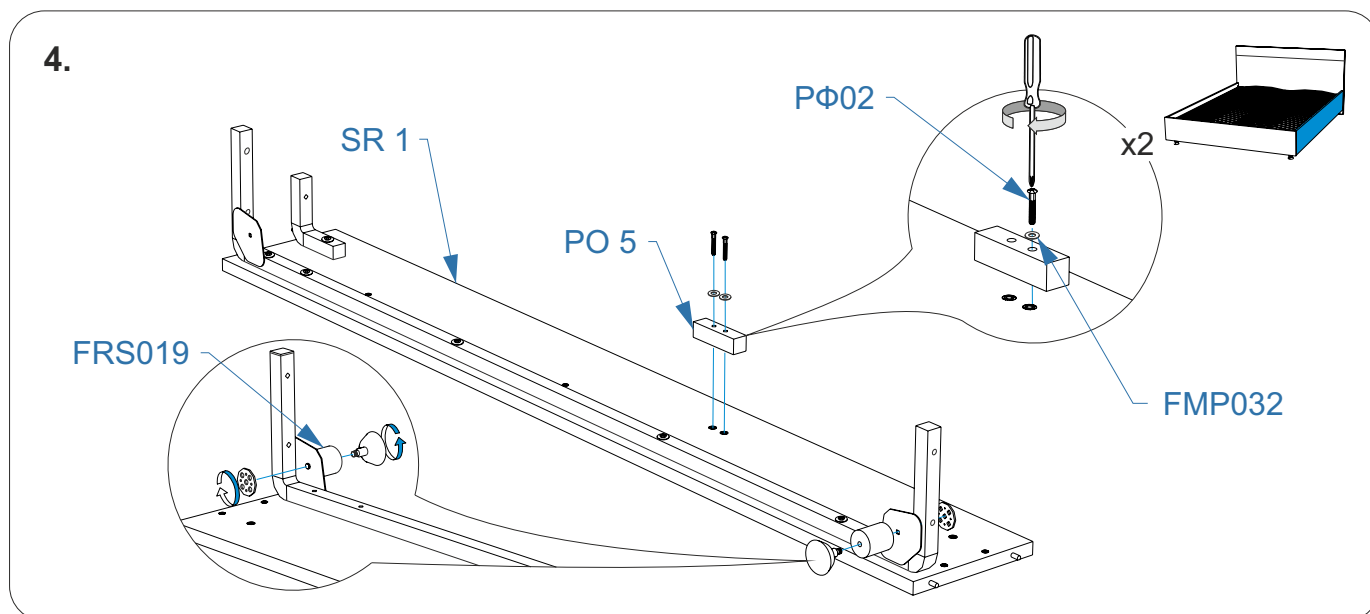
3

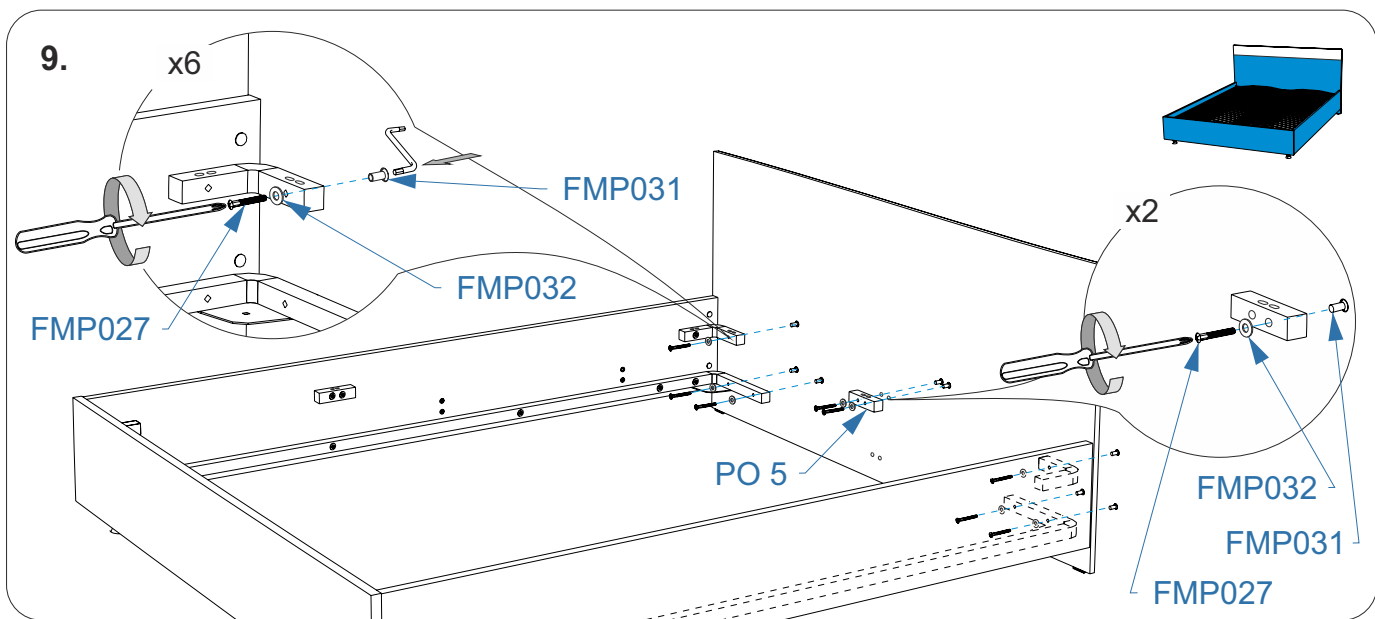
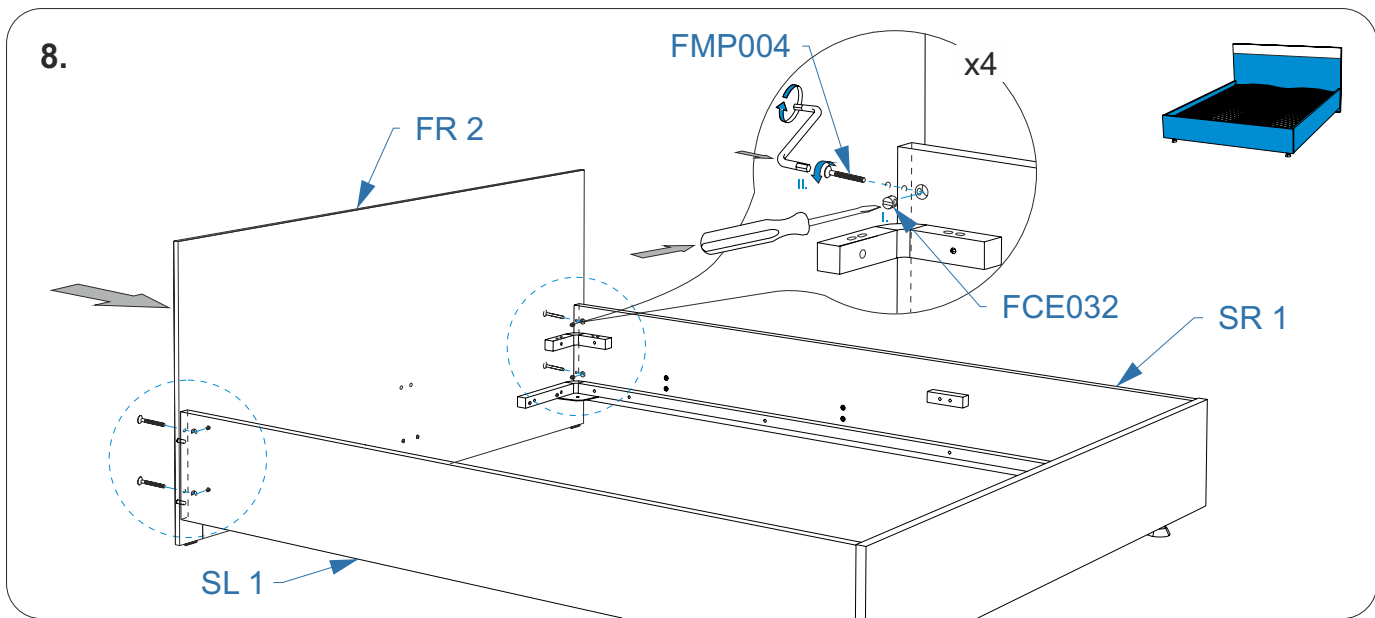
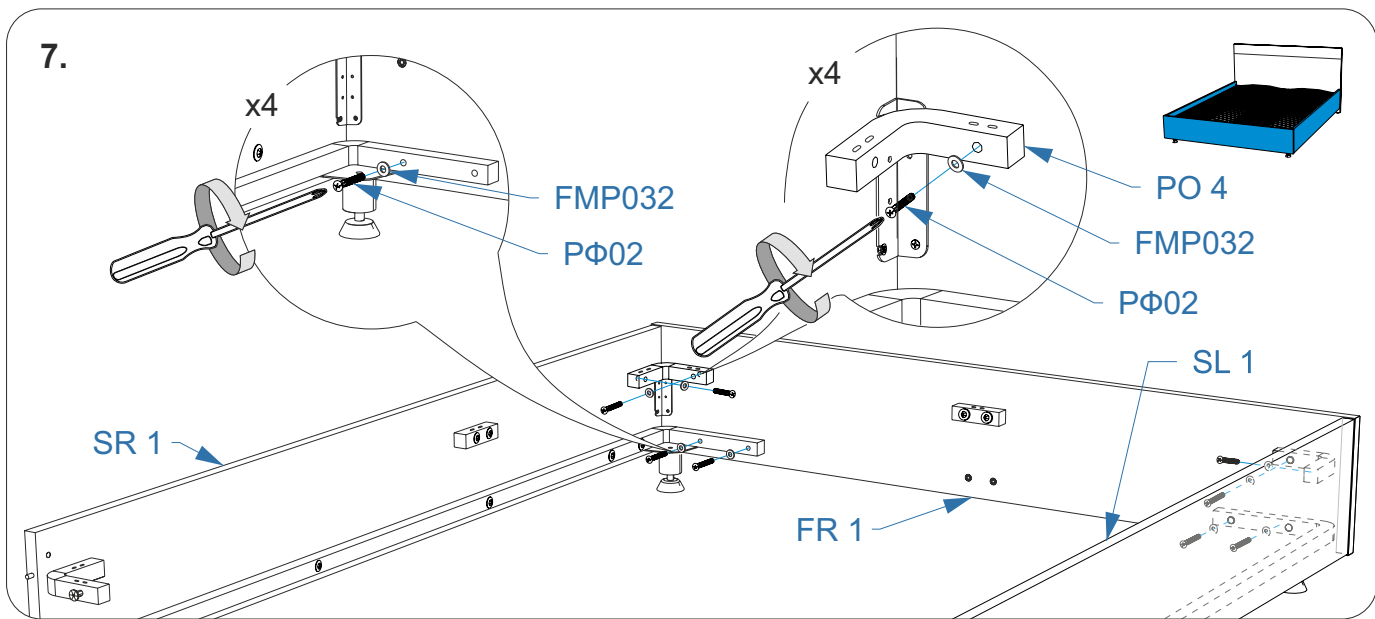
Номер упаковки	Наименование упаковки	Маркировка детали	Наименование детали, размер в мм	Количество деталей в упаковке, шт	Изображение
1/3	Упаковка кровать Iren FR3 152*75*5/ 172*75*5/ 192*75*5	FR2	Изголовье кровати 1516*750*16/ 1716*750*16/1916*750*16	1	
		RO1	Накладка Ирен 1516*150*25/1716*150*25/ 1916*150*25	1	
		FR1	Изножье кровати 1474*284*25/1674*284*25/1874*284*25	1	
			Упаковка фурнитуры кровать Ирен 10*10*10	1	
			Паспорт по эксплуатации	1	
			Инструкция по сборке	1	
2/3	Упаковка кровать Iren SL/SR 202*28*5	SL1	Царга кровати левая 2020*280*25	1	
		SR1	Царга кровати правая 2020*280*25	1	
		FFB002	Уголок стяжки кроватной СК-1 цинк	2	
		FRS019	Опора-нога регулируемая 50x100 мат.хром	2	
3/3	Упаковка кровать Iren BO 101*71*3/ 101*81*3/ 101*91*3	BO1	Дно кровати 1007*707*6/1007*807*6/1007*907*6	4	
	Упаковка фурнитуры Iren 10*10*10	FMP008	Винт потай 6*16	8	
		FMP027	Винт 8x40 с п/кругл, гол, Цинк DIN 7985	8	
		FMP026	Винт 8x12 с п/кругл, гол, Цинк DIN 7985	2	
		FOP006	Шкант 8*40	14	
		FMP004	Винт М6*50 шестигранник	4	
		FMP031	Гайка М8*16 ERICSON	10	
		FCE032	Стяжка-бочонок под шлиц для плит толщиной от 25 мм	4	
		FFD017	Заглушка самоклеющаяся Д17 "ЦВЕТ"	9	
		FFD016	Заглушка самоклеющаяся Д17 "БЕЛАЯ"	5	
		FFB015	Хлястики для кровати с ПМ стропа серая	1	
		FMP032	Шайба М8	36	
		FCE014	Шток эксцентрика двухсторонний 84мм	5	
		FCE019	Эксцентрик для плит 16мм	10	

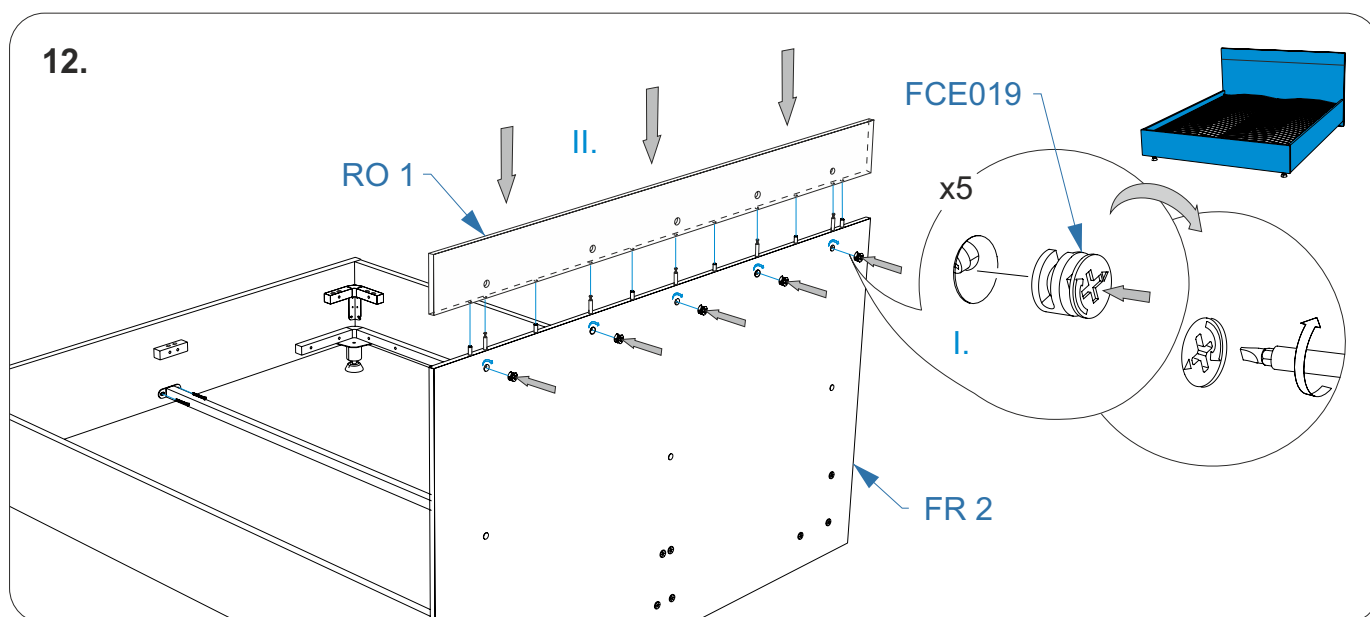
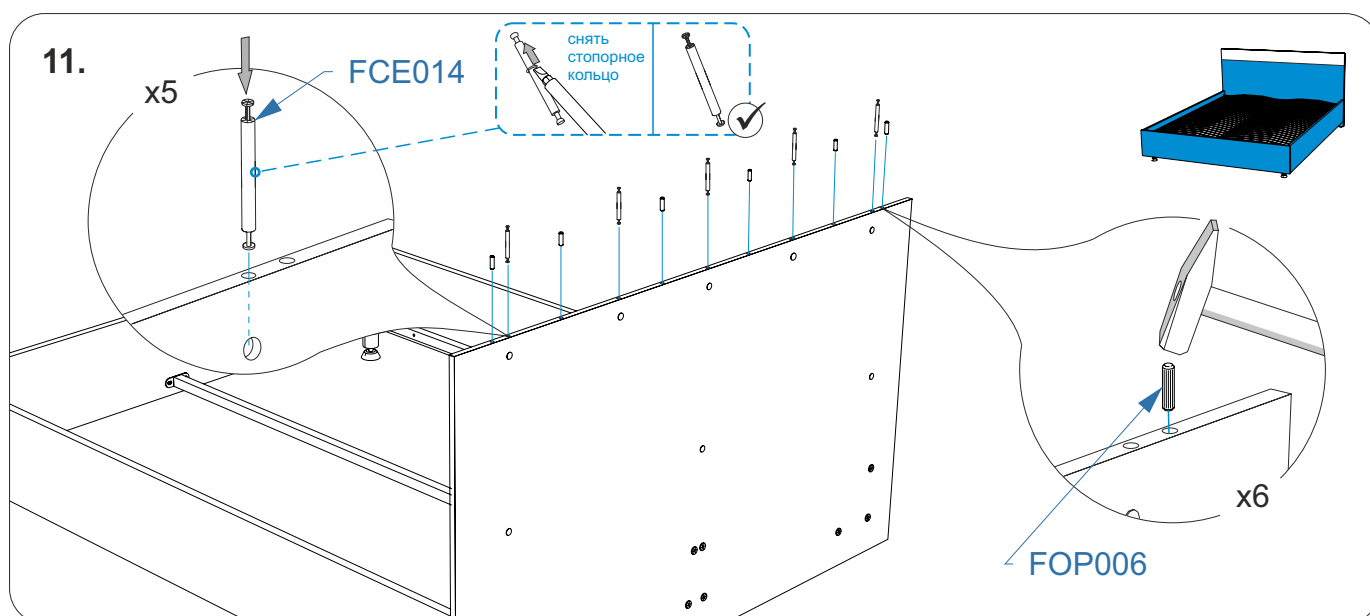
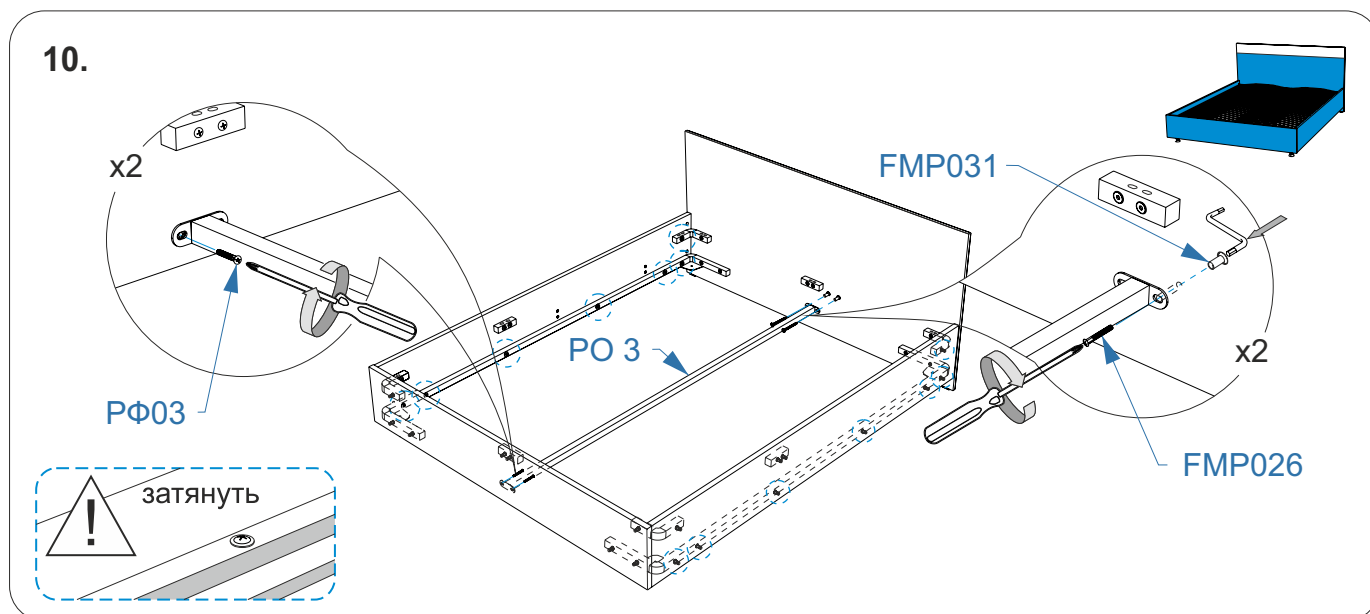
**Комплектовочная ведомость кровать
Iren (Ирен)
151x90x206/171x90x206/191x90x206**

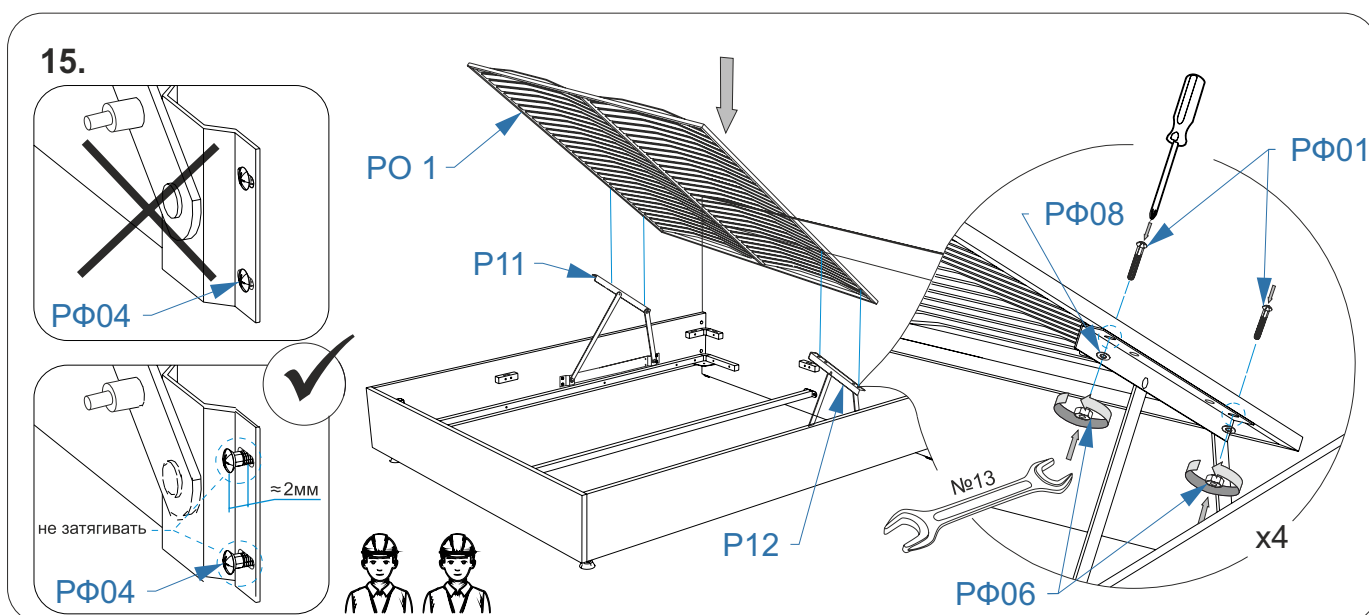
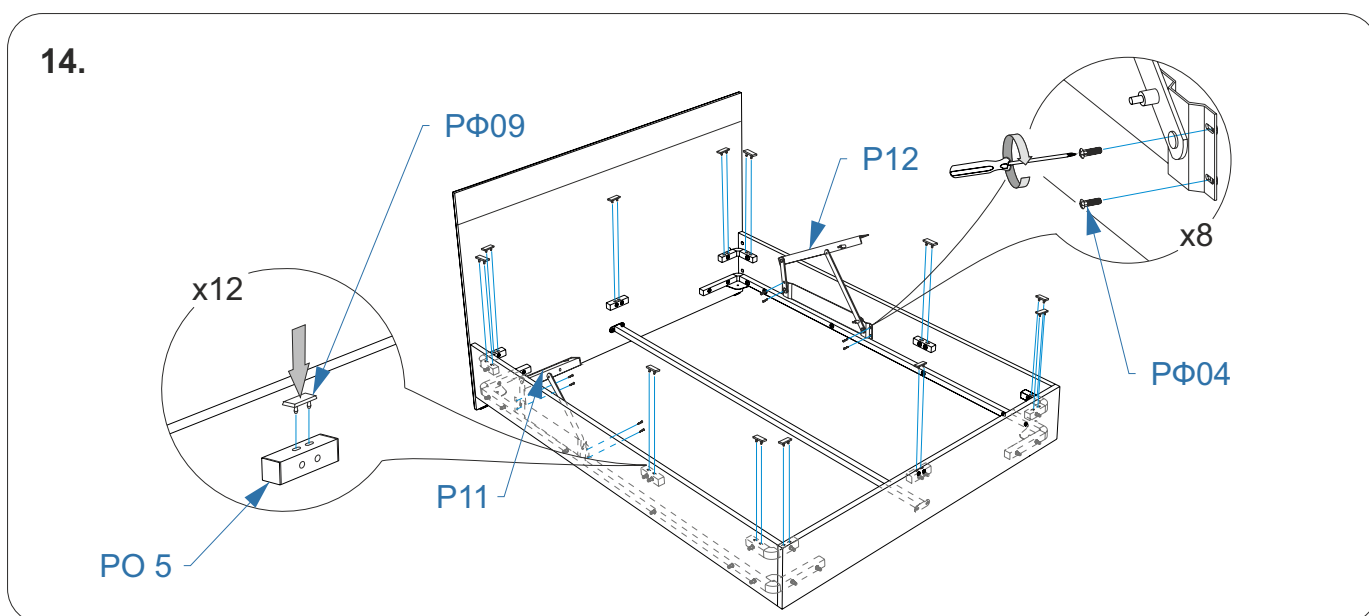
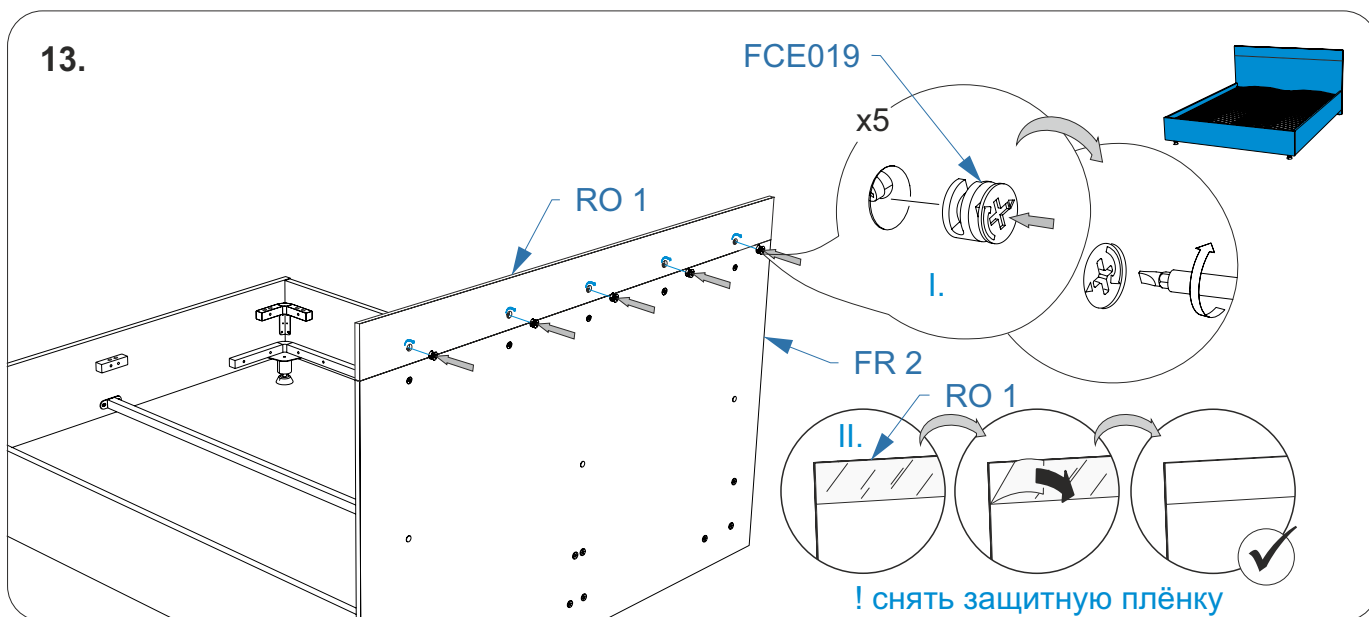
Номер упаковки	Наименование упаковки	Маркировка детали	Наименование детали, размер в мм	Количество деталей в упаковке, шт.	Изображение
	Упаковка ортопедического основания с подъемным механизмом 200*140*8/ 200*160*8/ 200*180*8 Комплектация пакета зависит от модификации подъемного механизма См. паспорт основания	PO1	<i>Кроватное основание</i>	1	
		P11	<i>Подъемный механизм левый</i>	1	
		P12	<i>Подъемный механизм правый</i>	1	
		PO2	<i>Стяжка продольная</i>	2	
		PO3	<i>Траверса</i>	1	
		PO4	<i>Стяжка угловая</i>	4	
		PO5	<i>Полка кроватная</i>	4	
		PФ17	<i>Газовый амортизатор</i>	2	
		PФ14	<i>Матрасодержатель</i>	2	
		PФ01	<i>Болт М8*45</i>	4	
		PФ04	<i>Винт М6*20</i>	8	
		PФ06	<i>Гайка М8</i>	4	
		PФ08	<i>Шайба М8</i>	4	
		PФ09	<i>Демпфер резиновый</i>	12	
		PФ02	<i>Винт М8*50</i>	36	
		PФ03	<i>Винт М8*20</i>	4	











16.

1 CM

1 CM

0,5 CM

x2

PΦ14

PΦ04

затянуть

PΦ04

17.

PΦ17

PΦ17

x2

18.

FFB015

x1

BO 1

BO 1

