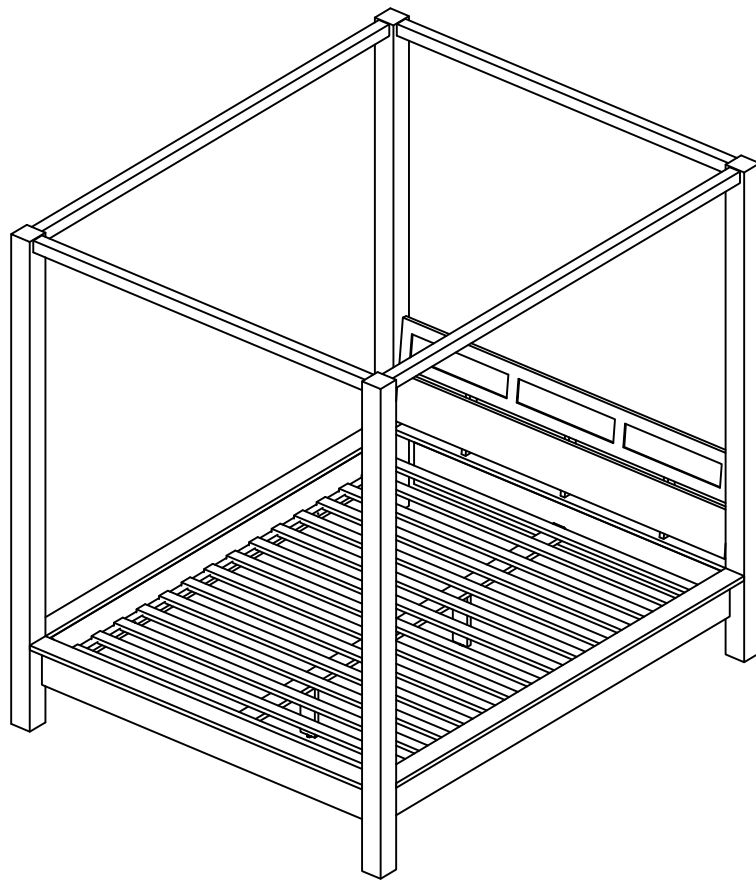


**askona**  
ТЕРРИТОРИЯ ЗДОРОВОГО СНА

Инструкция по сборке кровати  
Sevilla plus/Севилла плюс  
2190 x 1790 x 2100  
(сп.м 1600x2000)  
2190 x 1990 x 2100  
(сп.м 1800x2000)



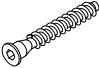





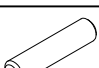


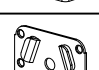
## Перед сборкой:

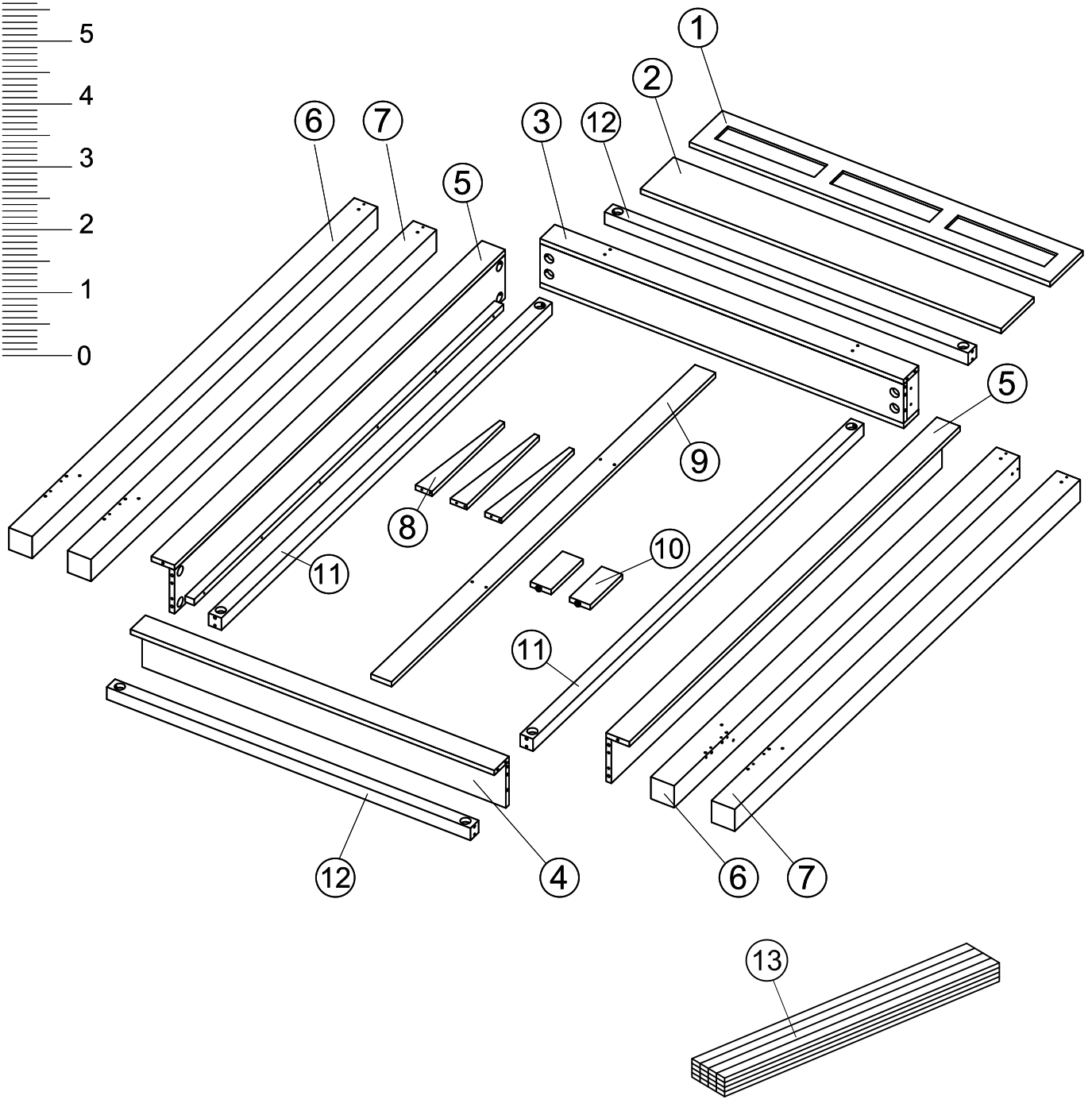
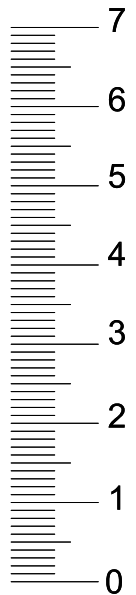
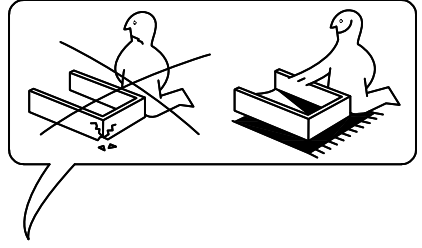
- 1) Проверьте вид и целостность деталей в упаковке. Претензии по их повреждению принимаются только у изделий БЕЗ следов сборки;
- 2) Сохраните упаковку до окончания сборки! При выявлении в процессе сборки брака и некомплектности изделия необходимо сохранять упаковку до момента выезда к Вам представителя торговой компании.
- 3) Проверьте количество деталей и фурнитуры по перечню комплектующей ведомости, разберите фурнитуру на группы. Предприятие-изготовитель оставляет за собой право вносить конструктивные изменения в изделие, заменять фурнитуру и метизы на аналогичные, не ухудшающие внешний вид и не влияющие на функциональные свойства изделия.
- 4) Соблюдайте порядок сборки, данный в этой инструкции! При не соблюдении инструкций по сборке и эксплуатации с компании-производителя снимаются гарантийные обязательства.
- 5) Перемещайте все детали бережно, без рывков, укладывайте устойчиво, избегайте их падений и ударов!
- 6) Сборку рекомендуется проводить на упаковке или другой мягкой подложке.

## Для сборки вам понадобятся:

	Крестовая отвертка
	Шлицевая отвертка
	Молоток

**Комплектовочная ведомость кровати Sevilla plus/Севилла плюс**

Номер упаковки	Наименование упаковки	Маркировка детали	Наименование детали, размер в мм	Количество деталей в упаковке, шт.	Изображение
1	Упаковка кровати Sevilla plus/ Севилла плюс 2190x1790x2100	1	Спинка верхняя 1598x200x20	1	
		2	Спинка нижняя 1598x200x20	1	
		3	Царга головная 1610x200x90	1	
		4	Царга ножная 1610x200x90	1	
		5	Царга боковая 2010x200x90	2	
		6	Нога 2100x90x90	2	
		7	Нога 2100x90x90	2	
		8	Брусок крепления спинки 440x64x20	3	
		9	Средник 1990x80x20	1	
		10	Опора (165+10)x80x20	2	
		11	Карниз продольный 2010x50x50	2	
		12	Карниз поперечный 1610x50x50	2	
		13	Настил 2000x1600x20	1	
		14	Ремкомплект	1	
1	Упаковка кровати Sevilla plus/ Севилла плюс 2190x1990x2100	1	Спинка верхняя 1798x200x20	1	
		2	Спинка нижняя 1798x200x20	1	
		3	Царга головная 1810x200x90	1	
		4	Царга ножная 1810x200x90	1	
		5	Царга боковая 2010x200x90	2	
		6	Нога 2100x90x90	2	
		7	Нога 2100x90x90	2	
		8	Брусок крепления спинки 440x64x20	3	
		9	Средник 1990x80x20	1	
		10	Опора (165+10)x80x20	2	
		11	Карниз продольный 2010x50x50	2	
		12	Карниз поперечный 1810x50x50	2	
		13	Настил 2000x1800x20	1	
		14	Ремкомплект	1	
2	Упаковка фурнитуры	A1	Конфирмат 7x50	34	
		C6	Стяжка (сегмент) полумесяц Ø35	24	
		J2	Шуруп Ø4x16	14	
		J3	Шуруп Ø4x30	3	
		J5	Шуруп Ø4x40	3	
		J7	Шуруп Ø5x50	4	
		K1	Шкант Ø8x35	42	
		O1	Ключ шестигранный 4	1	
		P2	Несущий уголок	2	
		P3	Основная плата	2	



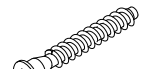
1 x2

O1 x1



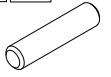
S 4 mm

A1 x24

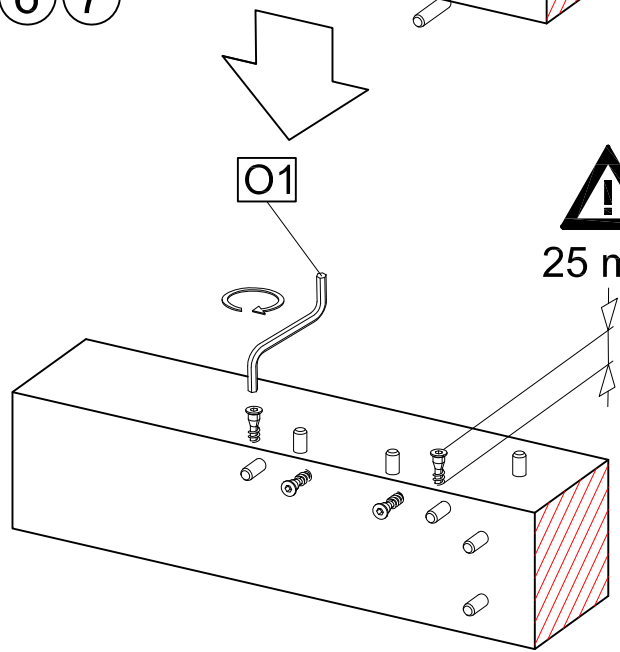
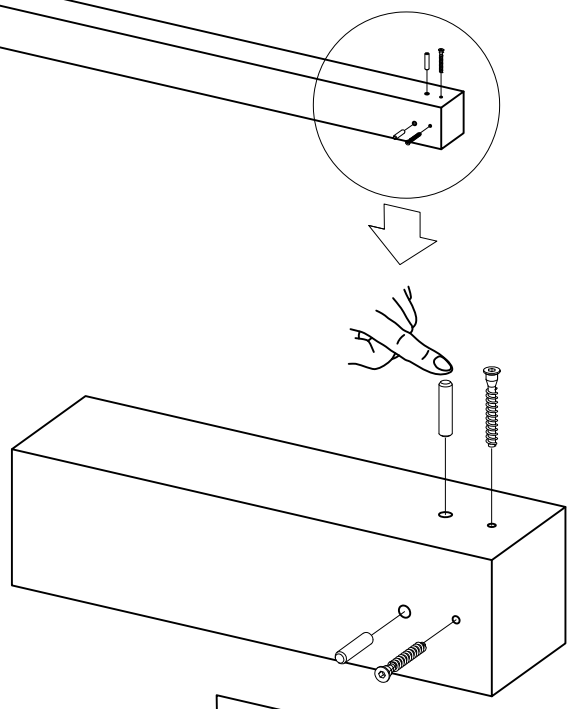
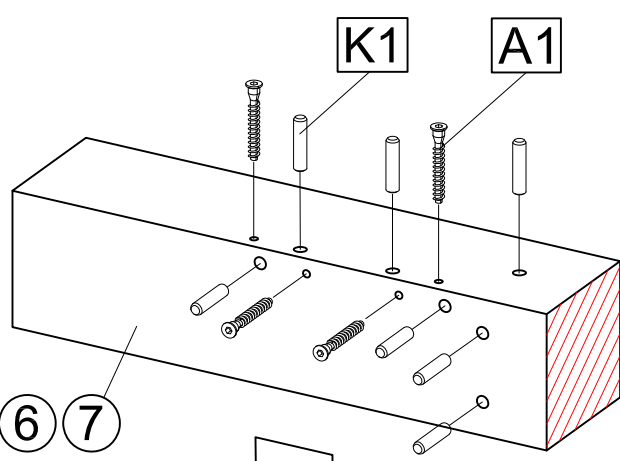
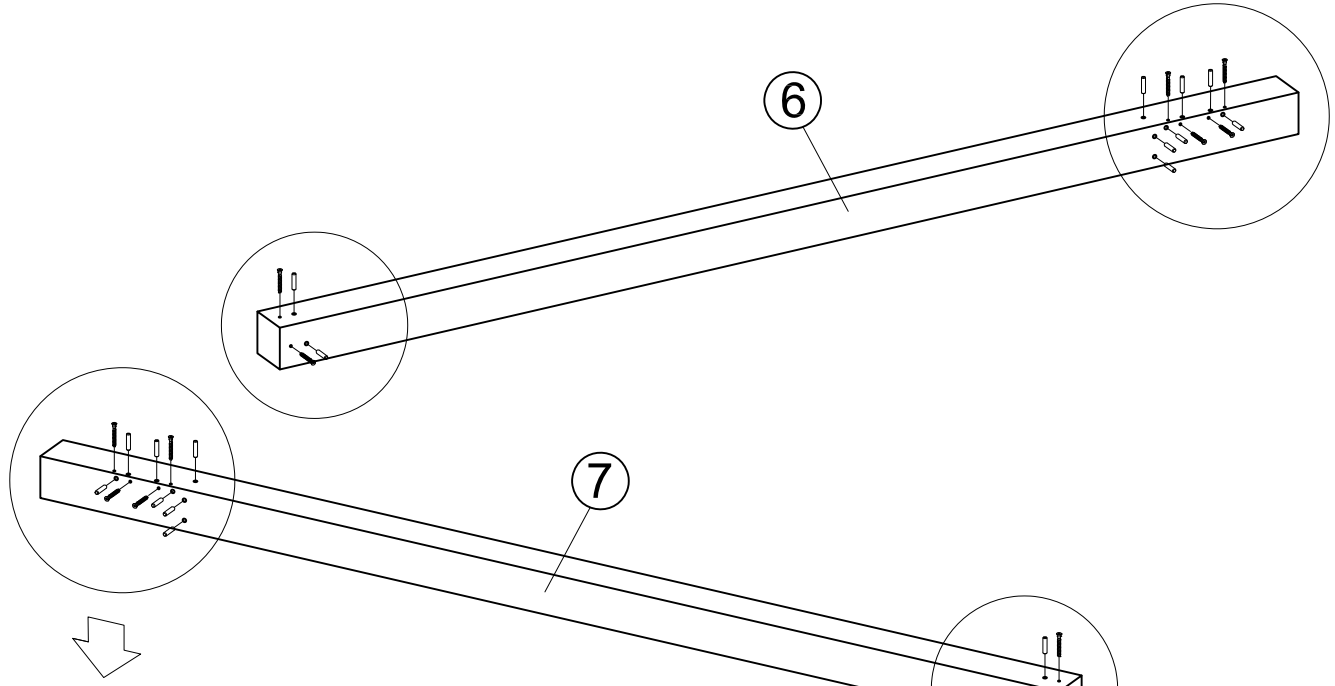


Ø7x50

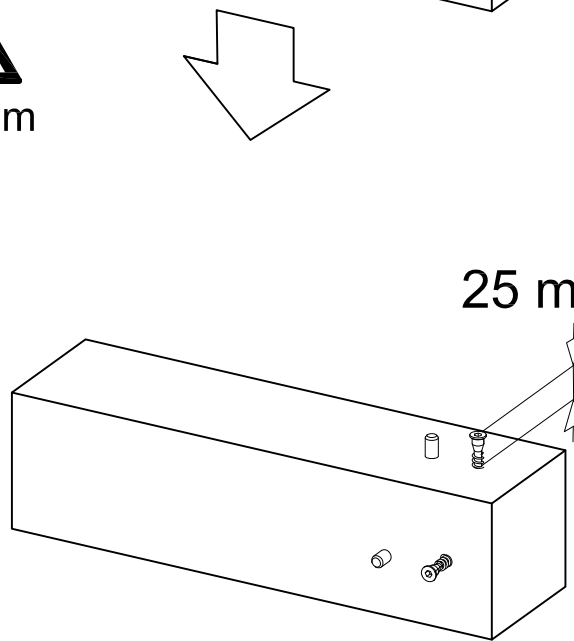
K1 x36



Ø8x35





25 mm

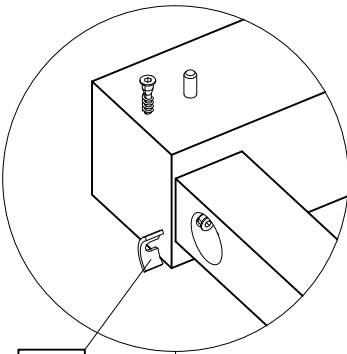
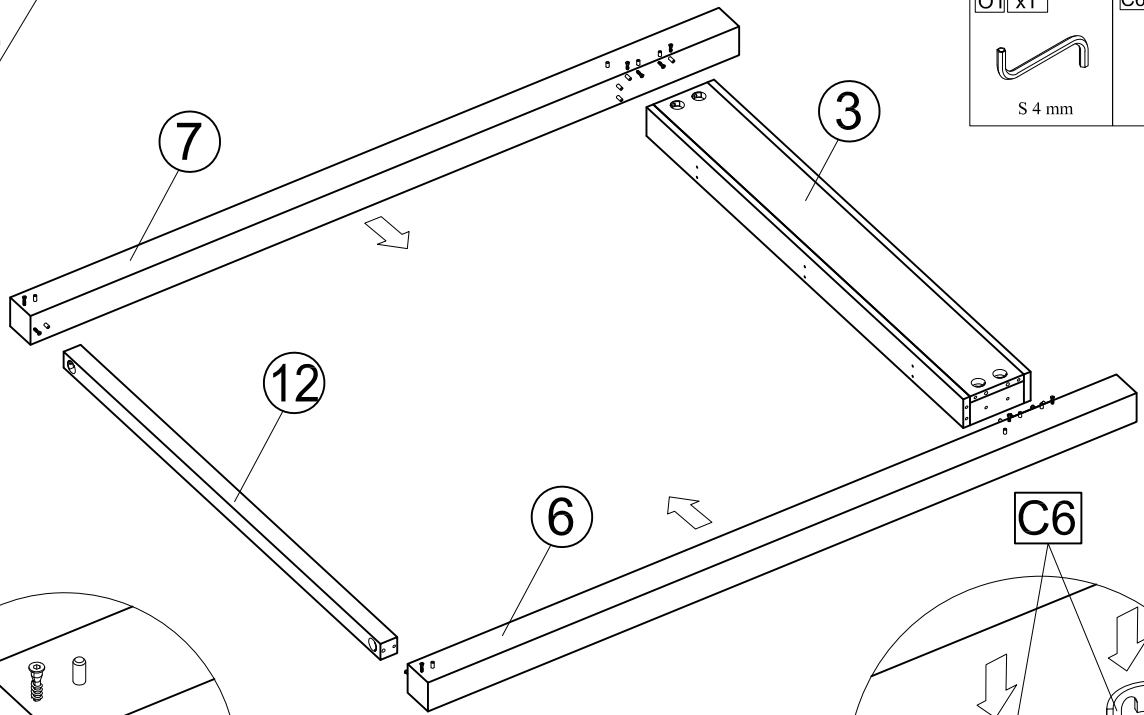


25 mm

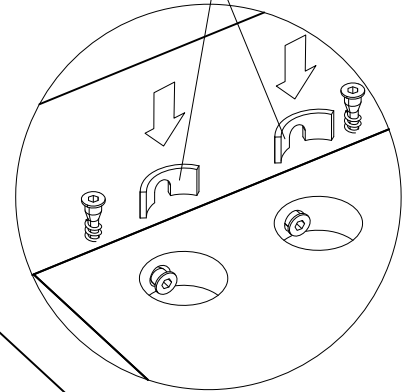


2

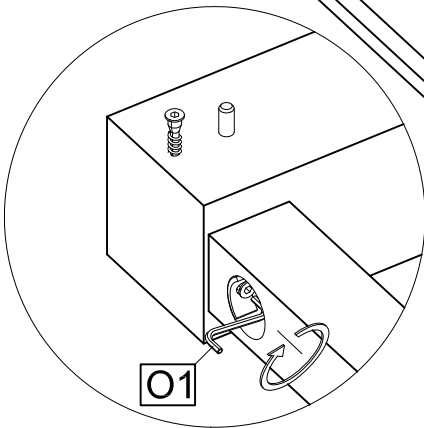
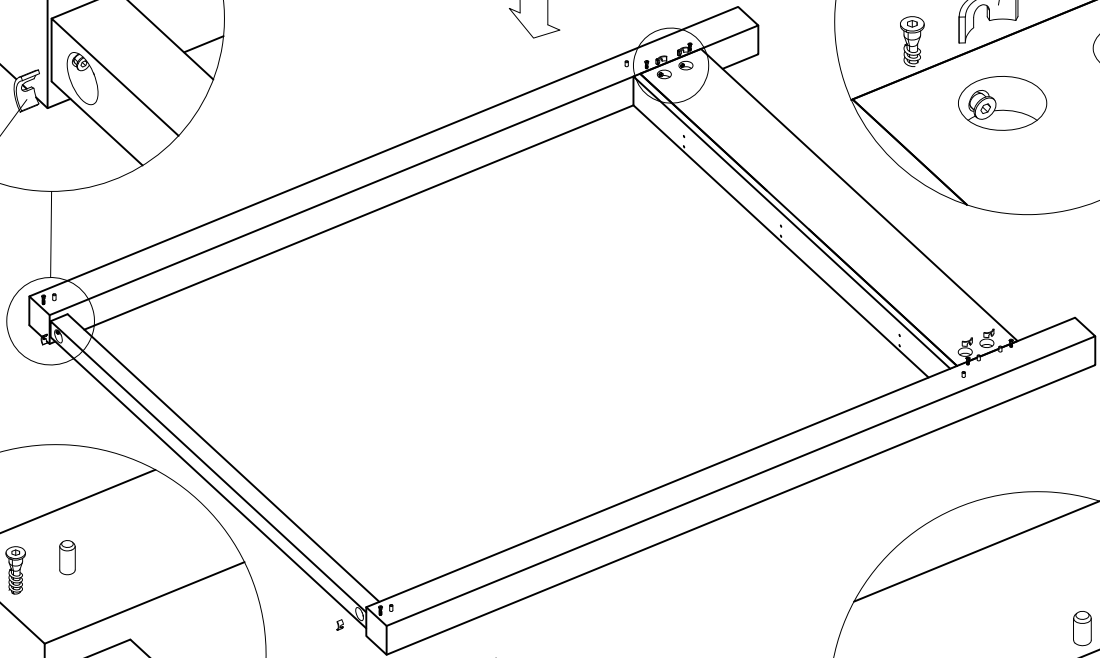
O1 x1	C6 x6
	
S 4 mm	Ø35



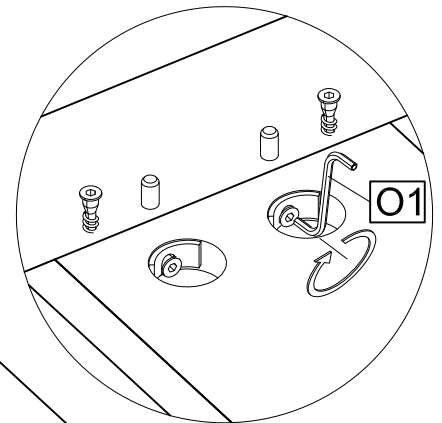
C6



C6





O1

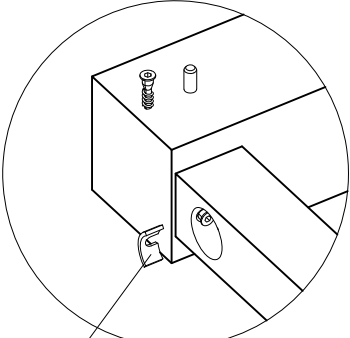
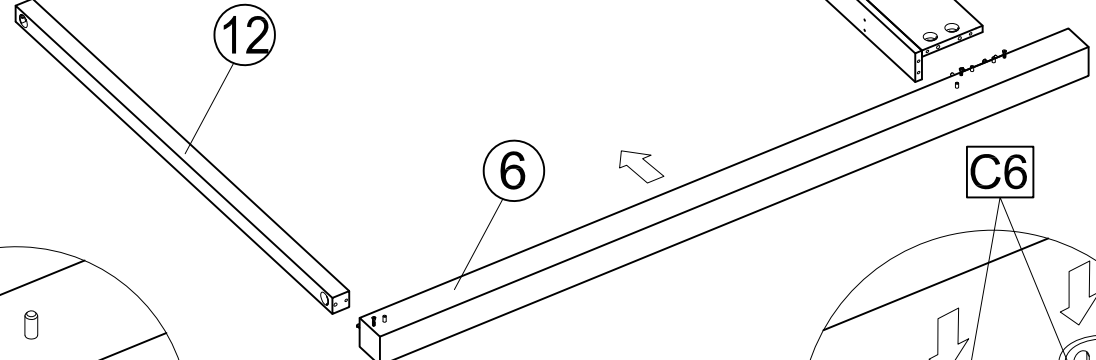
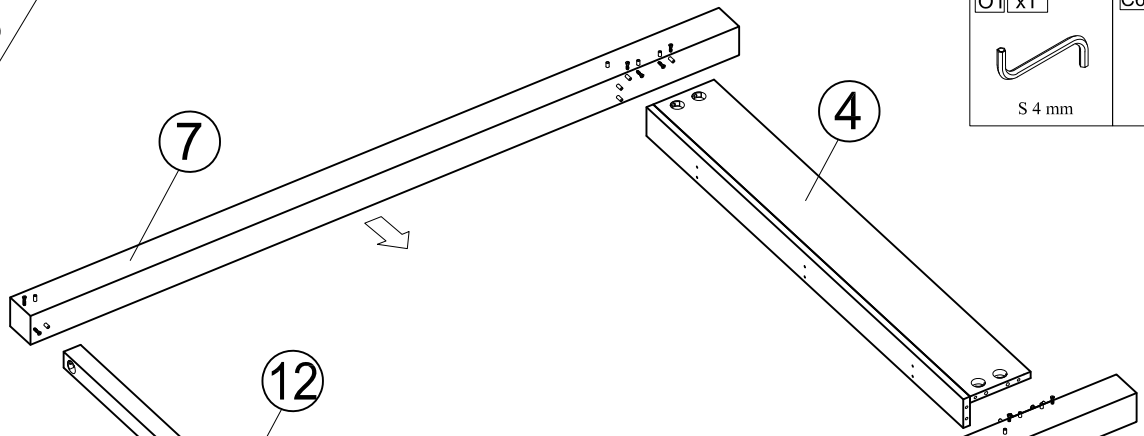


O1

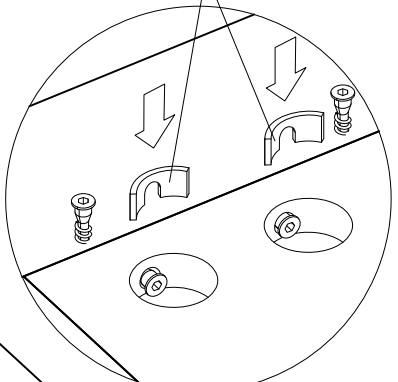


3

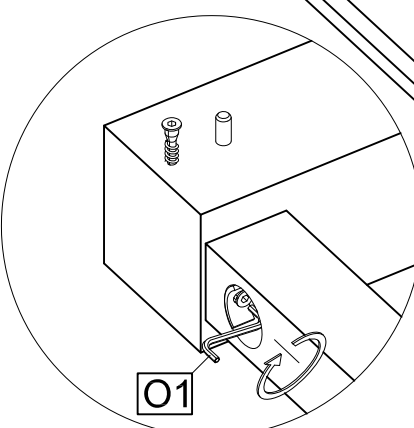
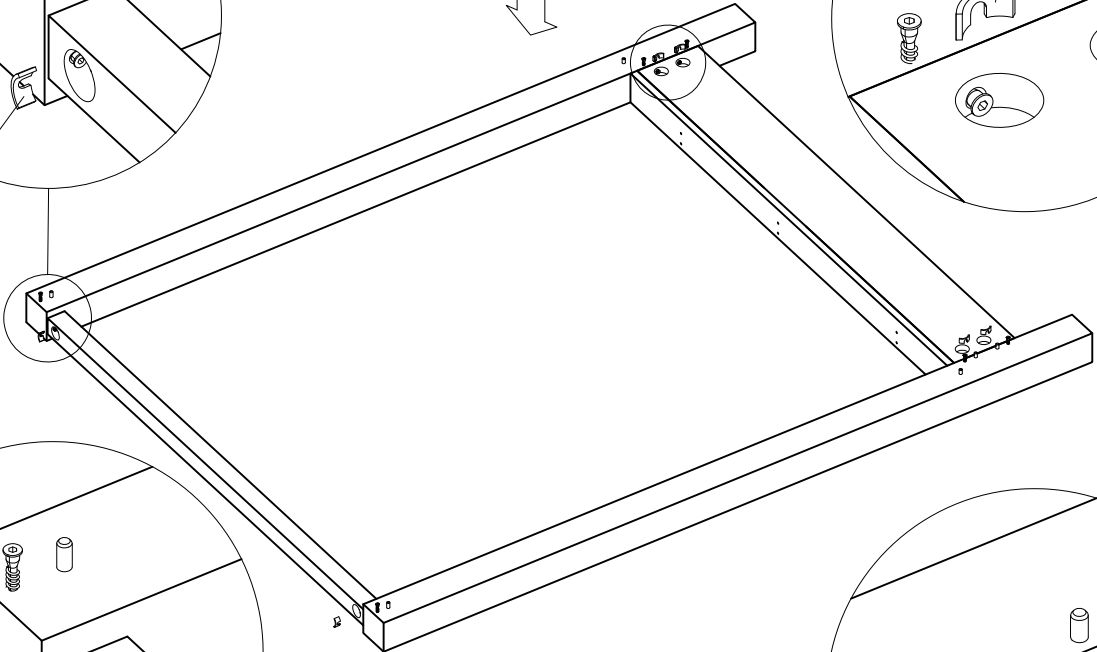
O1 x1	C6 x6
	
S 4 mm	Ø35



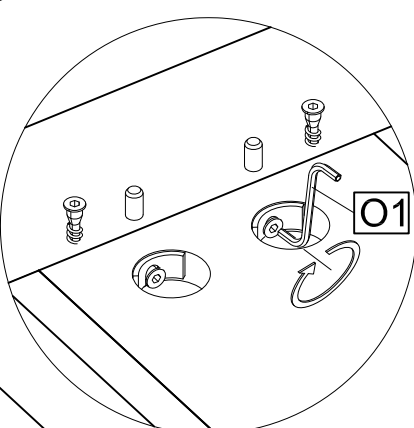
C6



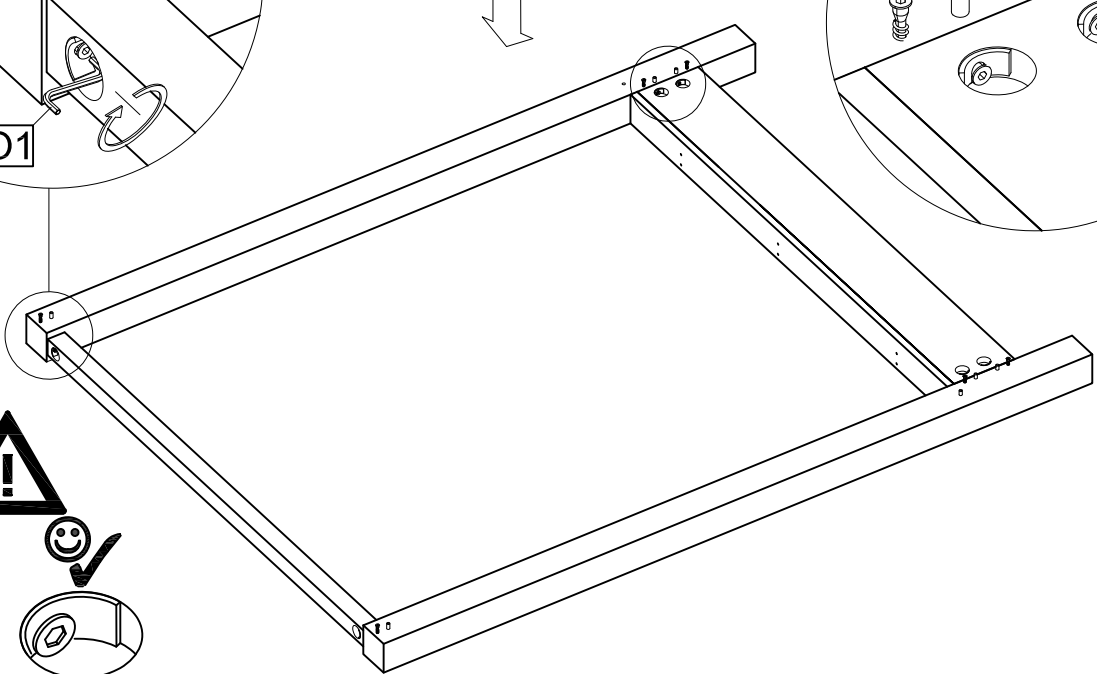
C6



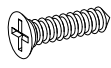
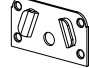
O1

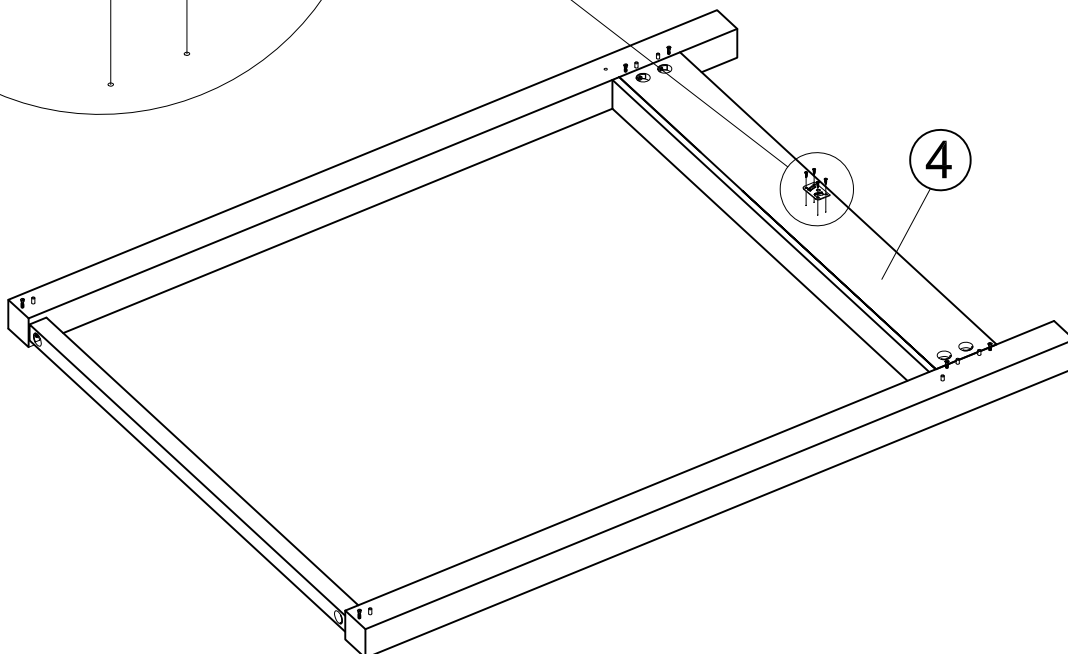
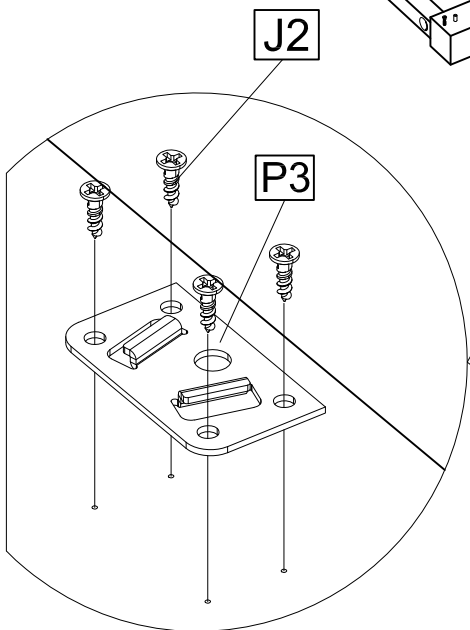
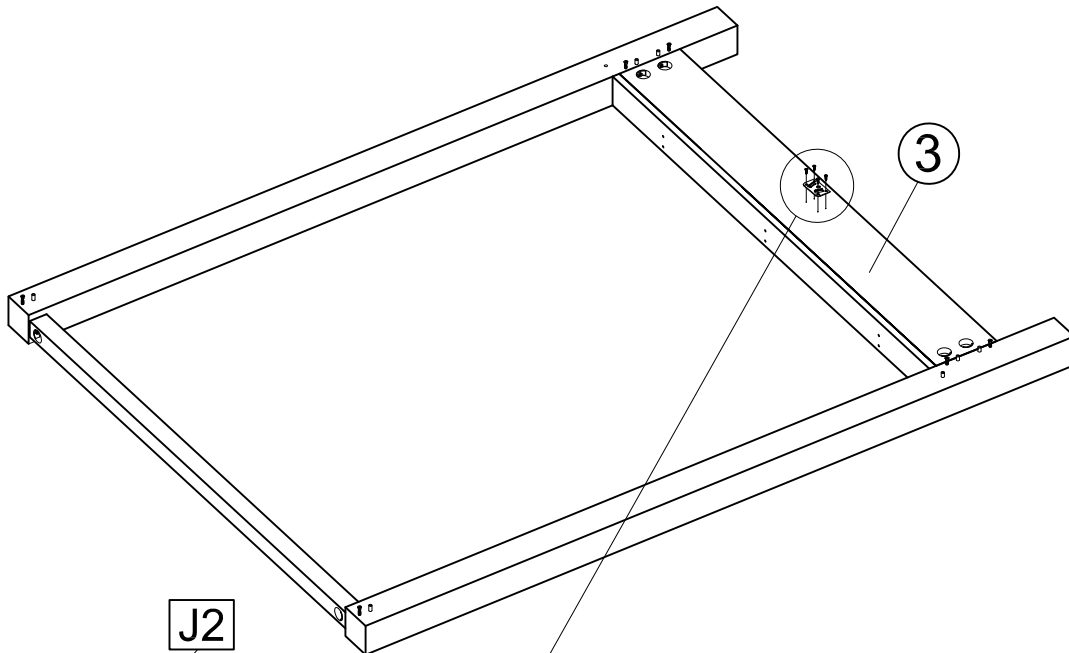


O1





4 x2

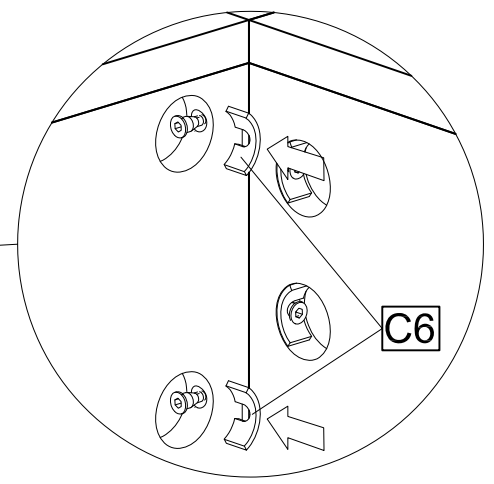
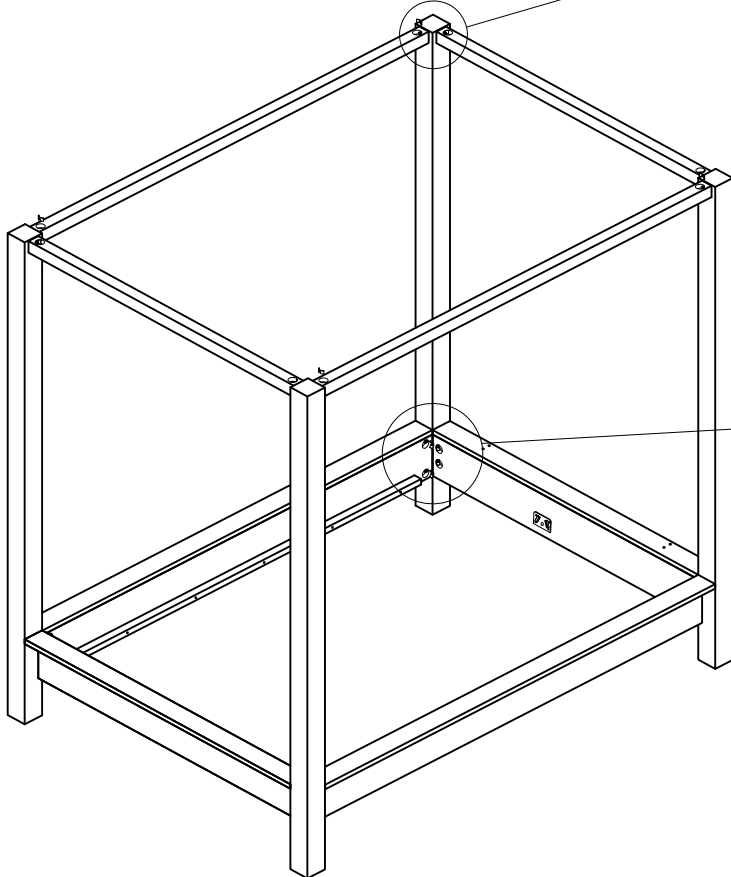
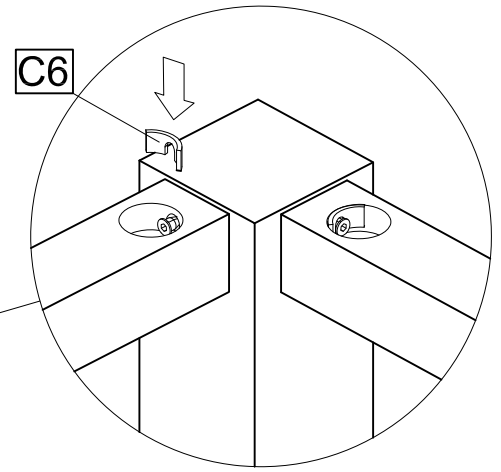
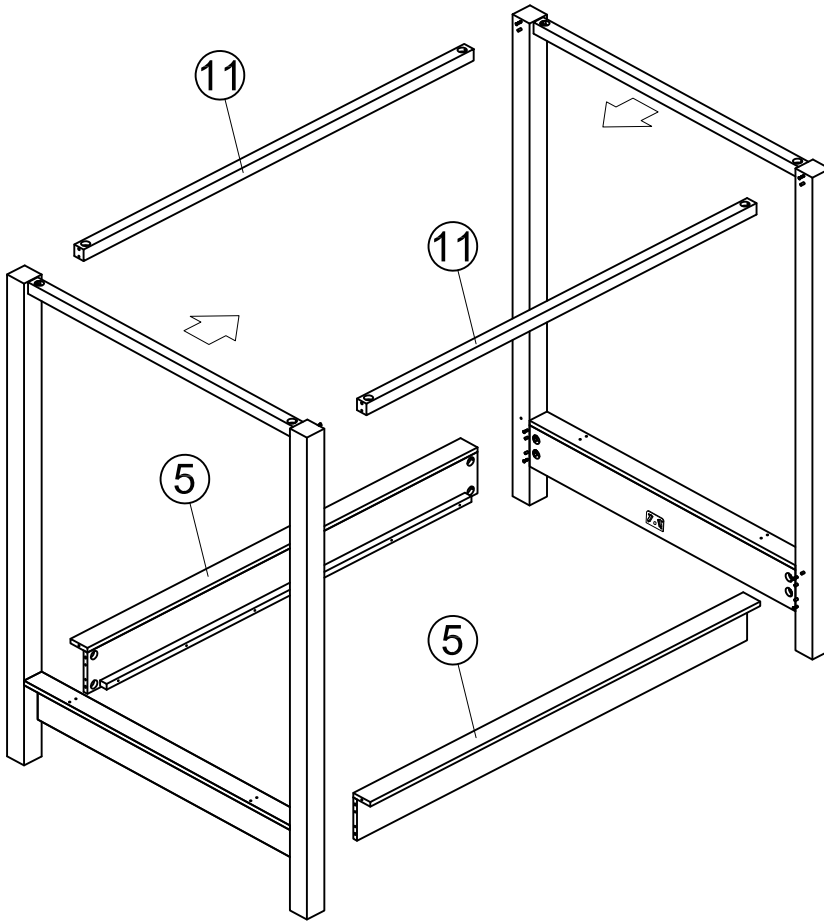
J2 x8	P3 x2
	
4x16	



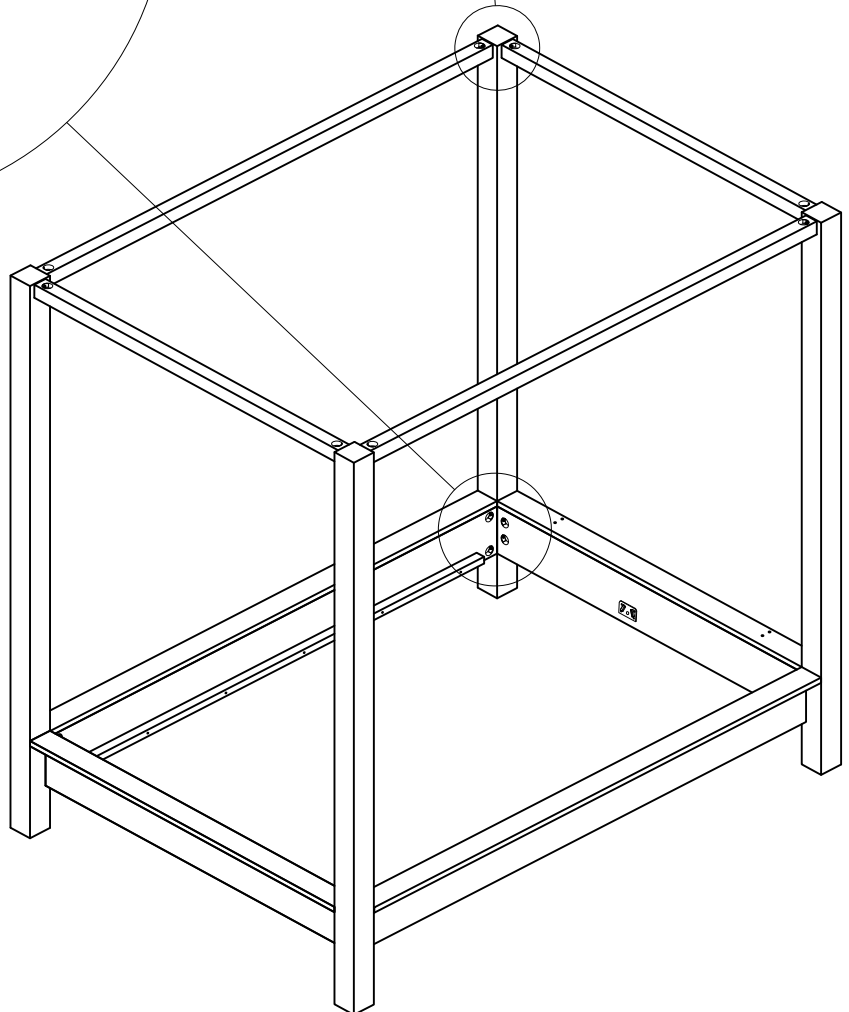
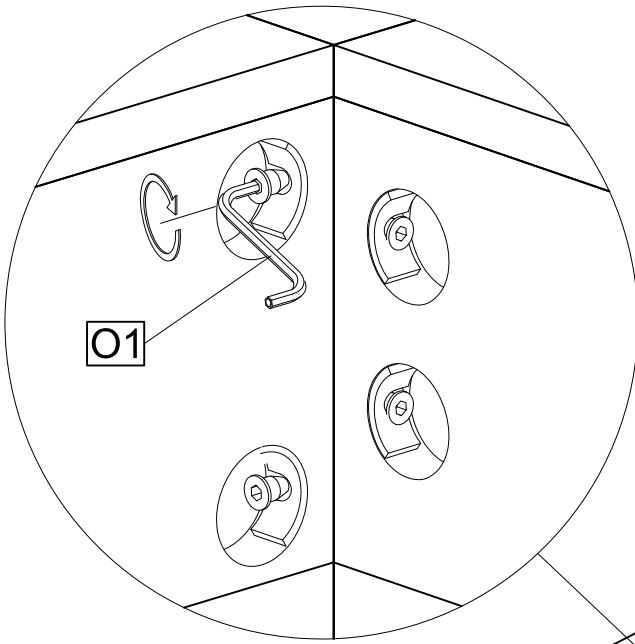
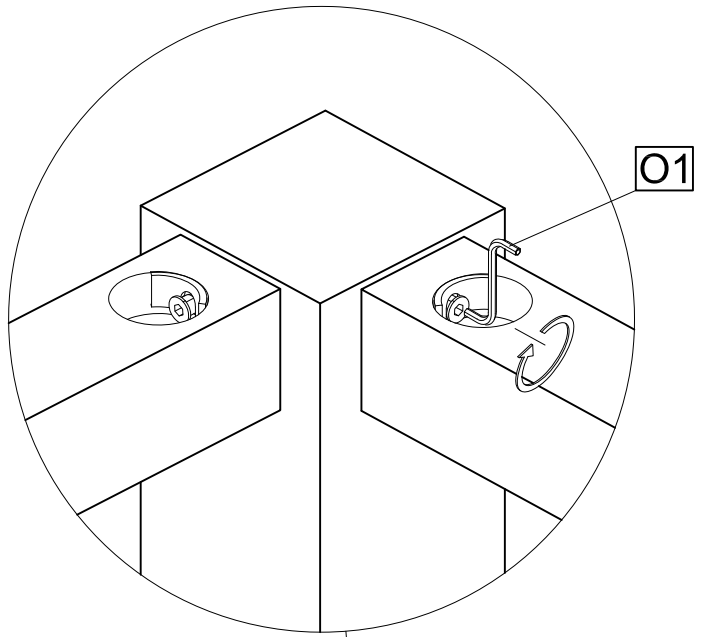
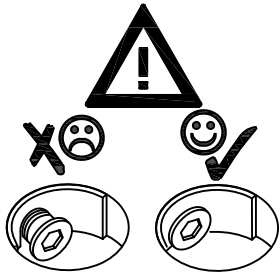


5

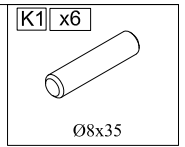
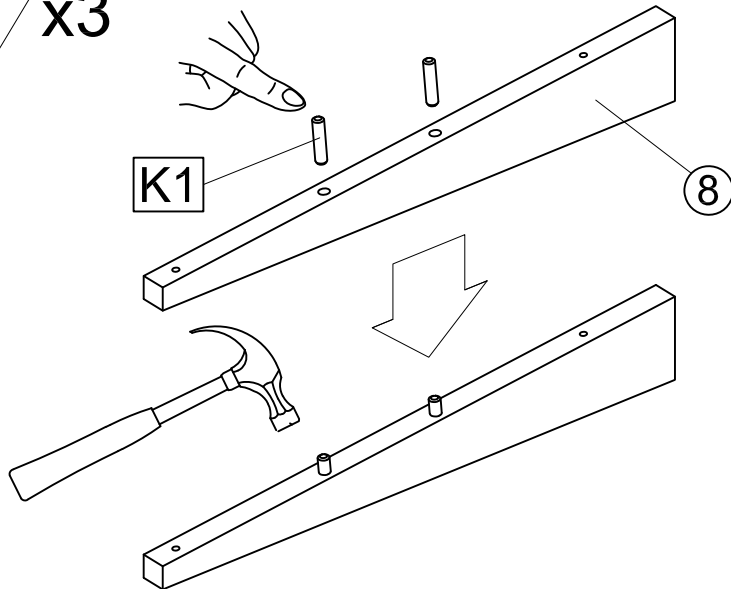
O1 x1	C6 x12
	
S 4 mm	Ø35



6



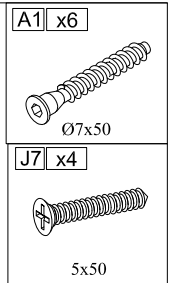
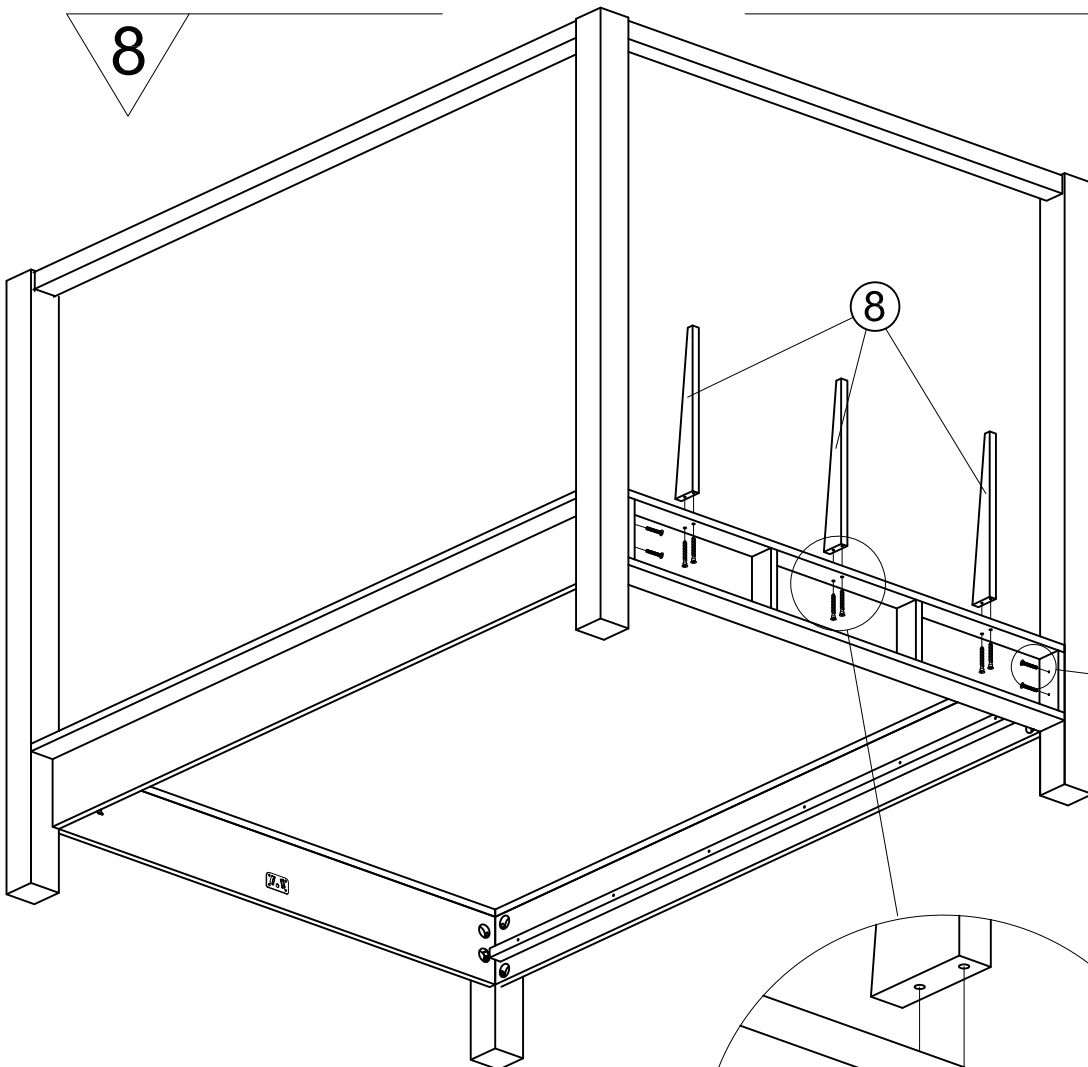
7 x3



K1

8

8



A1 x6

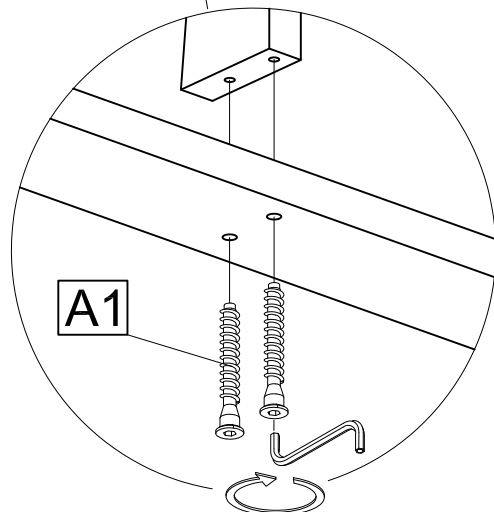
Ø7x50

J7 x4

5x50

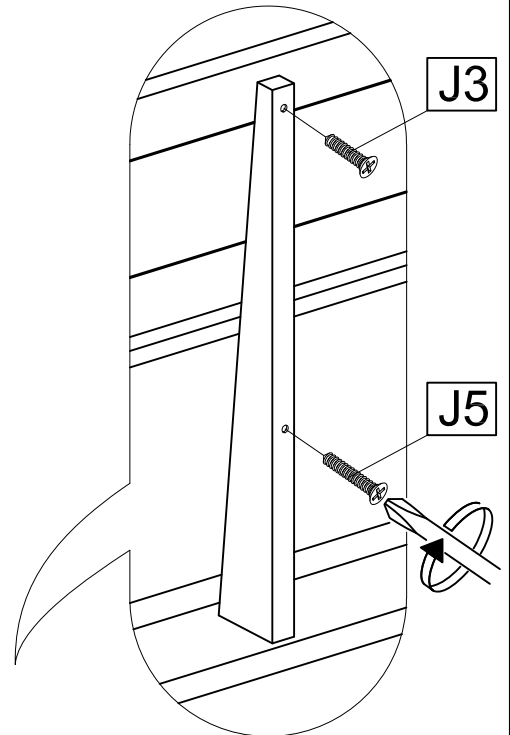
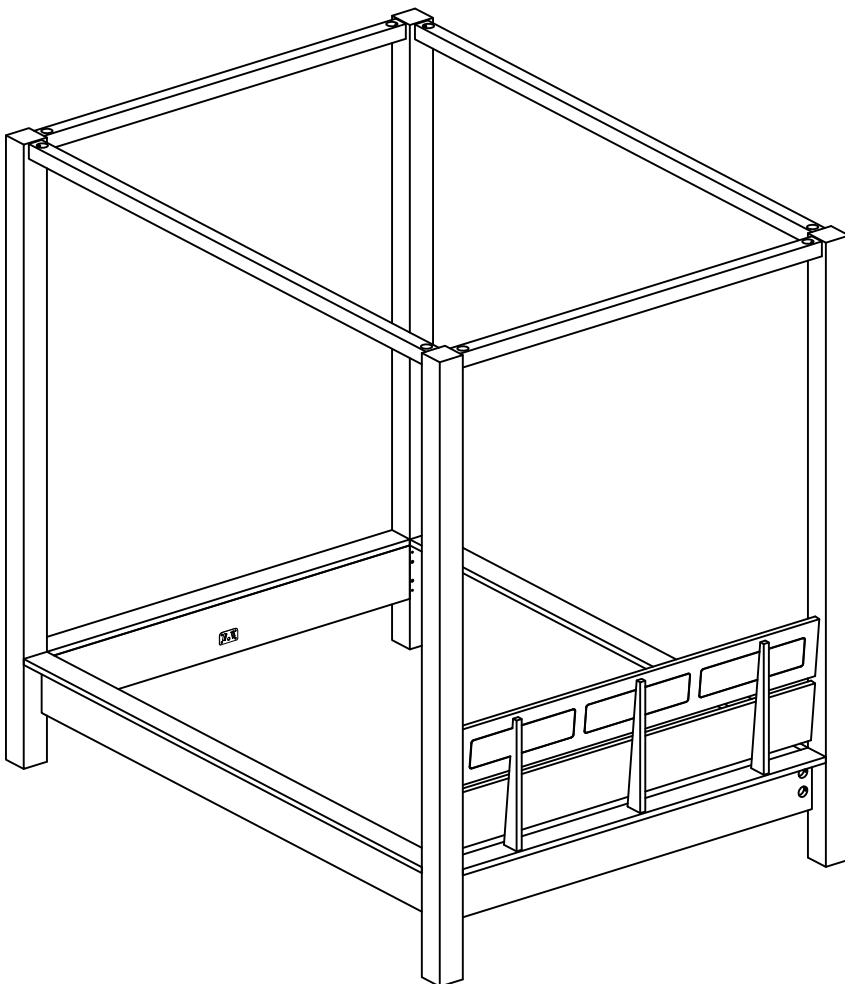
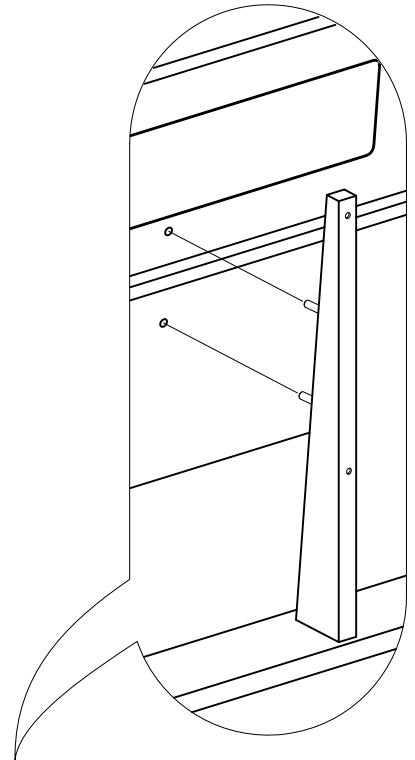
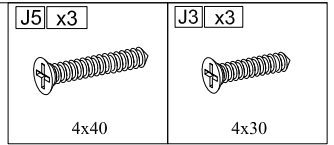
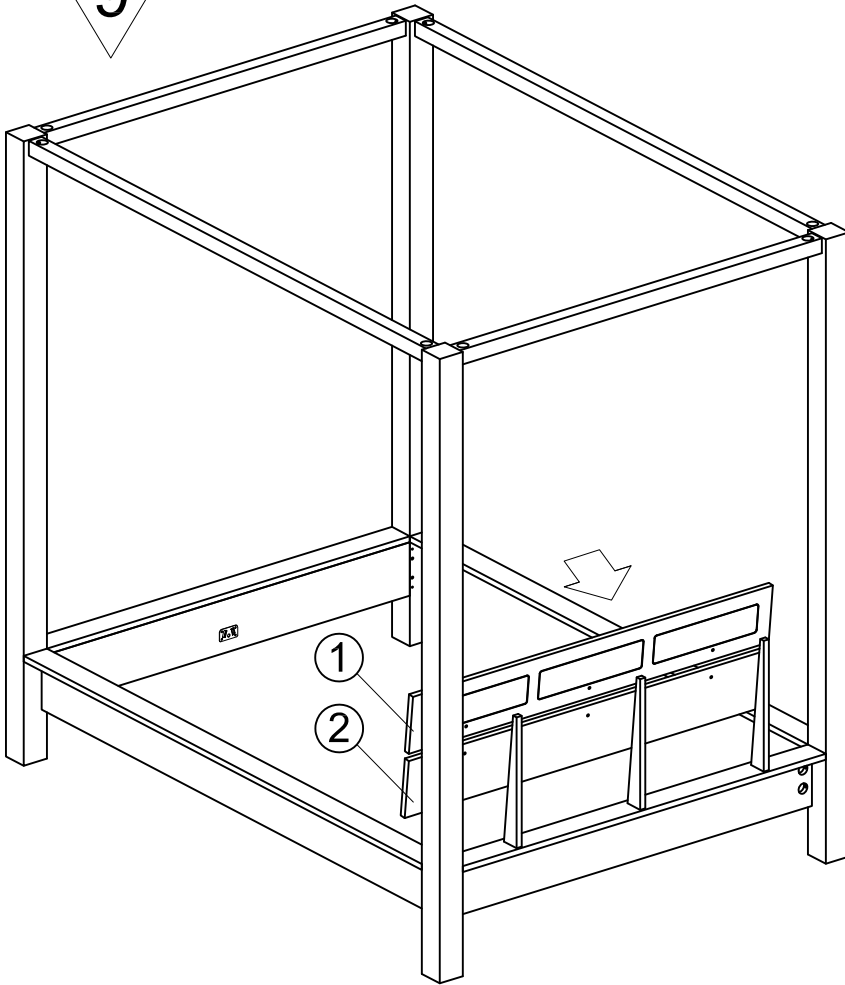
J7

8

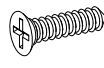
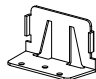
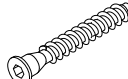



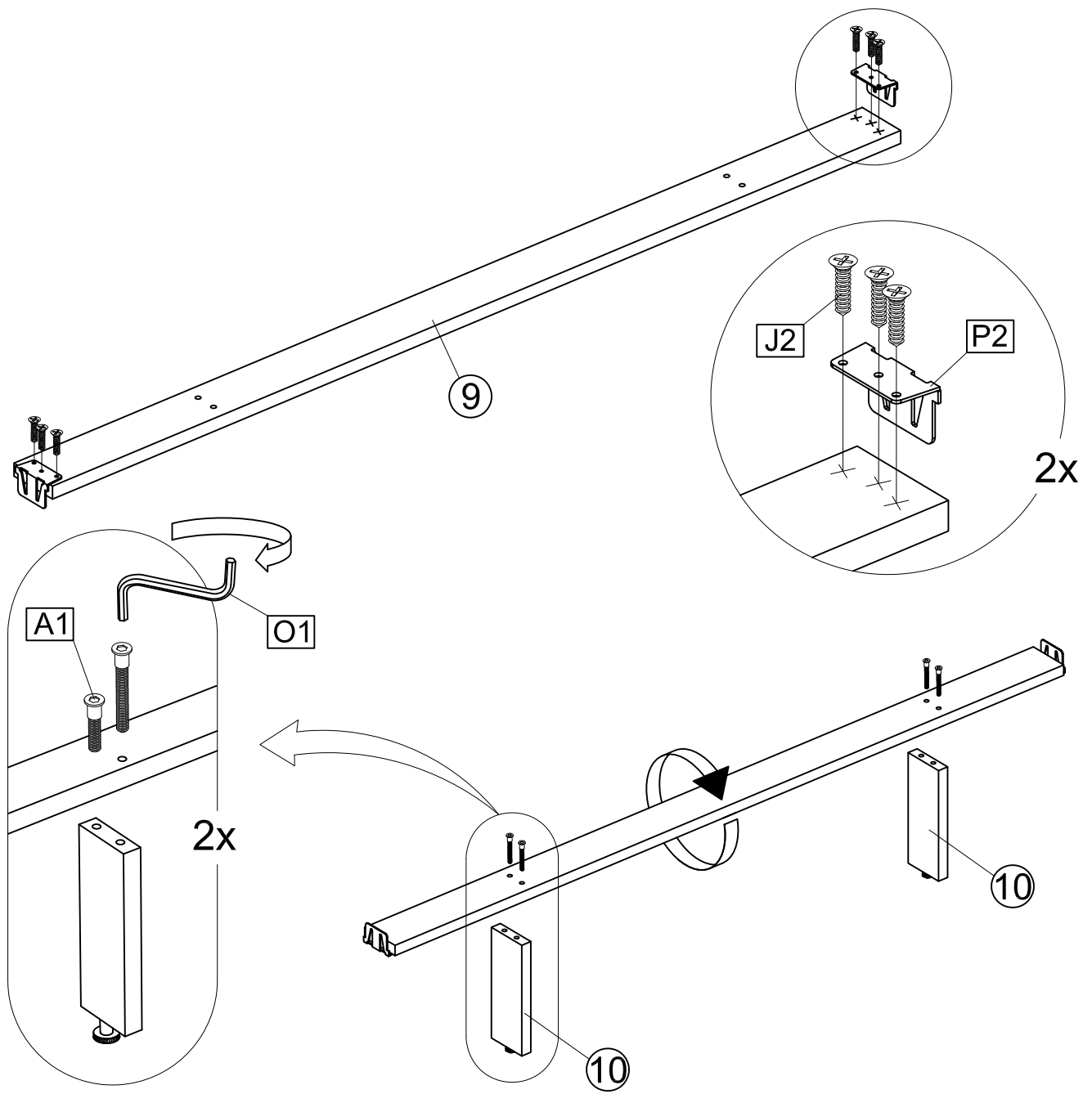
A1

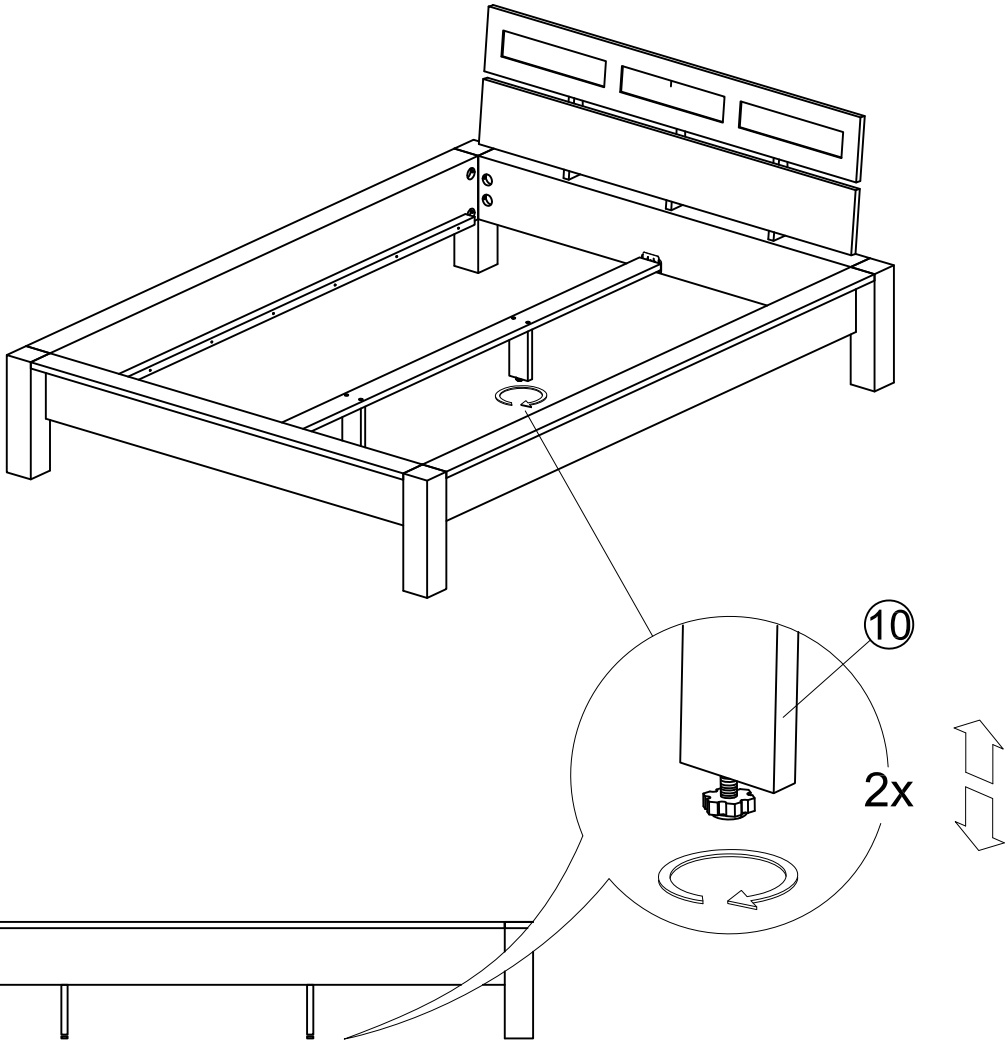
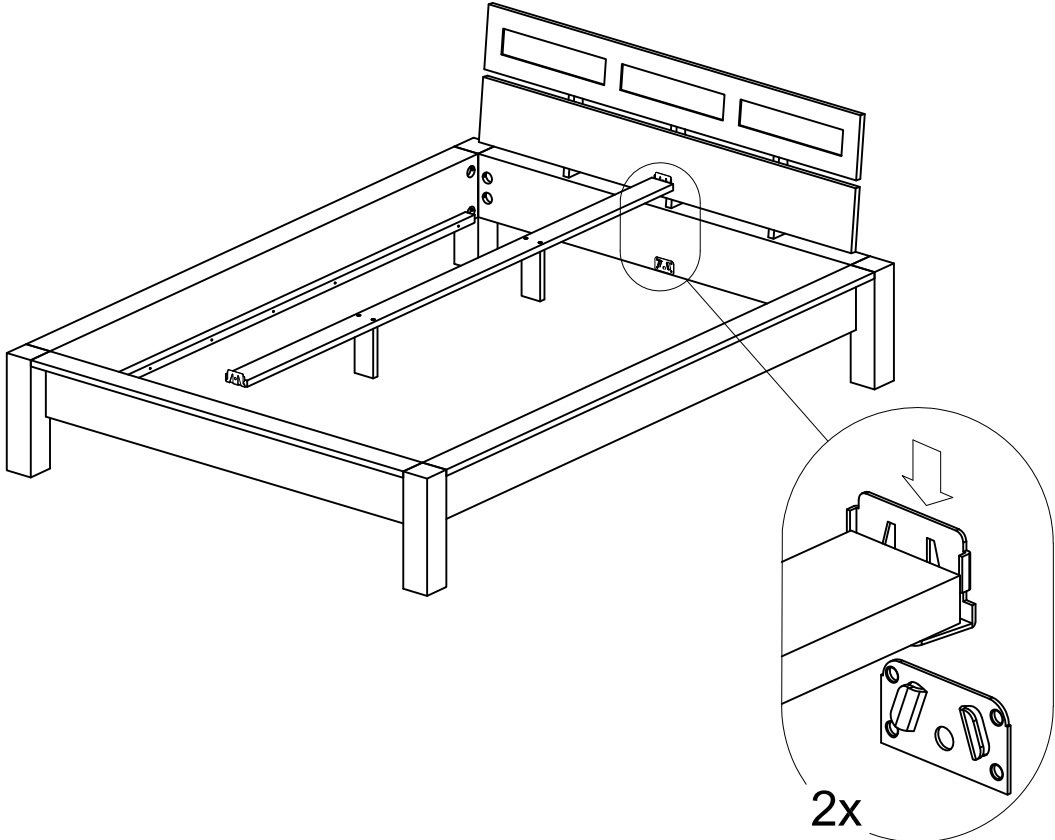
9



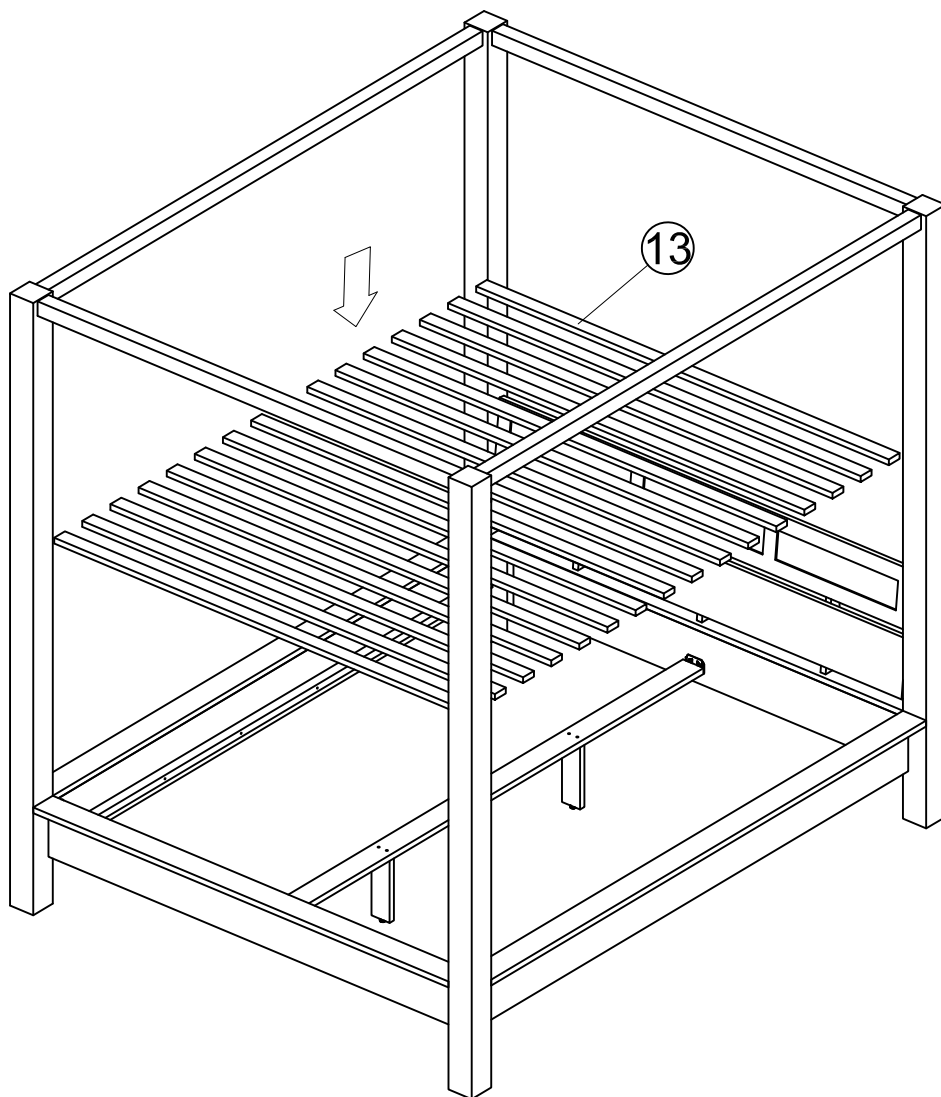
10

J2 x6	P2 x2	A1 x4	O1 x1
			
4x16		Ø7x50	S 4 mm





12



13

