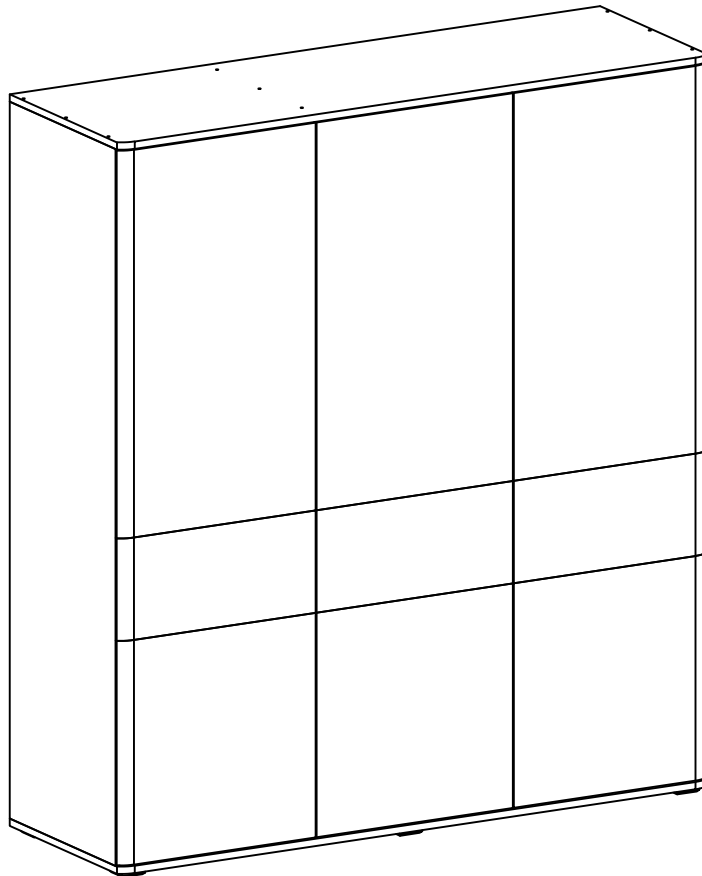


# askona

ТЕРРИТОРИЯ ЗДОРОВОГО СНА

## Инструкция по сборке шкафа трёхдверного «Бриджит» 1800 x 582 x 2015



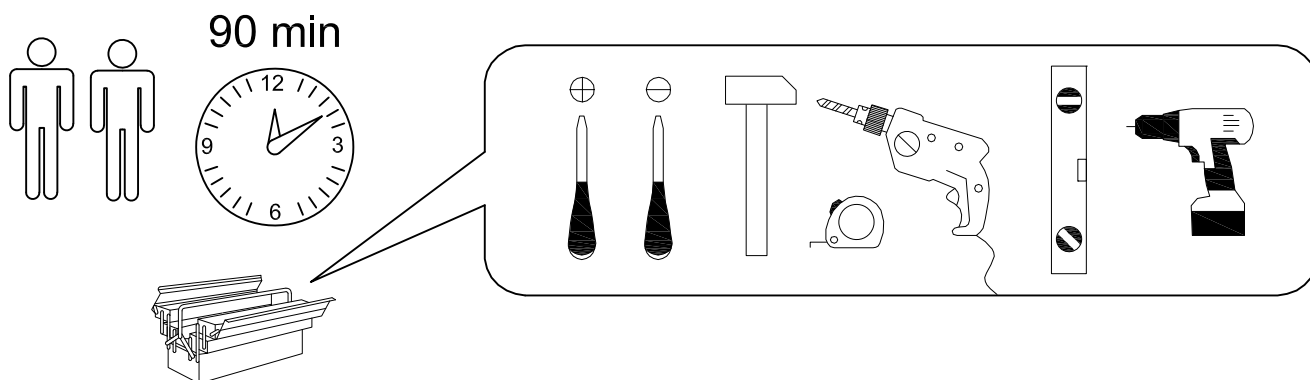
ТР ТС 025/2012, ГОСТ 16371-2014

Декларация о соответствии ЕАЭС № ВУ/112 11.01. ТР025 018.01 02813 от 15.02.2024 г.,  
действительна до 14.02.2029 включительно.

## Перед сборкой:

- 1) Проверьте вид и целостность деталей в упаковке. Претензии по их повреждению принимаются только у изделий БЕЗ следов сборки.
- 2) Сохраните упаковку до окончания сборки! При выявлении в процессе сборки брака и некомплектности изделия необходимо сохранять упаковку до момента выезда к Вам представителя торговой компании.
- 3) Проверьте количество деталей и фурнитуры по перечню комплекточной ведомости, разберите фурнитуру на группы. Предприятие-изготовитель оставляет за собой право вносить конструктивные изменения в изделие, заменять фурнитуру и метизы на аналогичные, не ухудшающие внешний вид и не влияющие на функциональные свойства изделия.
- 4) Соблюдайте порядок сборки, данный в этой инструкции! При несоблюдении инструкций по сборке и эксплуатации с компании-производителя снимаются гарантийные обязательства.
- 5) Перемещайте все детали бережно, без рывков, укладывайте устойчиво, избегайте их падений и ударов!
- 6) Сборку рекомендуется проводить на упаковке или другой мягкой подложке.

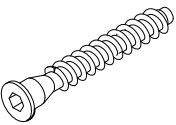
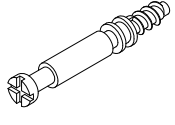
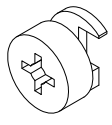
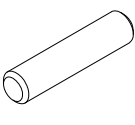
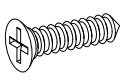
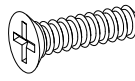
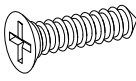
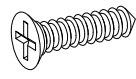

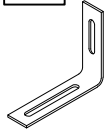
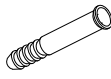

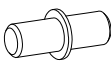
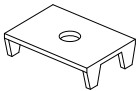


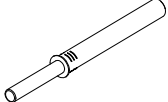
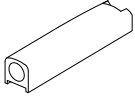
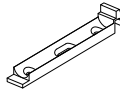
## Для сборки вам понадобятся:

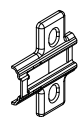
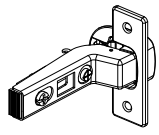
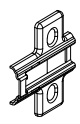
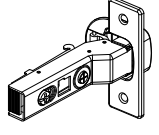


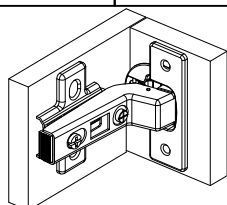
## Комплектовочная ведомость шкафа трёхдверного «Бриджит»

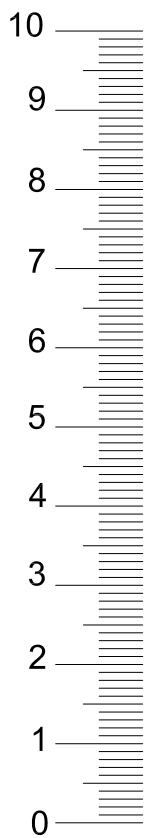
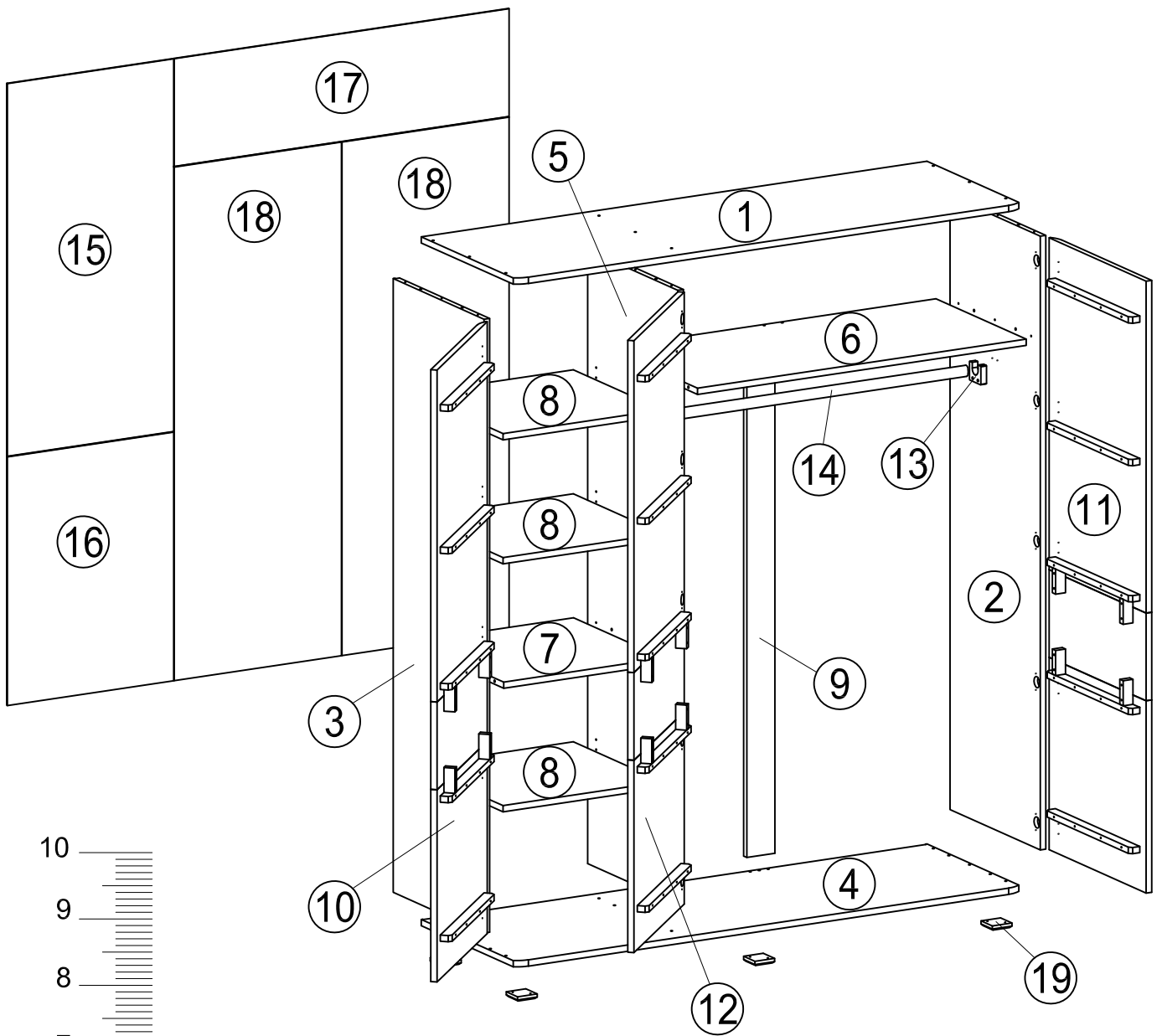
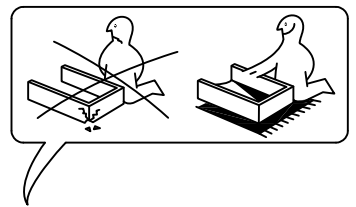
1800 x 582 x 2015

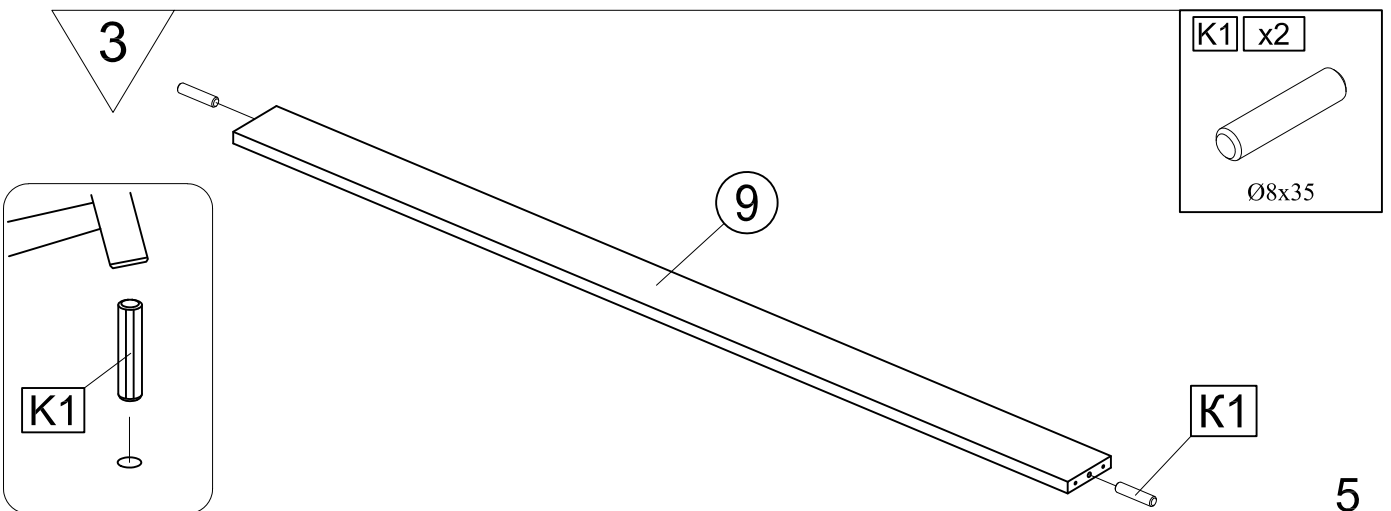
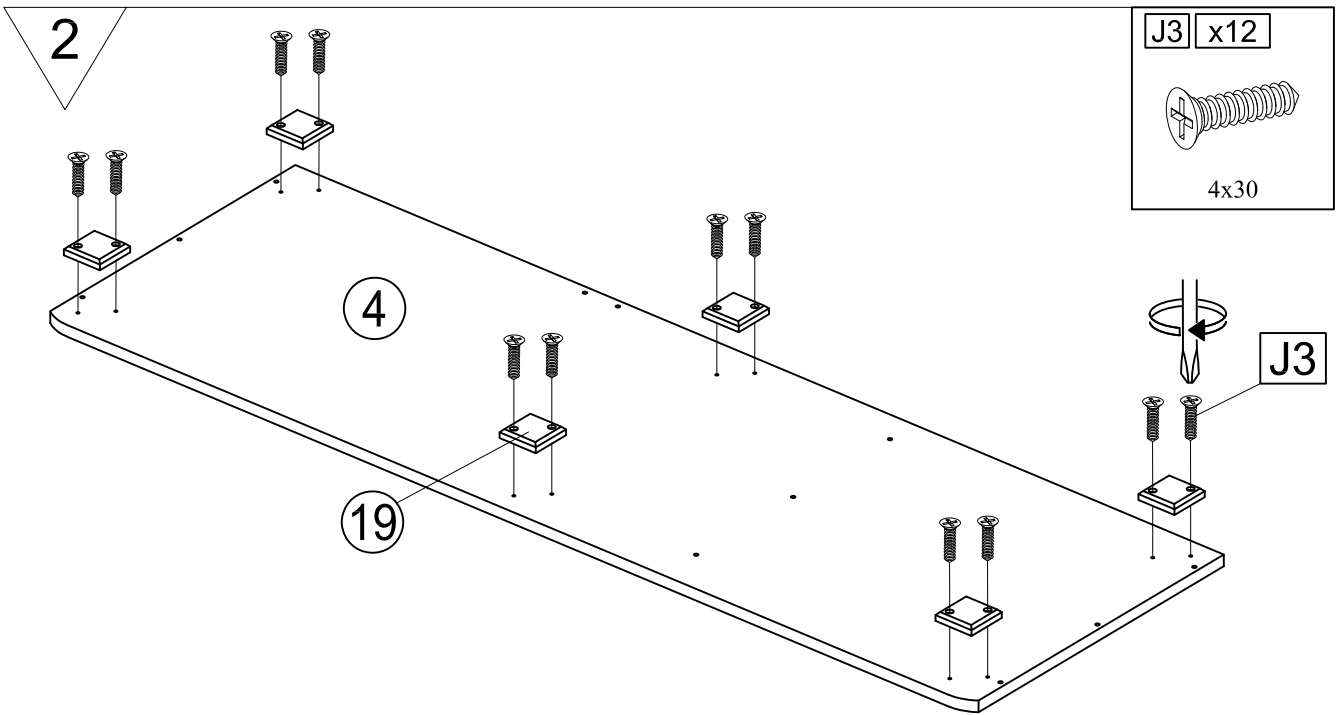
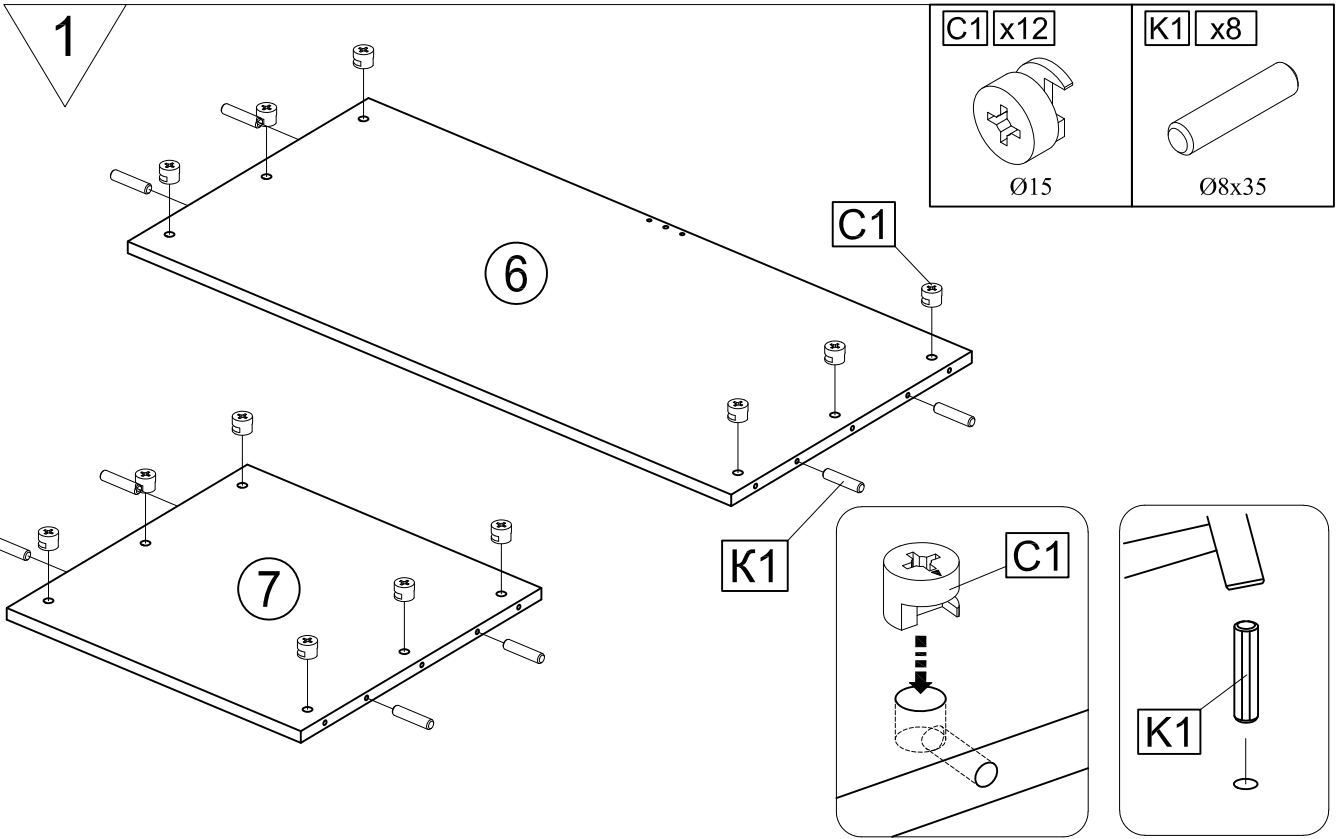
Номер упаковки	Наименование упаковки	Маркировка детали	Наименование детали, размер в мм	Количество деталей в упаковке, шт.	Изображение
1	Упаковка шкафа трёхдверного «Бриджит»	1	Крышка 1800x582x20	1	
		2	Боковина правая 1960x560x20	1	
		3	Боковина левая 1960x560x20	1	
		4	Дно 1800x582x20	1	
		5	Перегородка 1960x556x20	1	
		6	Горизонтала 1170x556x20	1	
		7	Горизонтала 570x556x20	1	
		8	Полка 568x550x20	3	
		9	Брусок 1618x100x20	1	
		10	Дверь левая 1954x598x55	1	
		11	Дверь правая 1954x598x55	1	
		12	Дверь средняя 1954x598x55	1	
		13	Штангодержатель 60x70x20	2	
		14	Штанга 1166x35x24	1	
		15	Задняя стенка 1190x592x3	1	
		16	Задняя стенка 794x592x3	1	
		17	Задняя стенка 1192x344x3	1	
		18	Задняя стенка 1640x595x3	2	
		19	Опора 70x70x15	6	
		20	Ремкомплект	1	

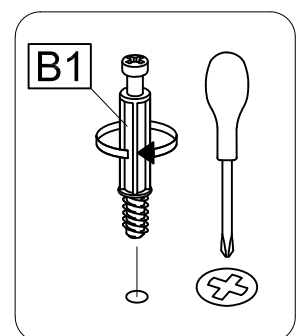
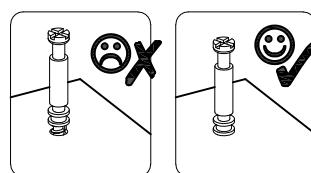
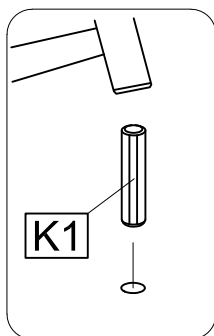
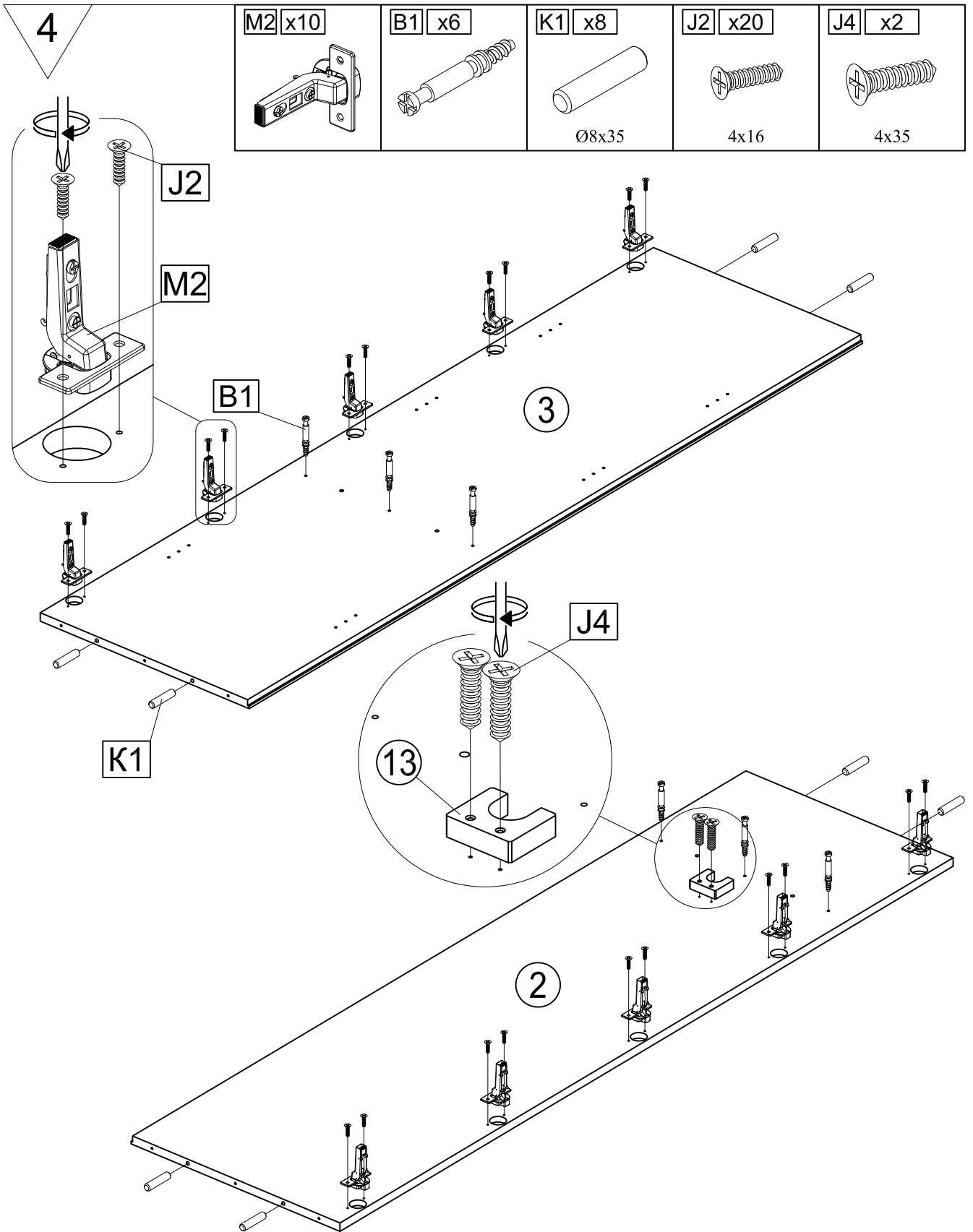
<b>A1</b> x22  Ø7x50	<b>B1</b> x12 	<b>C1</b> x12  Ø15	<b>K1</b> x22  Ø8x35	<b>J1</b> x34  3.5x16	<b>J2</b> x64  4x16	<b>J3</b> x12  4x30
<b>J4</b> x4  4x35	<b>J9</b> x42 	<b>P1</b> x2 	<b>G1</b> x2 	<b>V1</b> x2 	<b>Z2</b> x12 	<b>W1</b> x34 
<b>O1</b> x1  k4 mm	<b>N14</b> x9  push-to-open	<b>N13</b> x3  push-to-open	<b>N12</b> x3  push-to-open	<b>N11</b> x3  push-to-open		

<b>L2</b> x10 	<b>M2</b> x10 	<b>L3</b> x5 	<b>M3</b> x5 
--	--	---	---



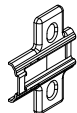




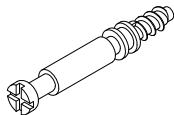


5

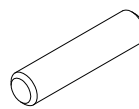
L3 x5



B1 x6

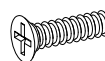


K1 x4



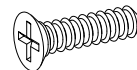
Ø8x35

J2 x10



4x16

J4 x2



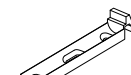
4x35

N14 x3

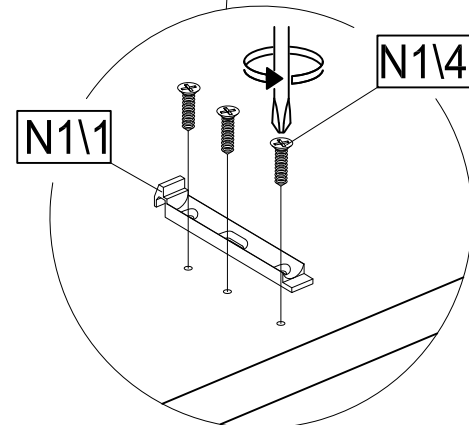
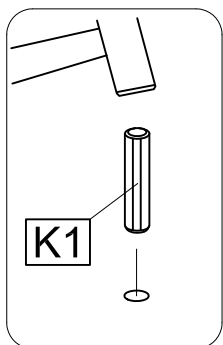
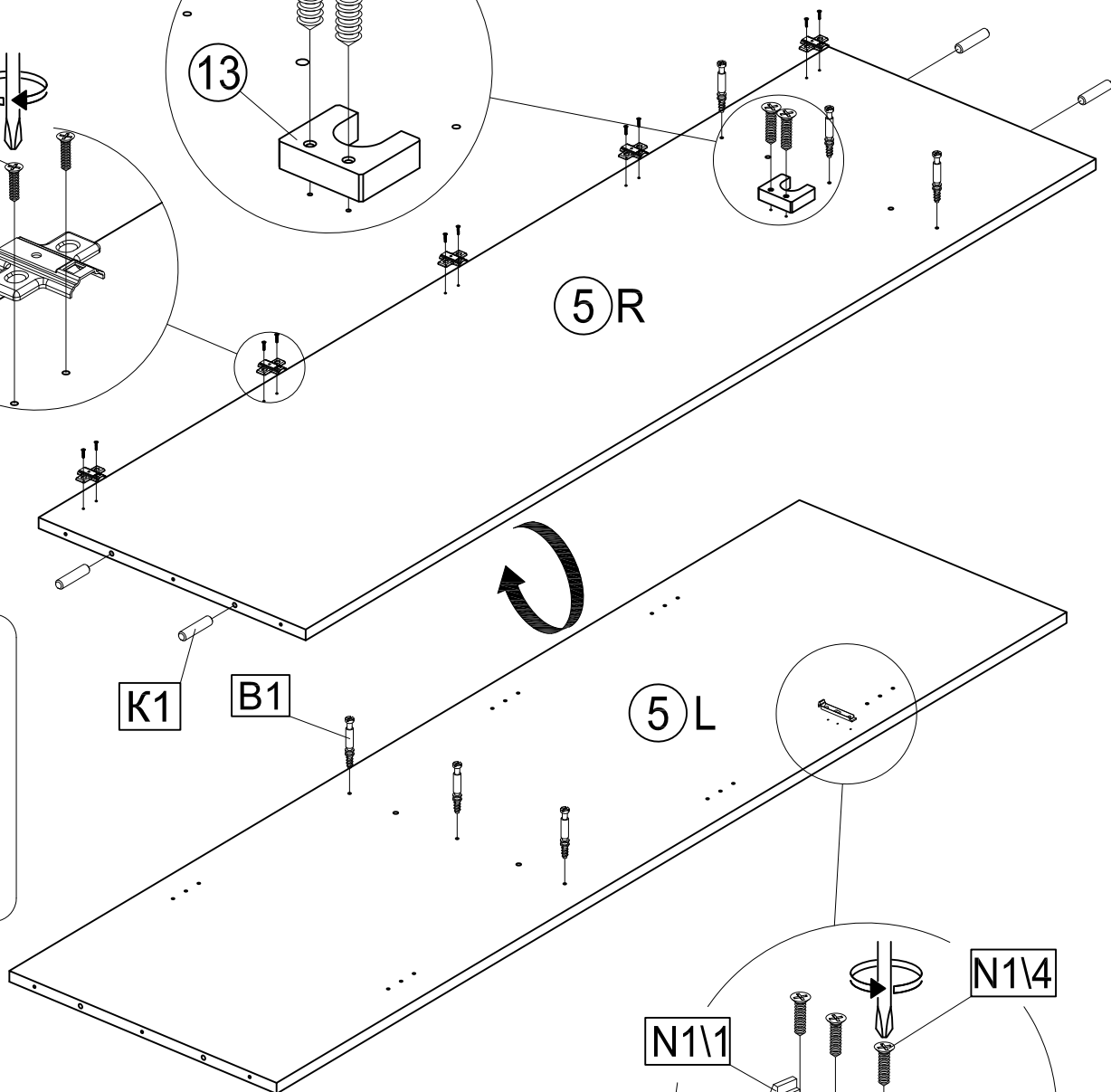
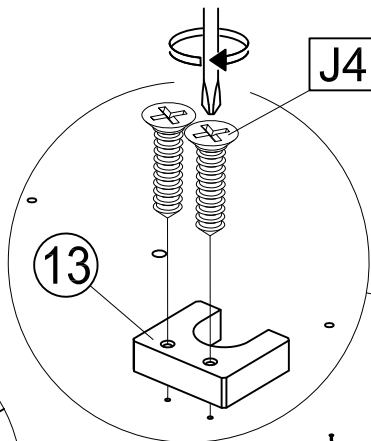
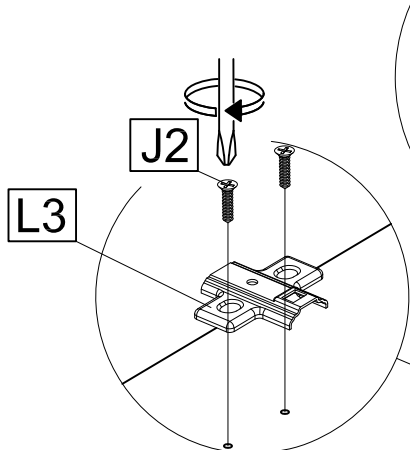
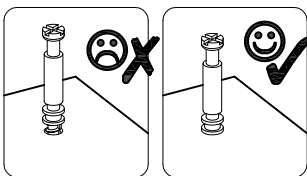
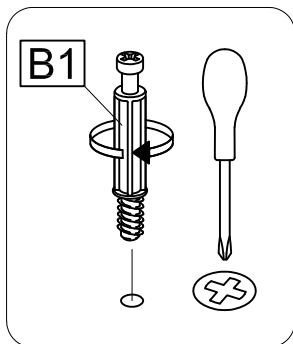


push-to-open

N1\1 x1



push-to-open



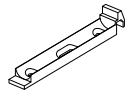
6

N1\4 x6

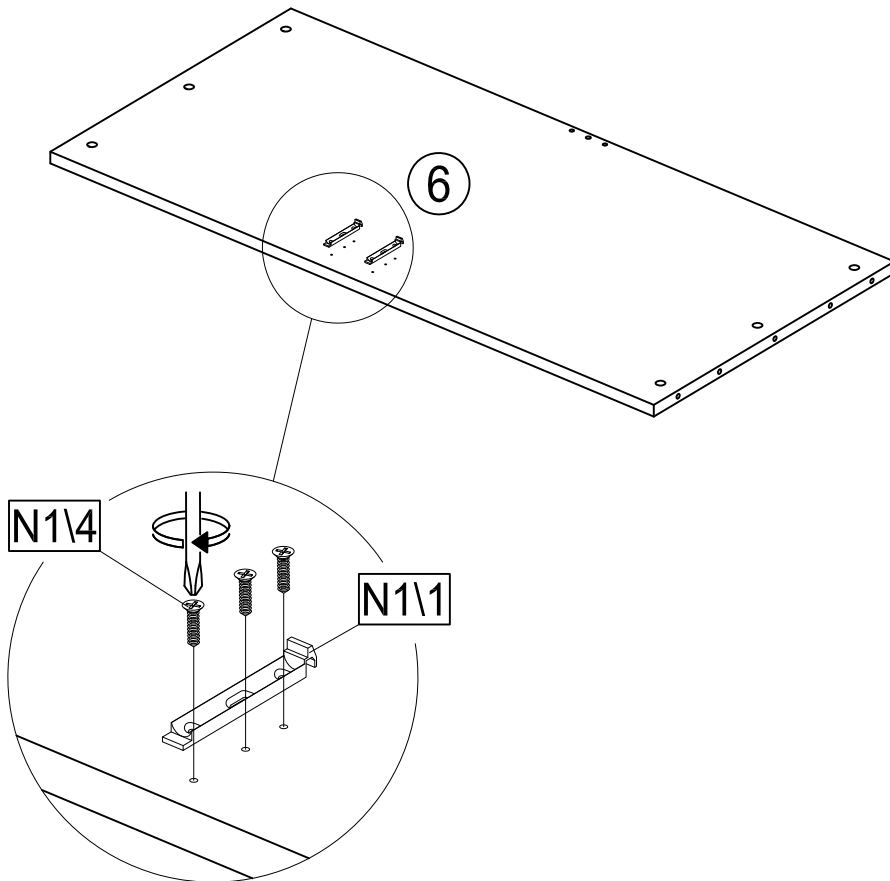


push-to-open

N1\1 x2



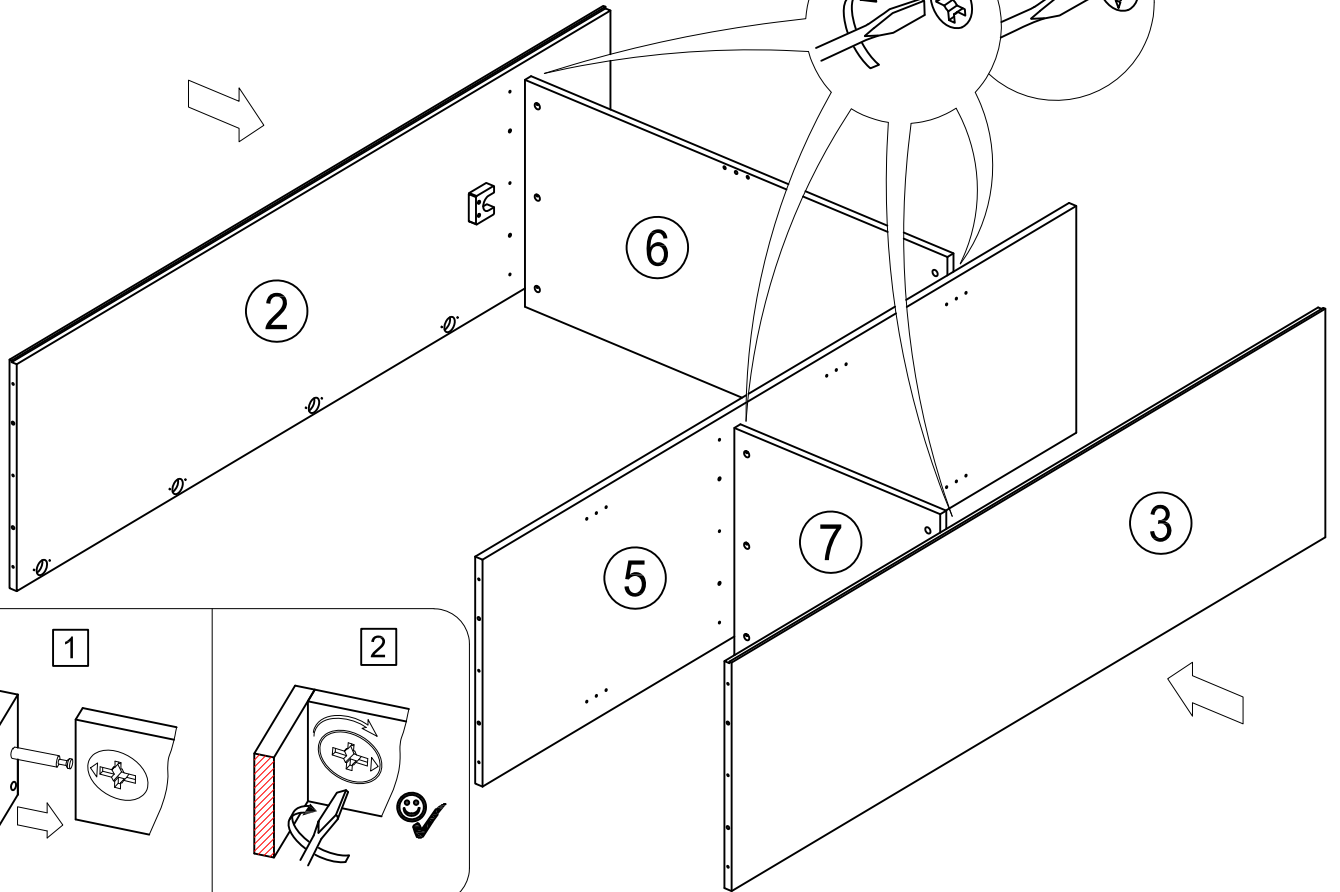
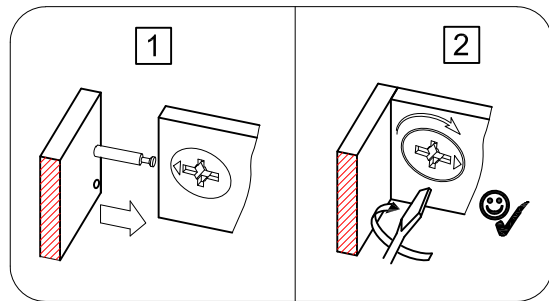
push-to-open



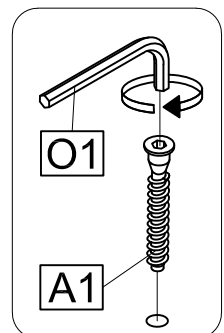
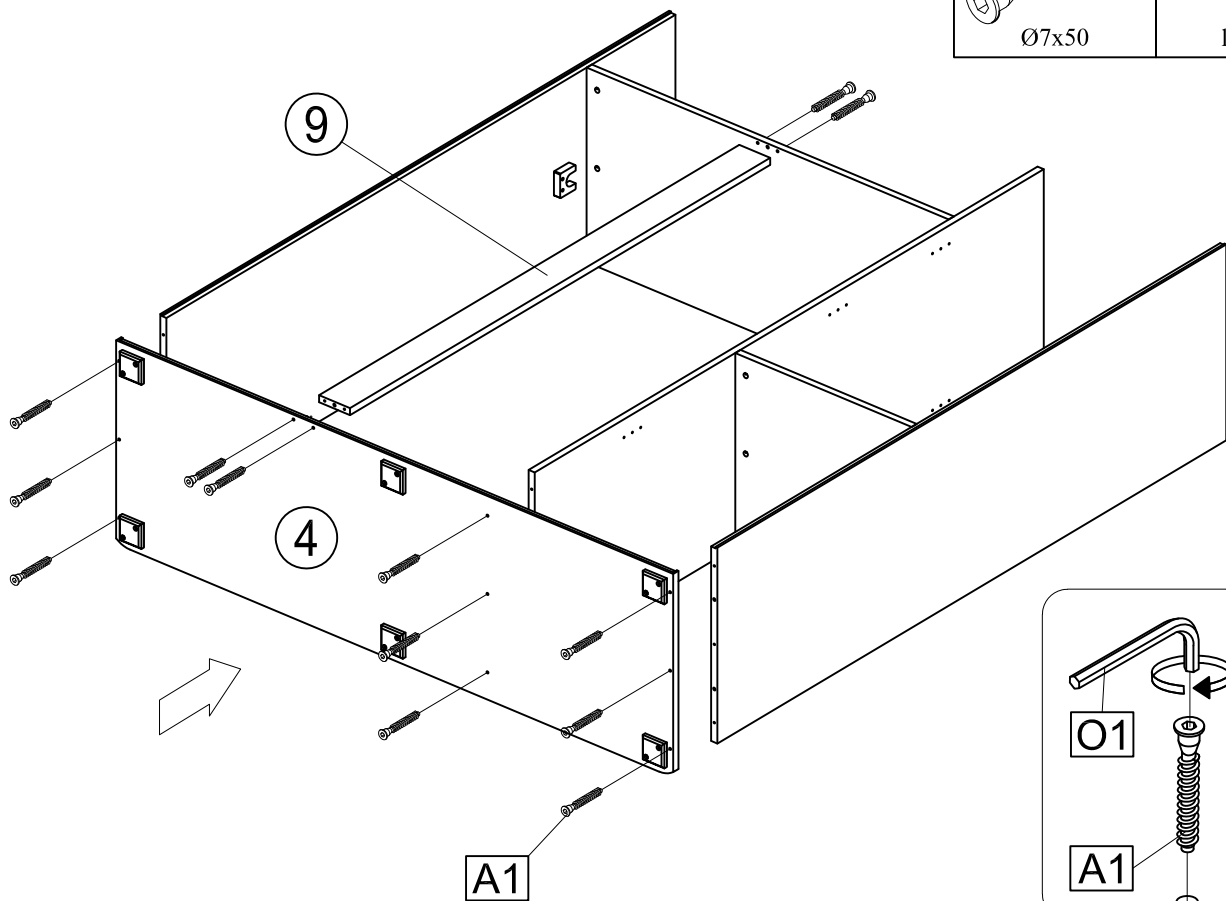
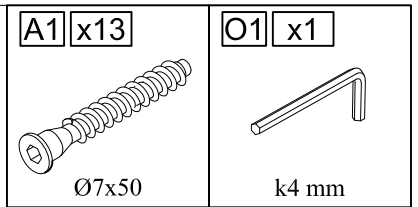


7

12x

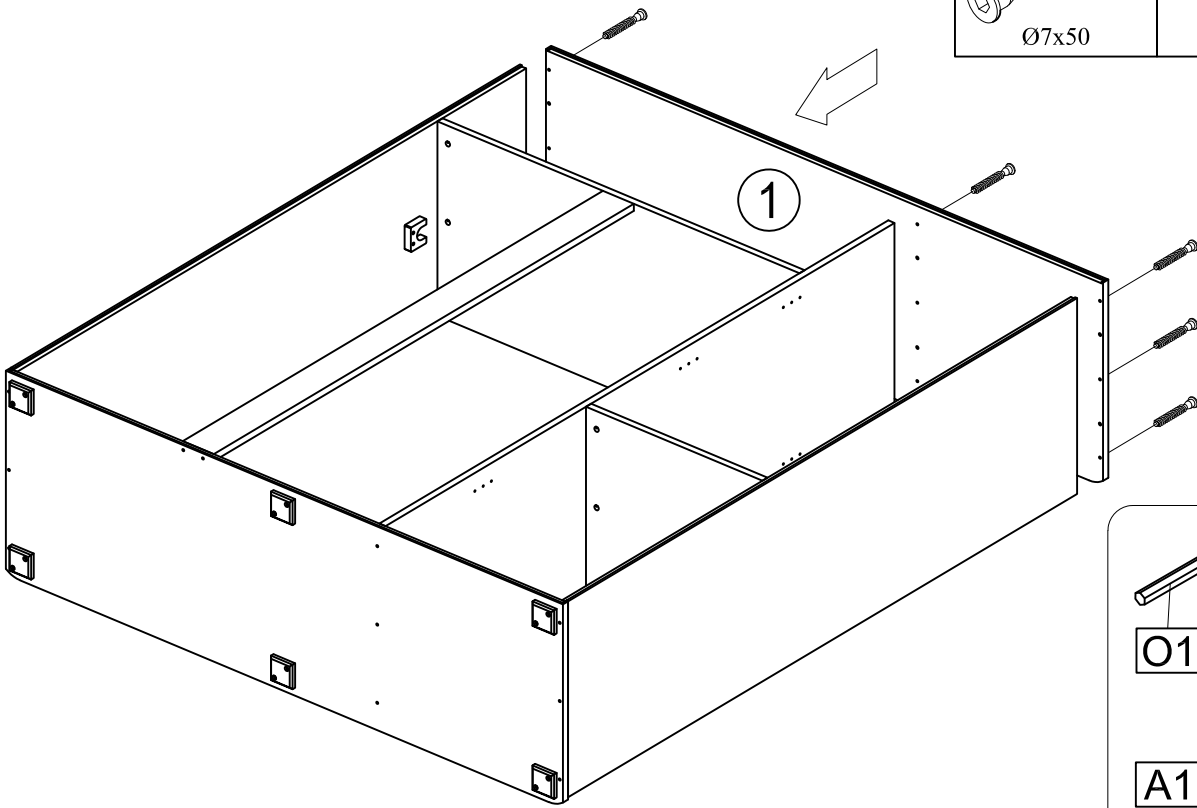


8

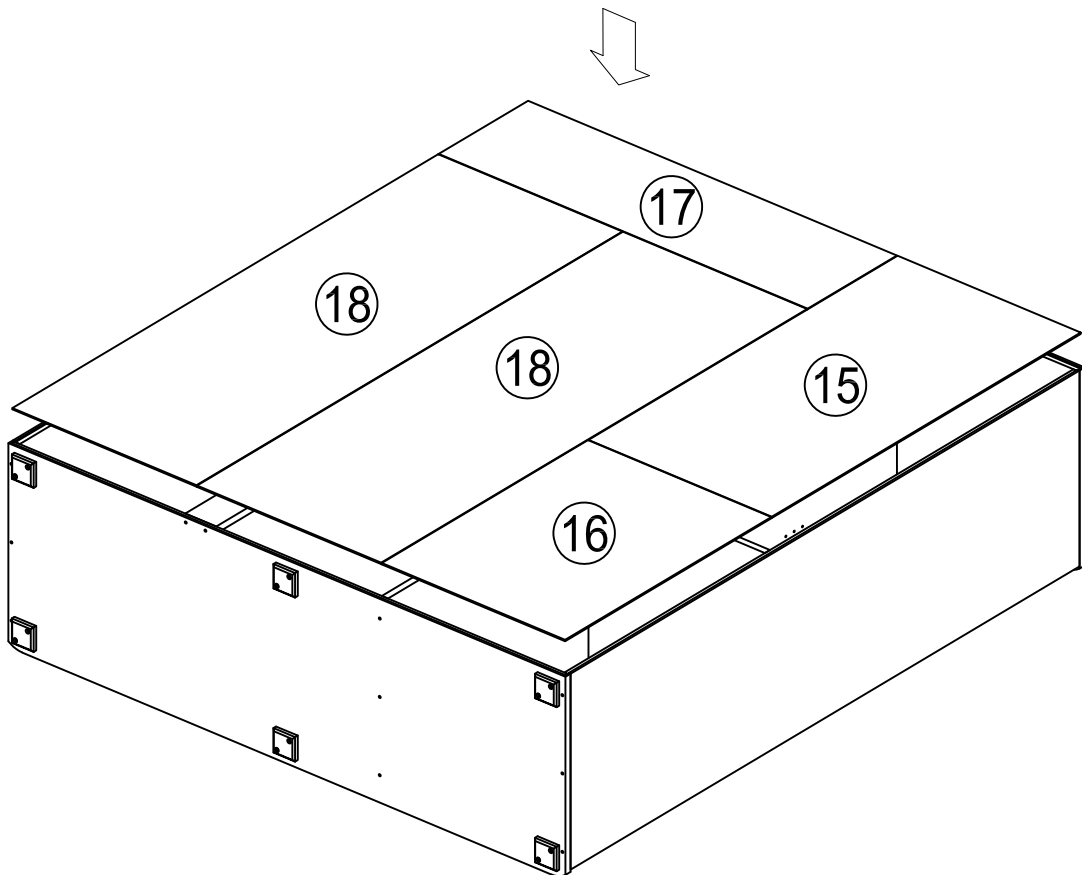


9

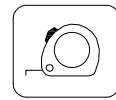
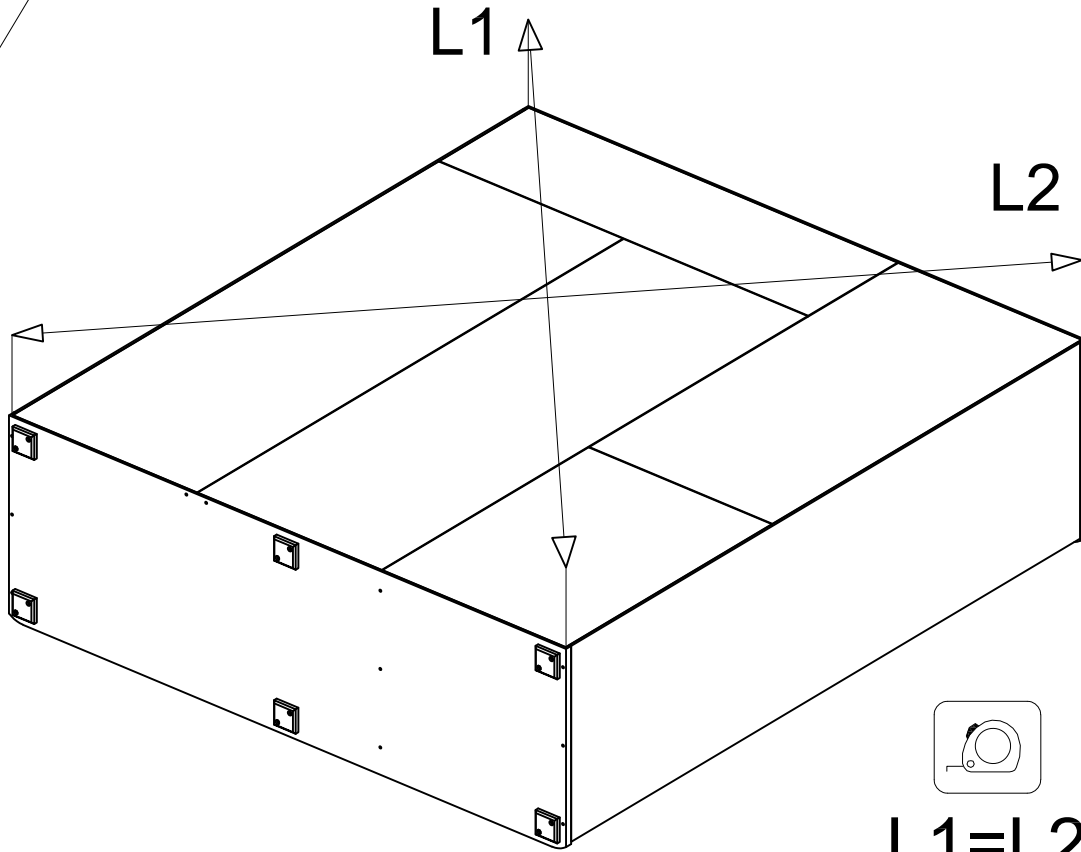
9



10



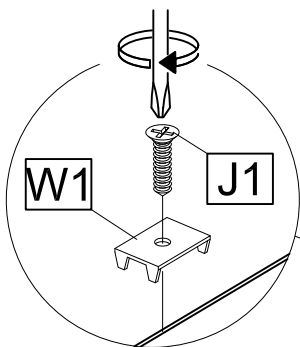
11



L1=L2



12

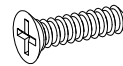


J9 x42



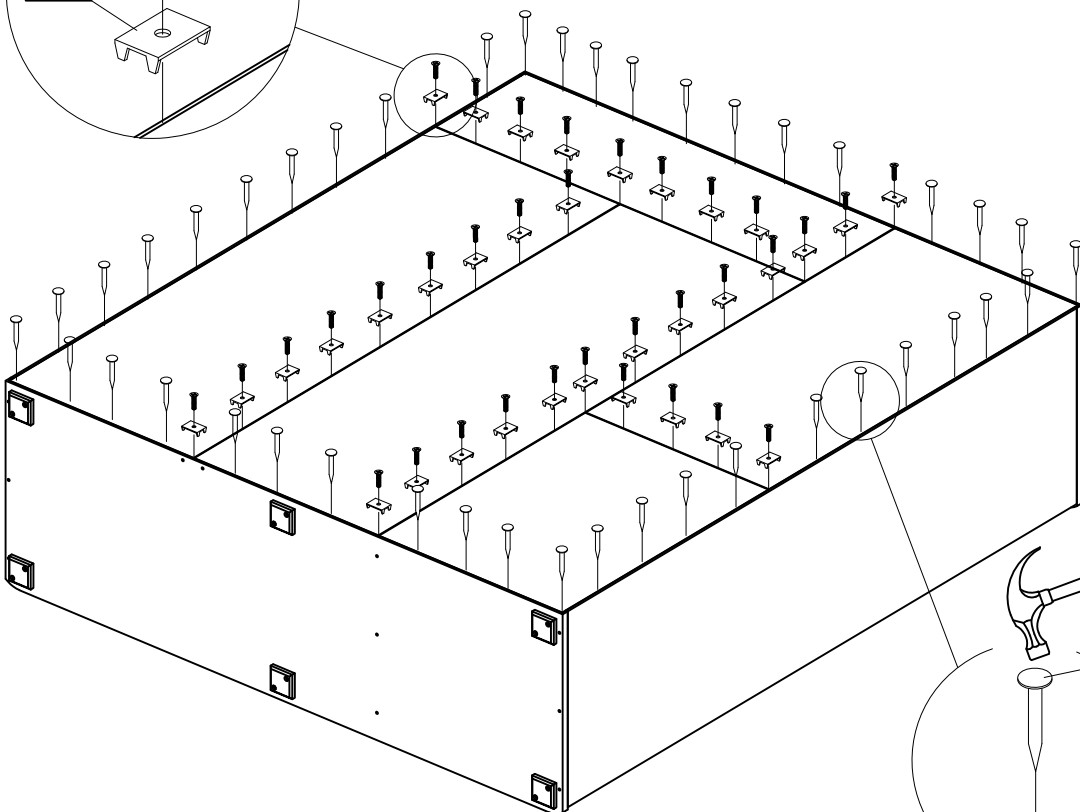
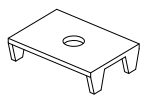
2x20

J1 x34



3.5x16

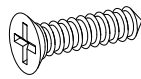
W1 x34



J9

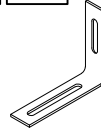
13

J2 x4

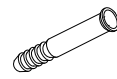


4x16

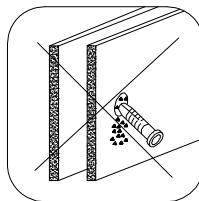
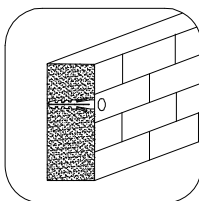
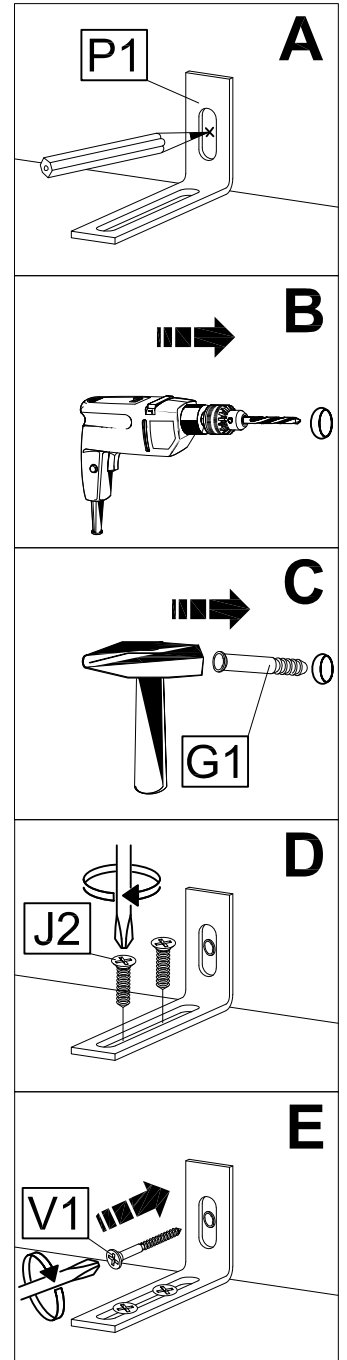
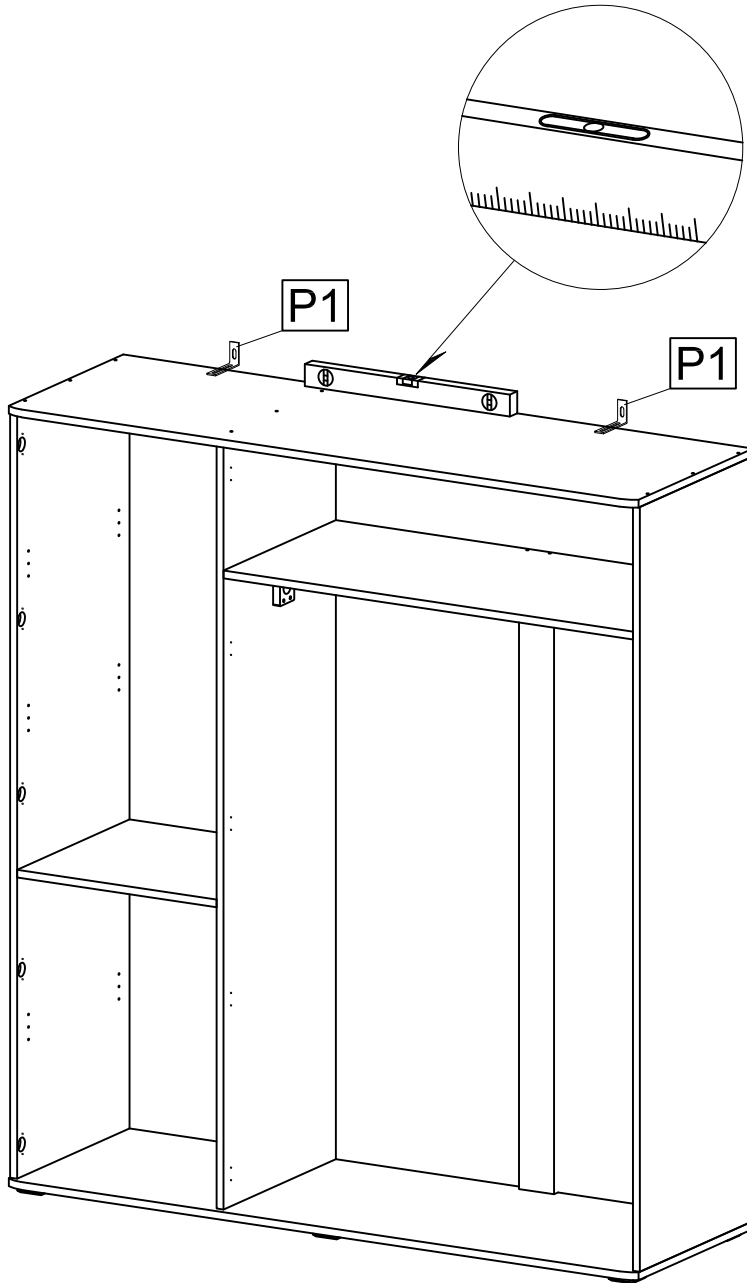
P1 x2



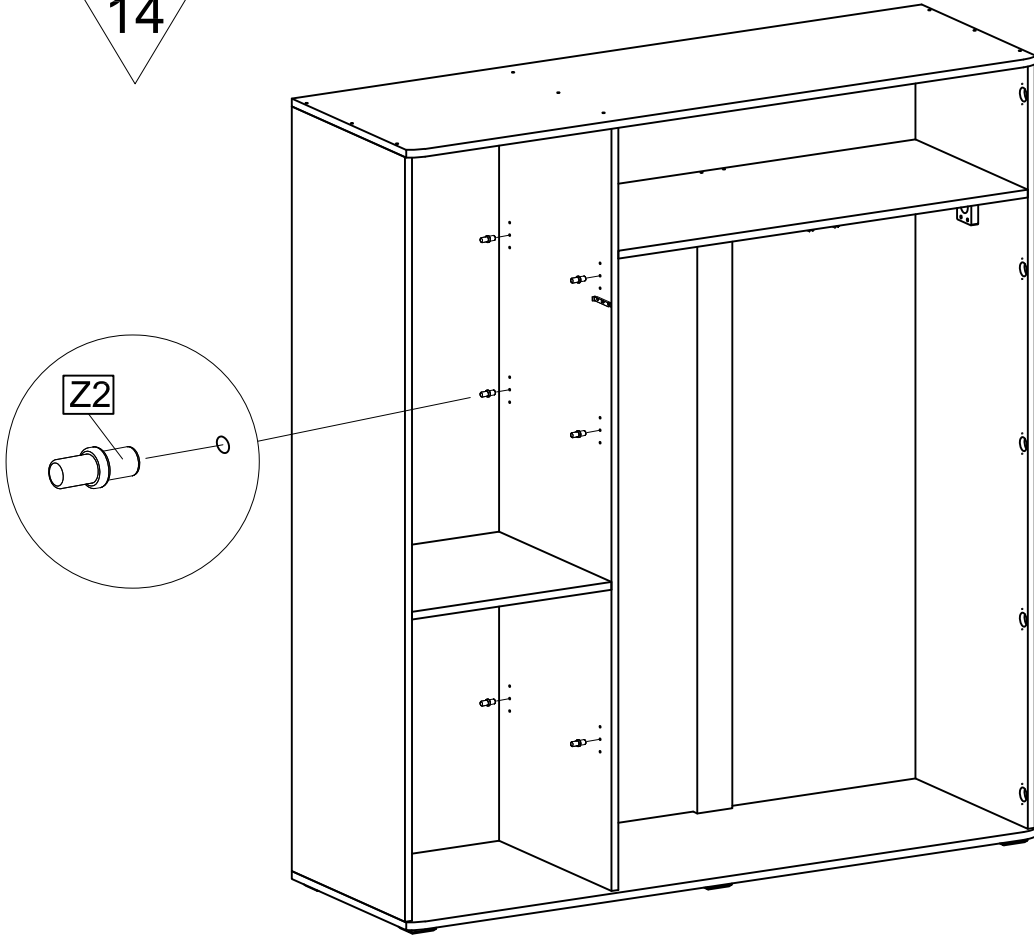
G1 x2



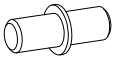
V1 x2



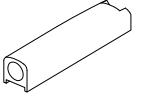
14



Z2 x12

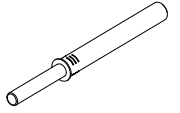


N1\2 x3



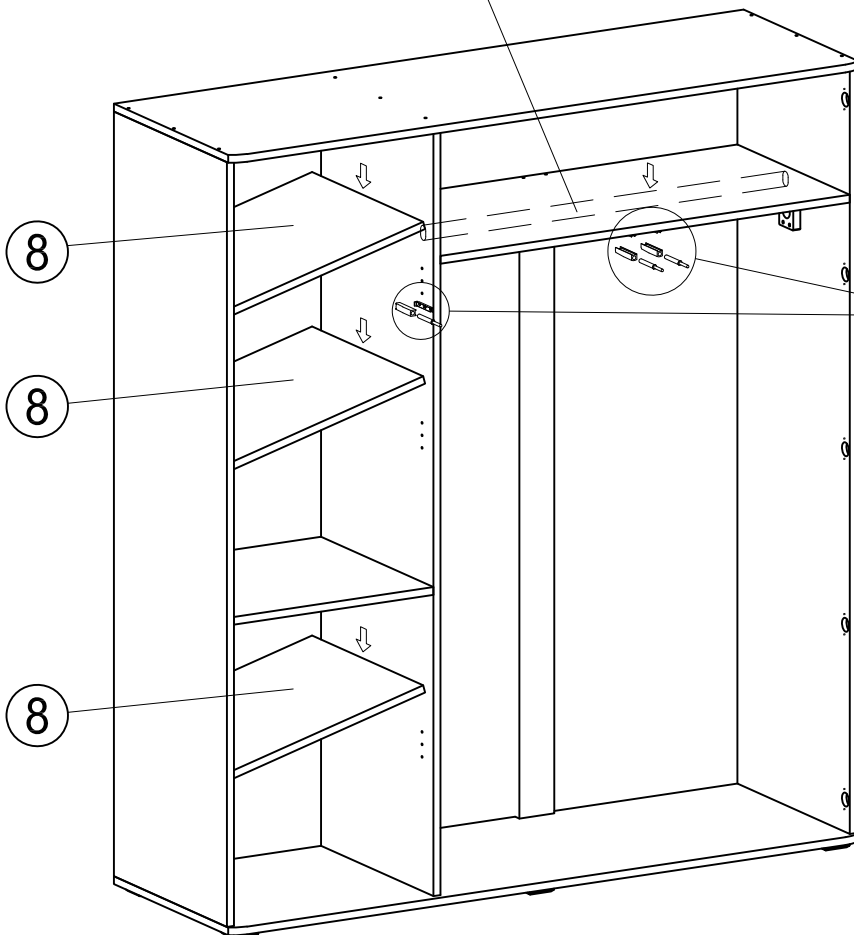
push-to-open

N1\3 x3



push-to-open

14

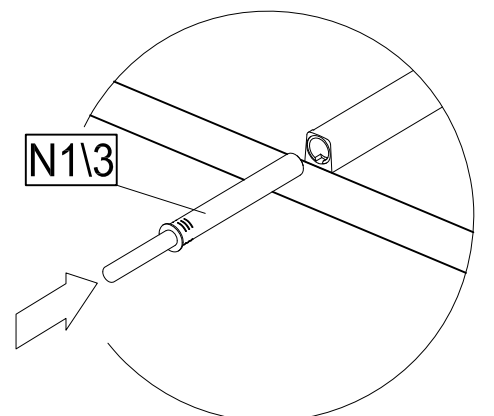
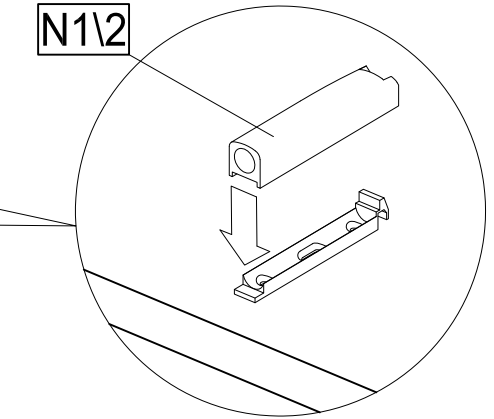


8

8

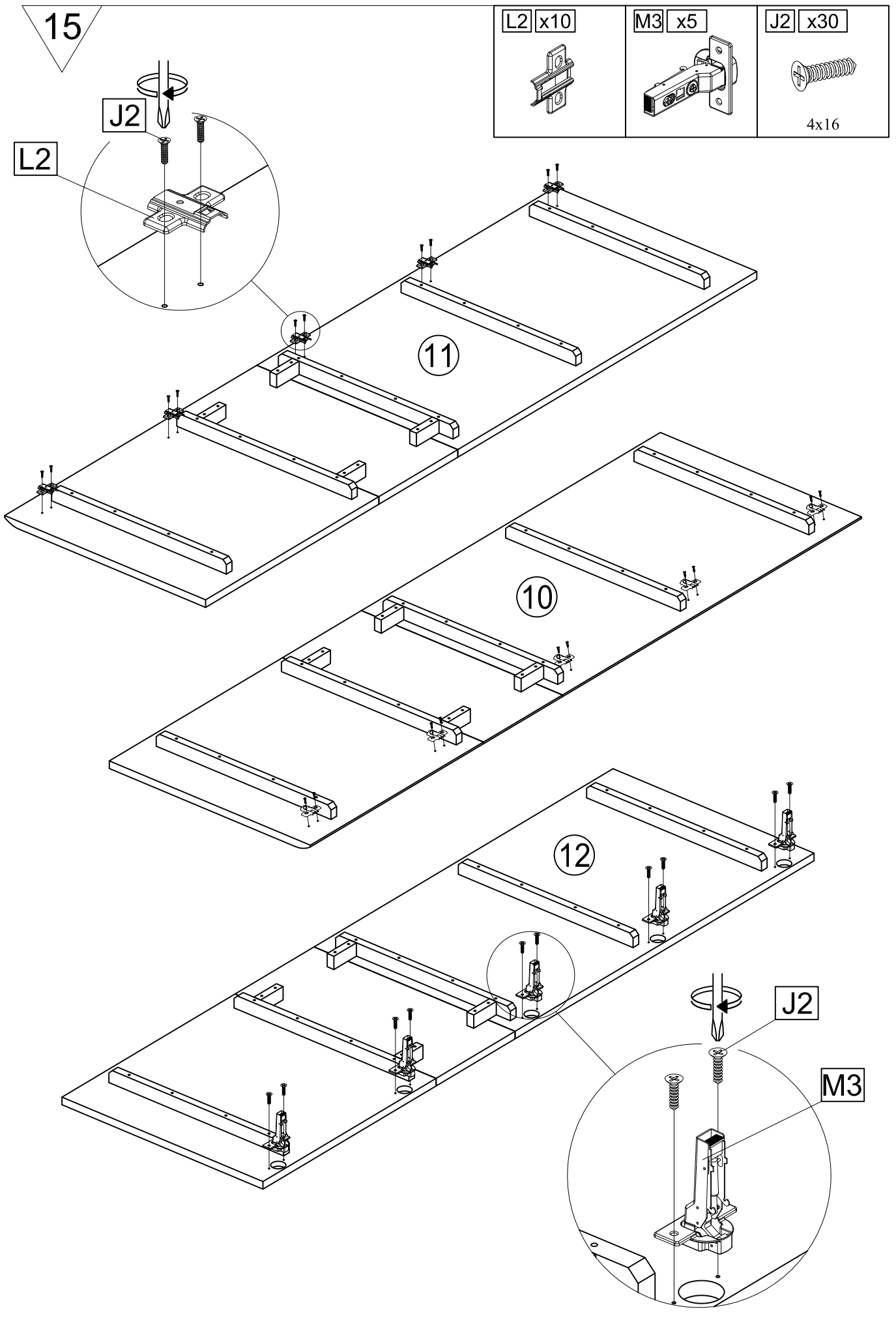
8

N1\2



N1\3

13



16

