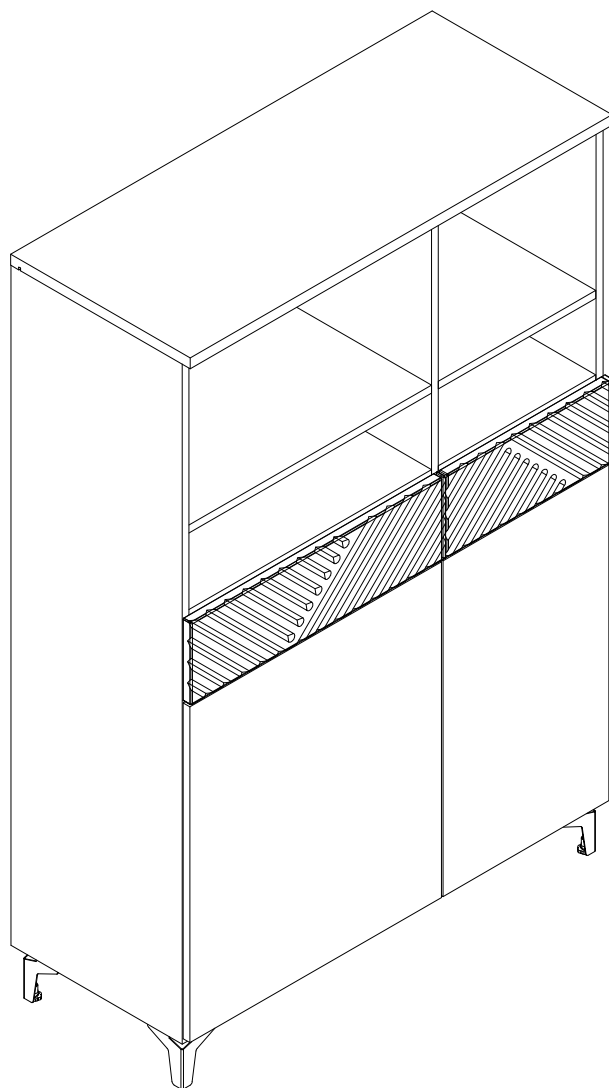


askona

СПИТЕ, ЧТОБЫ ЖИТЬ

Инструкция
по сборке шкафа двухдверного
Stefania (Стефания)
099*150*042
214Н003, 214Н013



ТР ТС 025/2012

Декларация о соответствии ЕАЭС № ВУ/112 11.01. ТР025 009.01 01714
от 29.04.2023 г., действительна до 28.04.2028 г. включительно

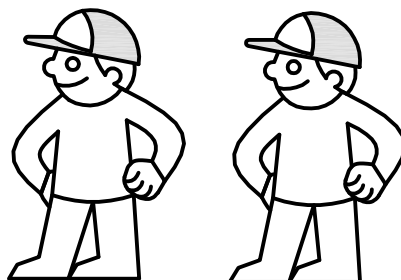
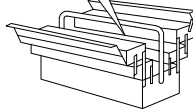
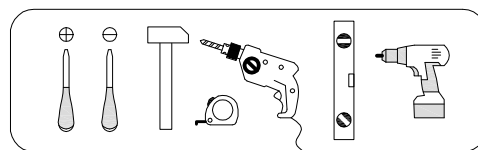
Телефон горячей линии 8 800 200 40 90 | Звонки по России бесплатные

ASKONA.RU

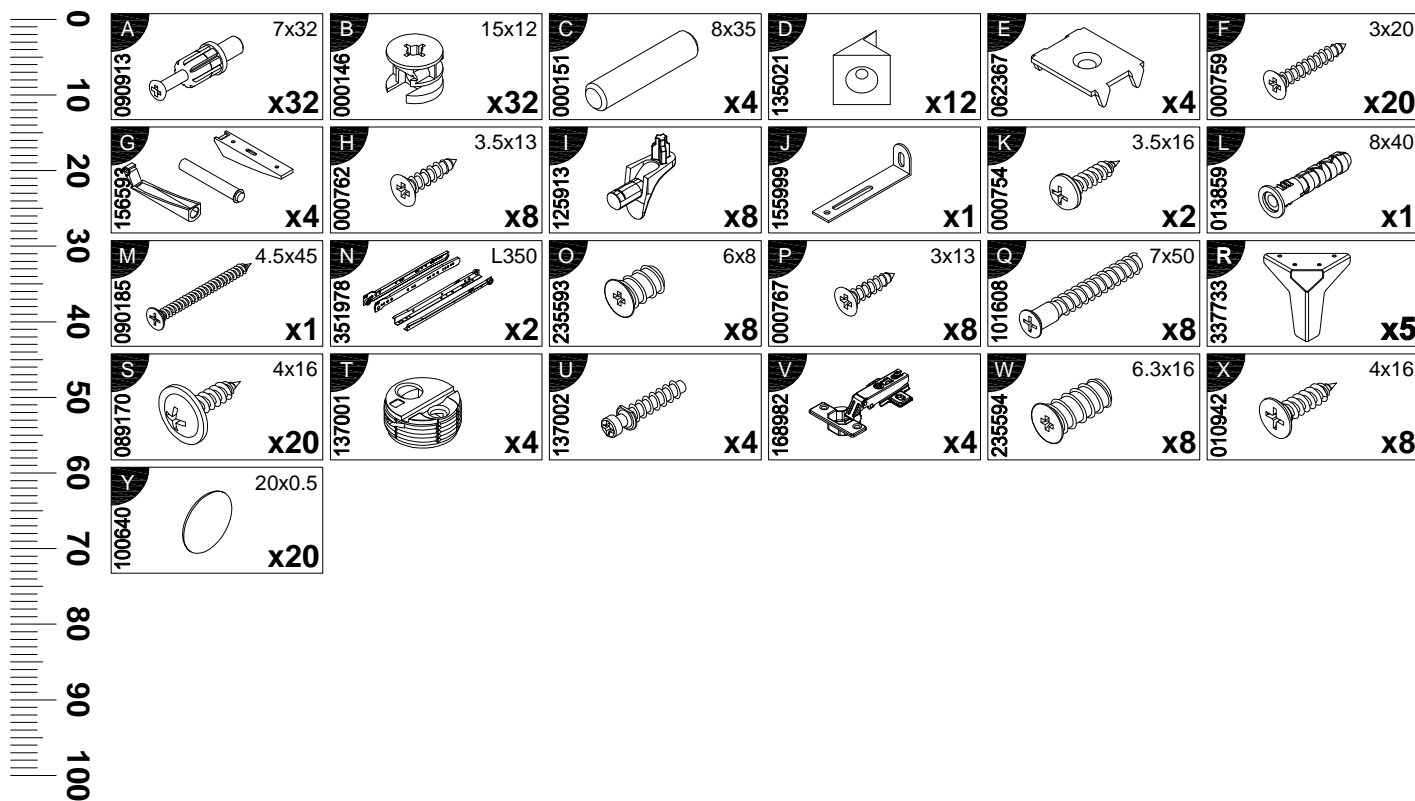
Перед сборкой

1. Проверить вид и целостность деталей в упаковке. Претензии по их повреждению принимаются только у изделий БЕЗ следов сборки.
2. Сохраните упаковку до окончания сборки! При выявлении в процессе сборки брака и некомплектности изделия необходимо сохранить упаковку до момента выезда к Вам представителя торговой компании.
3. Проверьте количество деталей и фурнитуры по перечню комплекточной ведомости, разберите фурнитуру на группы. Предприятие-изготовитель оставляет за собой право вносить конструктивные изменения в изделие, заменять фурнитуру и метизы на аналогичные, не ухудшающие внешний вид и не влияющие на функциональные свойства изделия.
4. Соблюдайте порядок сборки, данный в этой инструкции! При несоблюдении инструкций по сборке и эксплуатации с компании-производителя снимаются гарантийные обязательства. Инструкции по сборке и эксплуатации необходимо сохранять на весь период эксплуатации изделия.
5. Перемещайте все детали бережно, без рывков, укладывайте устойчиво, избегайте их падений и ударов! Сборку изделия проводить на ровной поверхности.

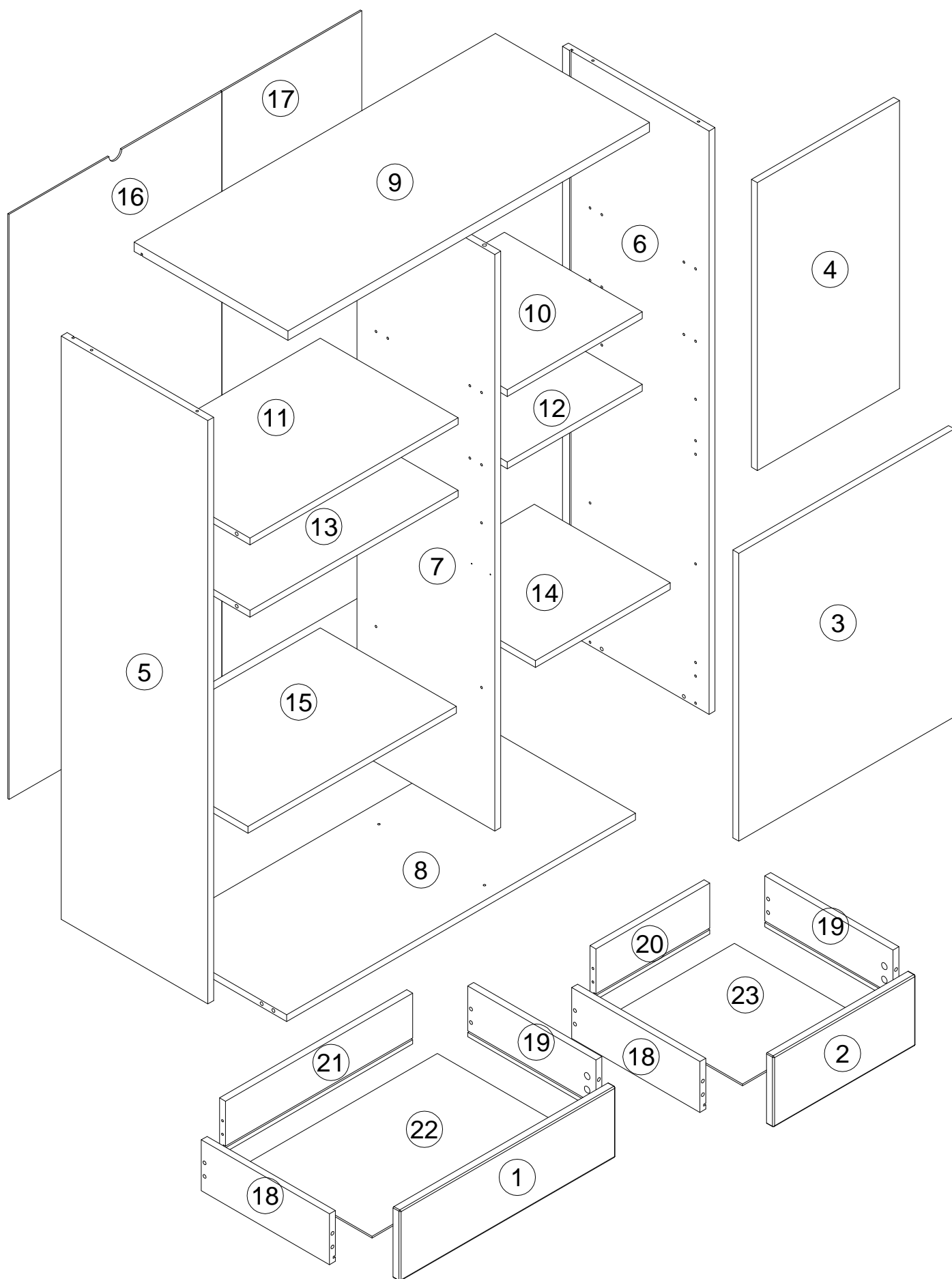
Для сборки вам понадобится:

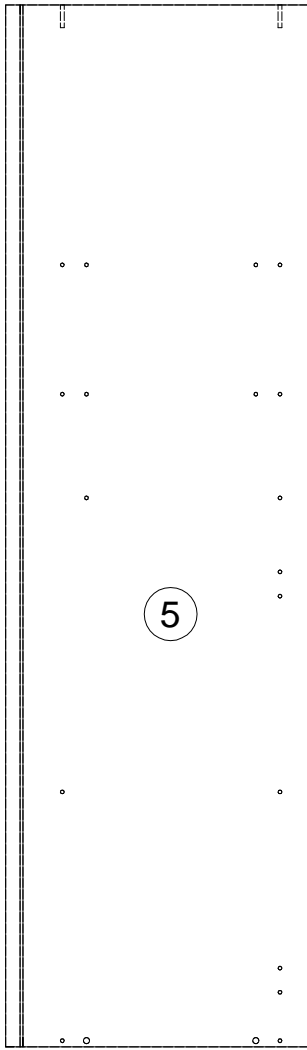


RU	Чтобы предотвратить опрокидывание, ВСЕГДА крепите мебель к стене! Входящие в комплект поставки материалы для крепления на стене (дюбели и шурупы) предназначены только для прочных бетонных стен. Для других типов стен используйте специальные дюбели и шурупы. При необходимости обратитесь за помощью в специализированный магазин.
GB	The enclosed wall mounting materials (dowels and screws) are only suitable for solid masonry (e.g. concrete or brick walls). Special dowels and other screws may be necessary for other wall constructions. If necessary, please consult a qualified professional.
D	Das beidseitige Wandbefestigungsmaterial (Dübel und Schrauben) eignet sich nur für festes Mauerwerk (z.B. Beton oder Ziegelwände). Für andere Wandaufbauten sind eventuell Spezialdübel und andere Schrauben notwendig. Ziehen Sie gegebenenfalls eine Fachkraft zurate.
FR	Le matériel de fixation murale fourni (chevilles et vis) convient uniquement à des murs solides (p. ex. murs en béton ou en briques). Pour les autres constructions de murs, il faut éventuellement des chevilles spéciales et d'autres vis. Faites-vous conseiller par un spécialiste.
IT	I materiali di fissaggio allegati (tasselli e viti) sono adatti solo ai muri compatti (ad es. di calcestruzzo o mattoni). Per altri tipi di pareti è probabile che occorran tasselli speciali e altre tipologie di viti. Richiedere eventualmente il consiglio di un esperto.
NL	Het bijgeleverde bevestigingsmateriaal (pluggen en schroeven) is geschikt voor vaste muren (bijv. betonnen of bakstenen muren). Voor andere muurconstructies zijn eventueel speciale pluggen en andere schroeven noodzakelijk. Consulteer eventueel een vakman.
CZ	Příložený materiál pro montáž na stěnu (hmoždinky a šrouby) je vhodný jen pro pevné zdivo (např. betonové nebo cihlové stěny). Pro jiné skladby stěn budou případně nutné speciální hmoždinky a jiné šrouby. Poradte s odborníkem.
PL	Żalączony zestaw montażowy do zamocowania artykułu do ściany (kołki, wkręty, haki itp.), przeznaczony jest do montażu artykułu na ścianach wykonanych z cegły lub betonu. Przy montażu artykułu na ścianie wykonanej z innych materiałów, należy zastosować odpowiednie do niej zamocowania. W razie wątpliwości prosimy zasięgnąć porady fachowca.
SK	Priložený materiál pre upevnenie na stenu (hmoždinky a skrutky) je vhodný len pre pevné murivo (napr. betónové alebo tehlové steny). Pre iné steny sú potrebné príp. špeciálne hmoždinky a iné skrutky. V prípade potreby sa poradte s odborníkom.
HU	A mellékelt fali rögzítőkészlet (tipli és csavarok) csak tömött falazatban (pl. betonfalban, téglafalban) használható. Más faltípusokhoz speciális tiplire és csavarra lesz szükség. Szükség esetén kérje ki egy szakember véleményét.
RO	Materialul furnizat pentru montajul de perete (dibluri și șuruburi) este adecvat numai pentru zidărie solidă (de exemplu pereți din beton sau din cărămidă). Pentru alte structuri de pereți, este posibil să fie necesare dibluri special, precum și alte șuruburi. Dacă este necesar, consultați un specialist.
TR	Teslimat kapsamındaki duvar tipi sabitleme materyali (dübel ve vidalar) sadece beton ve tuğla duvarlar gibi sağlam duvar yapılar için uygundur. Başka duvar yapılar için özel dübeller veya başka vidalar gerekli. Gerekirse bir uzmandan yardım alın.

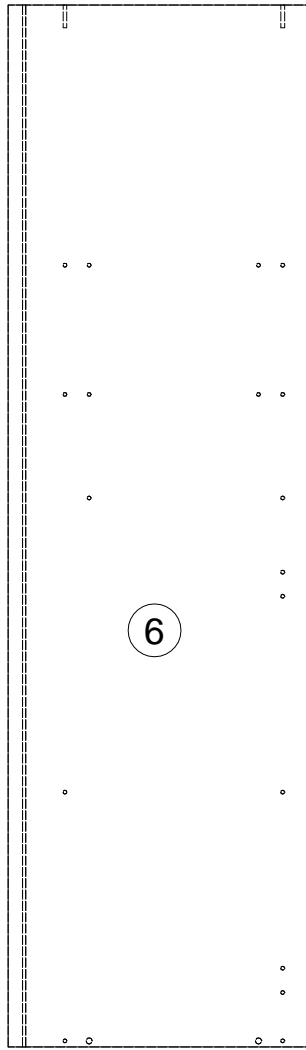


N	Size/MaB (mm)	Qty	✓	N	Size/MaB (mm)	Qty	✓
1	588x167x19	1	2	12	368x376x16	1	1
2	388x167x19	1	2	13	568x376x16	1	1
3	588x680x16	1	2	14	368x371x16	1	1
4	388x680x16	1	2	15	568x371x16	1	1
5	1378x400x16	1	2	16	1382x580x3	1	2
6	1378x400x16	1	2	17	1382x381x3	1	2
7	1362x376x16	1	2	18	350x120x16	2	1
8	952x376x16	1	1	19	350x120x16	2	1
9	986x420x22	1	1	20	311x120x16	1	1
10	368x376x16	1	1	21	511x120x16	1	1
11	568x376x16	1	1	22	521x343x3	1	1
				23	321x343x3	1	1

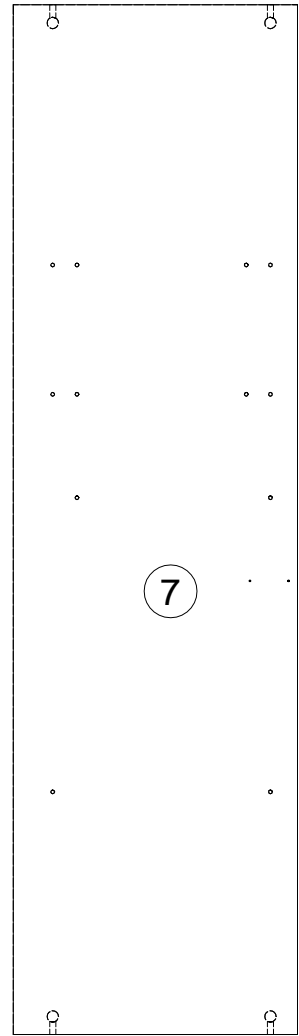




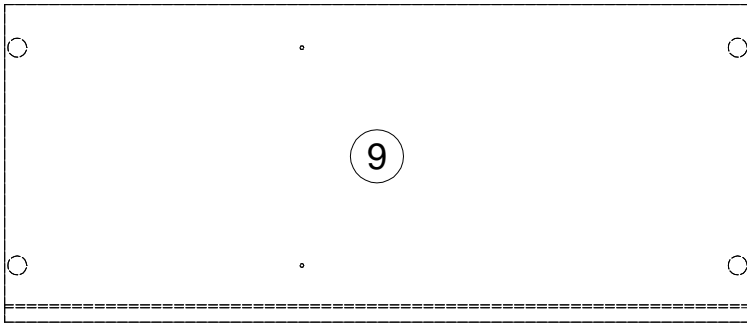
1378x400x16



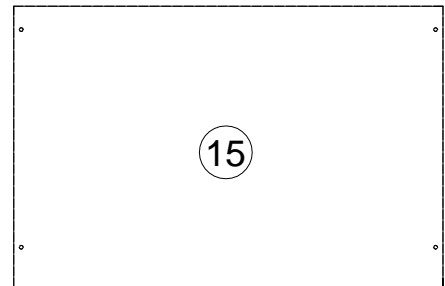
1378x400x16



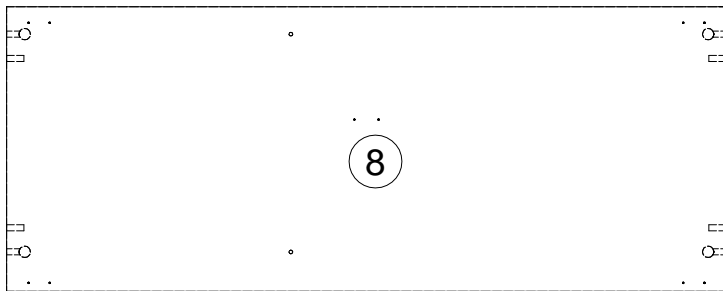
1362x376x16



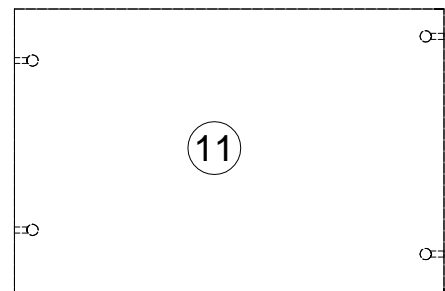
986x420x22



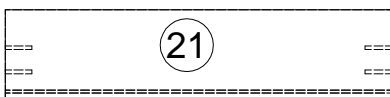
568x371x16



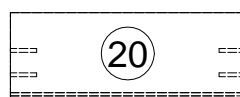
952x376x16



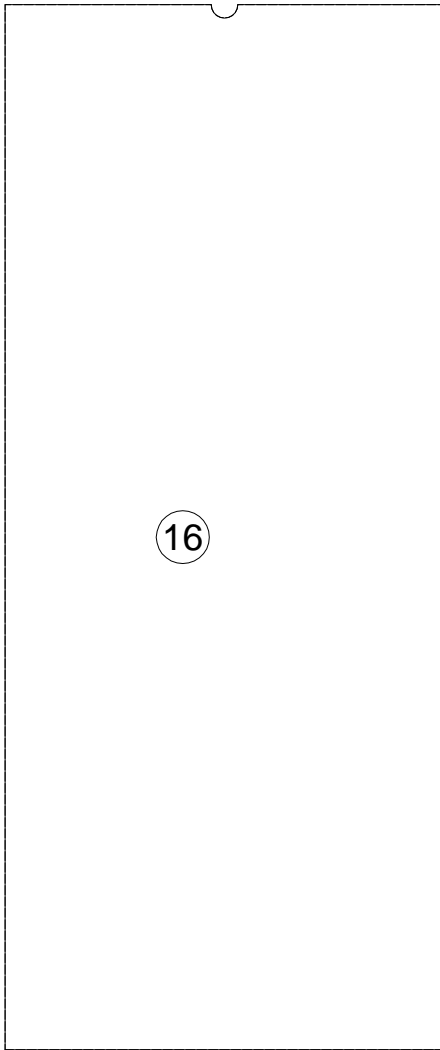
568x376x16



511x120x16

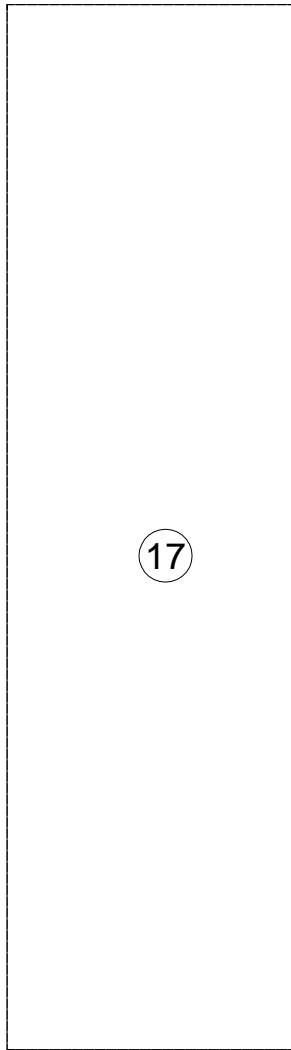


311x120x16



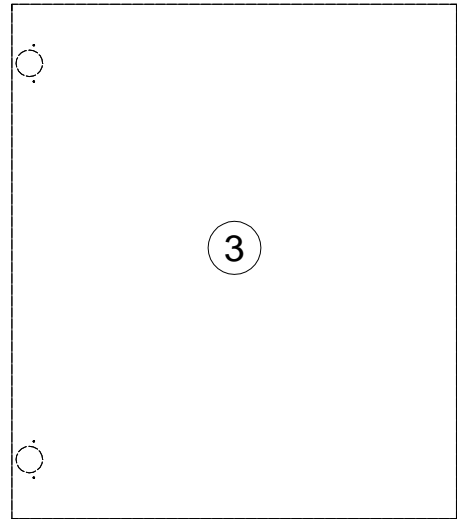
16

1382x580x3



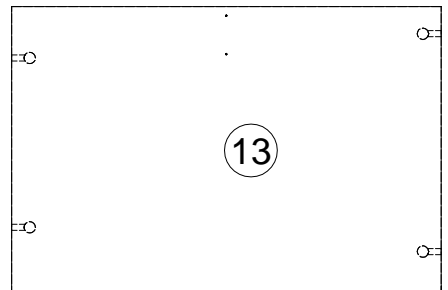
17

1382x381x3



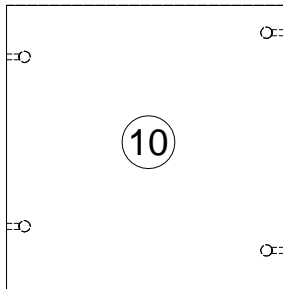
3

588x680x16



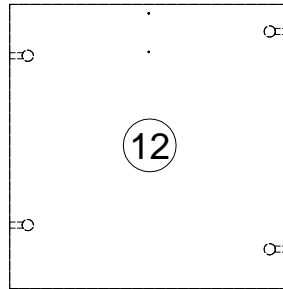
13

568x376x16



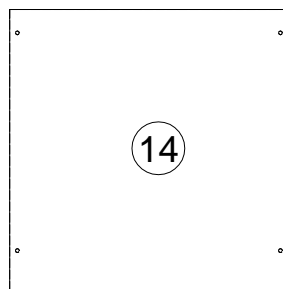
10

368x376x16



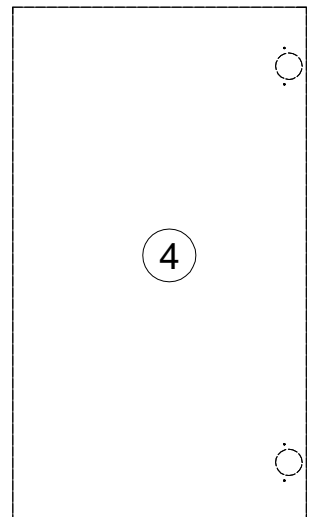
12

368x376x16



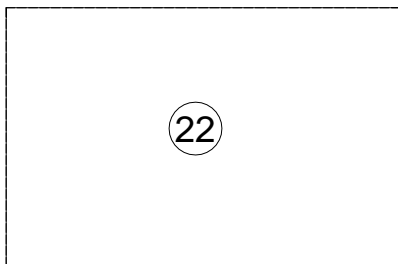
14

368x371x16



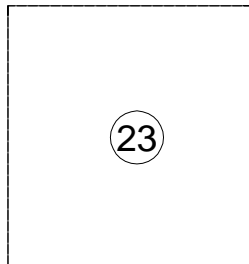
4

388x680x16



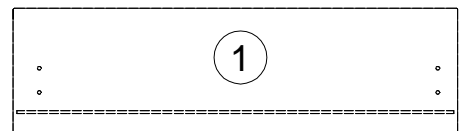
22

521x343x3



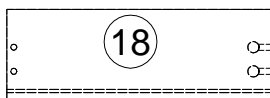
23

321x343x3



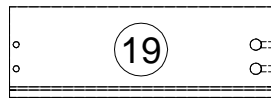
1

588x167x19



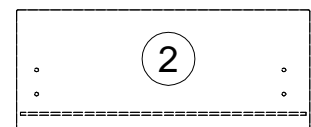
18

350x120x16



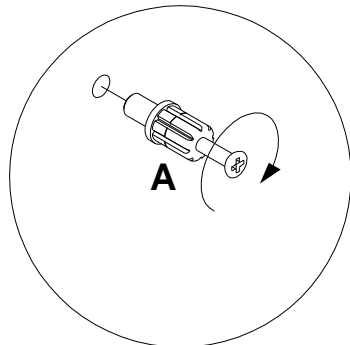
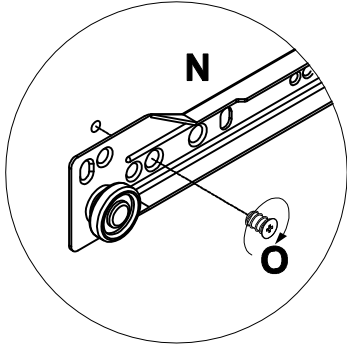
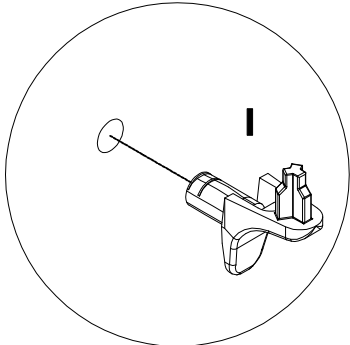
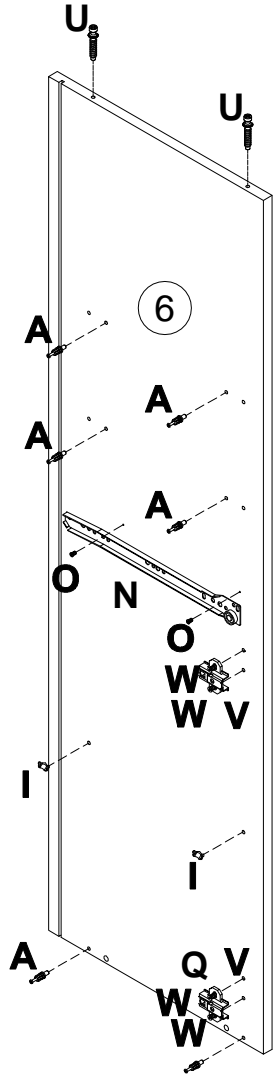
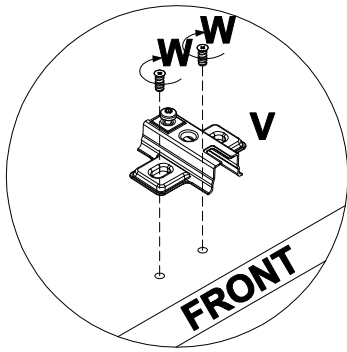
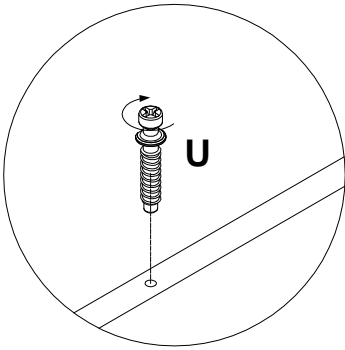
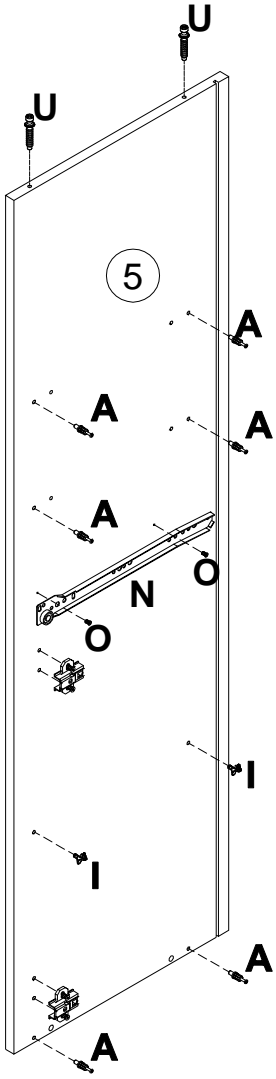
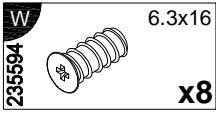
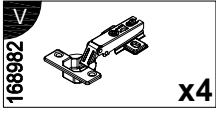
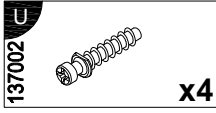
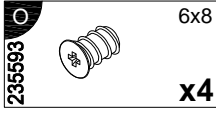
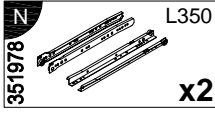
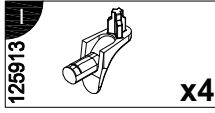
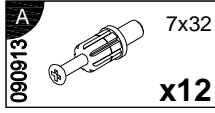
19

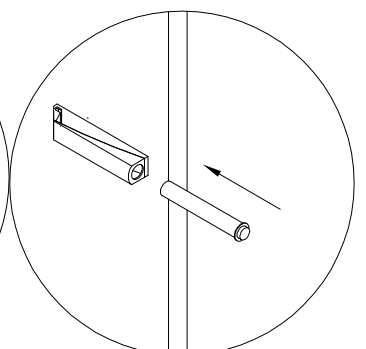
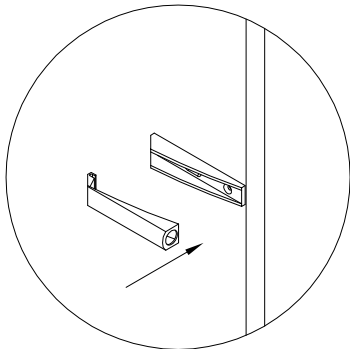
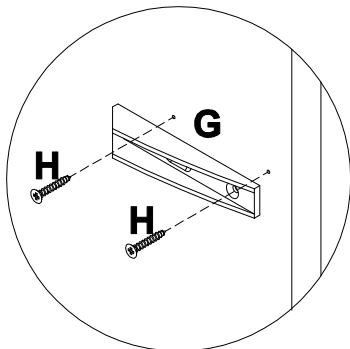
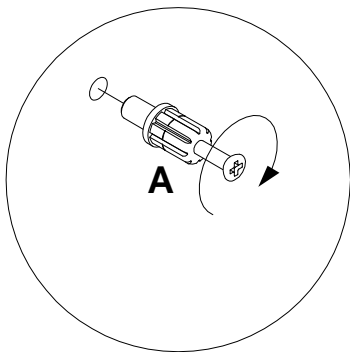
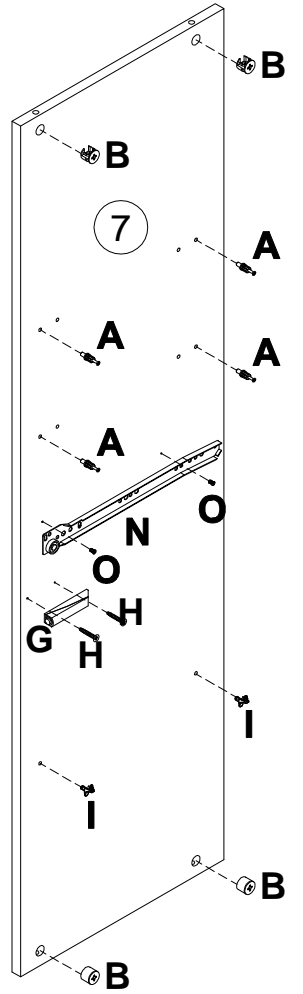
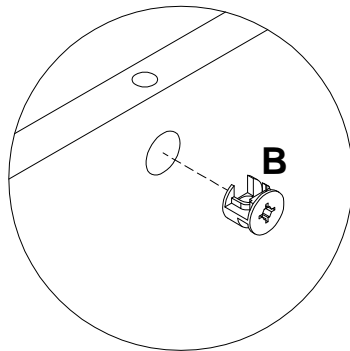
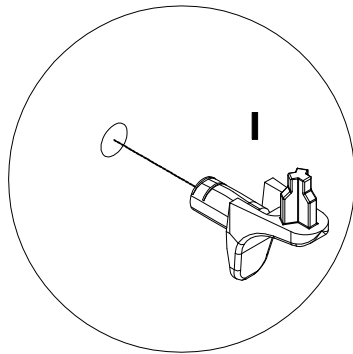
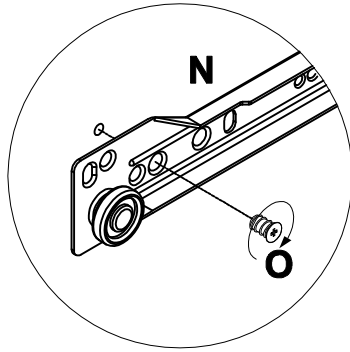
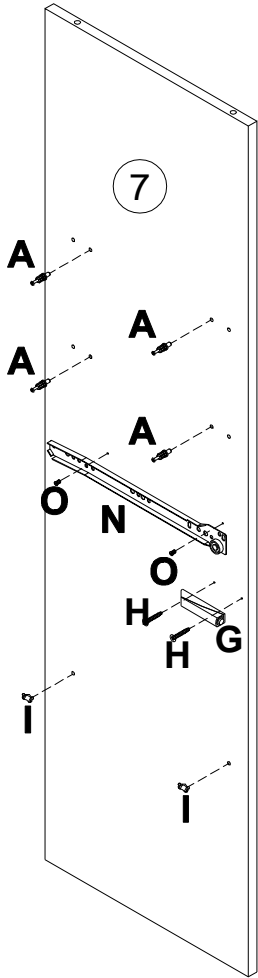
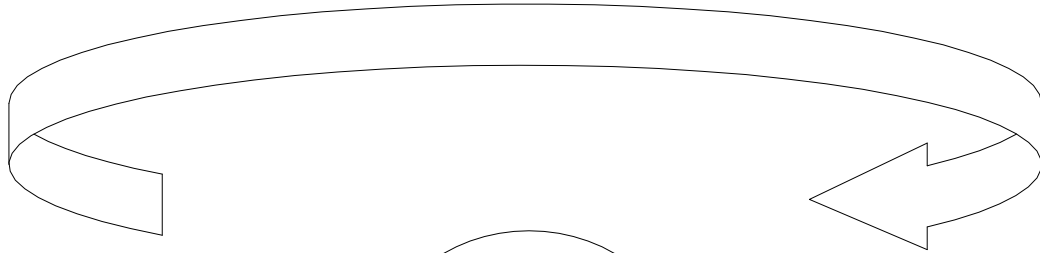
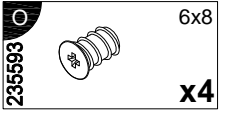
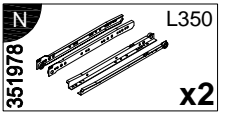
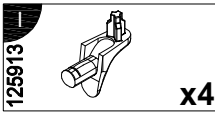
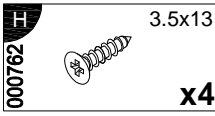
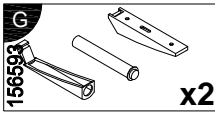
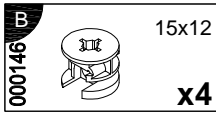
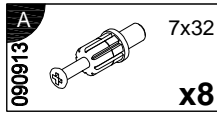
350x120x16



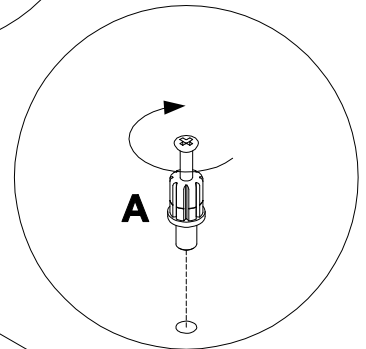
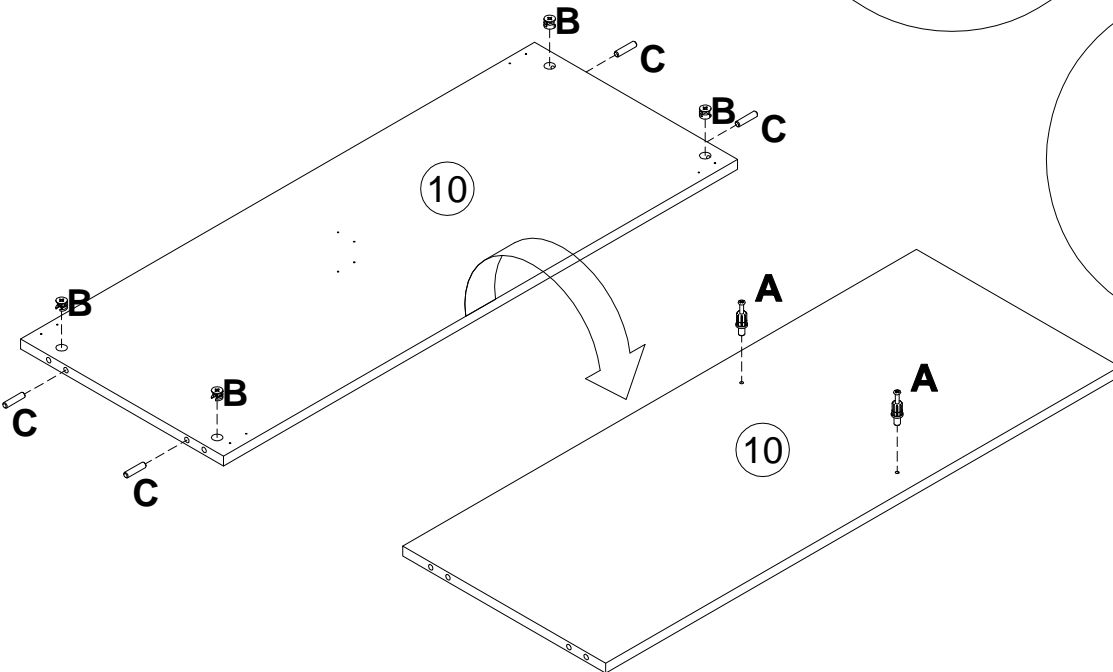
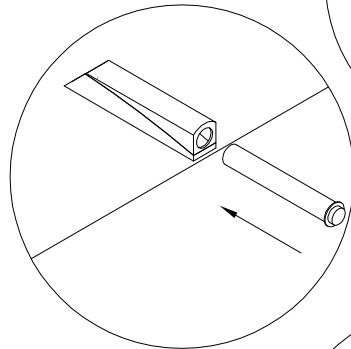
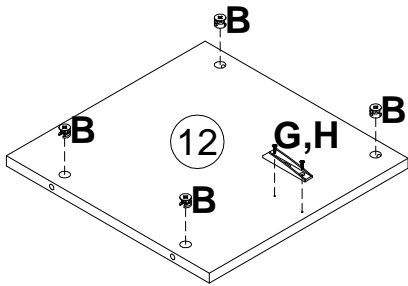
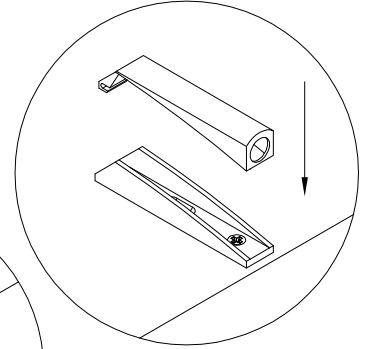
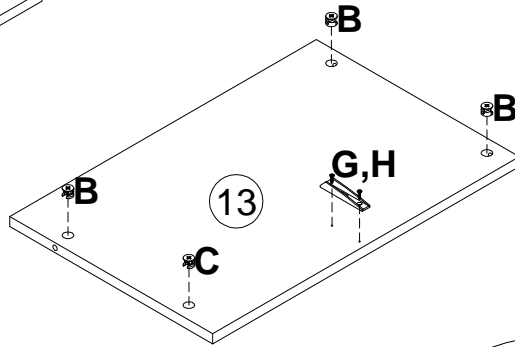
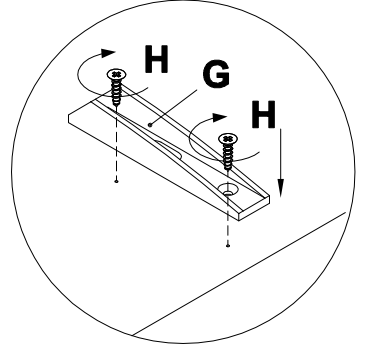
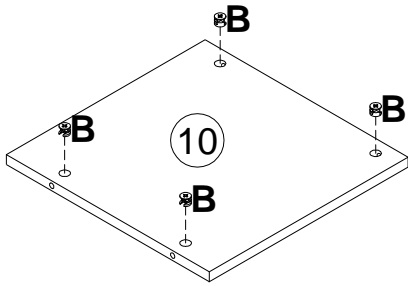
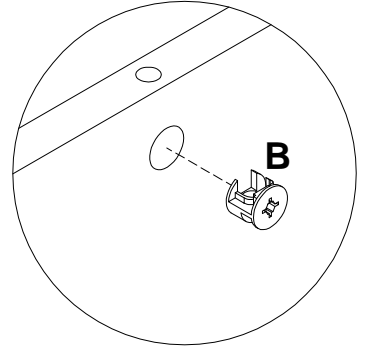
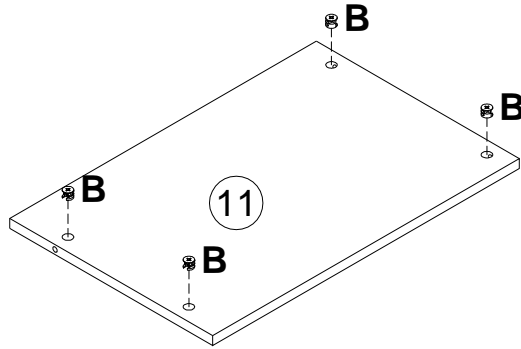
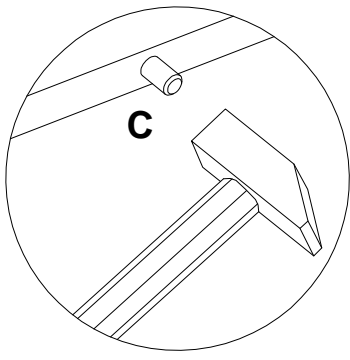
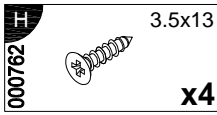
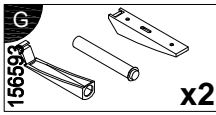
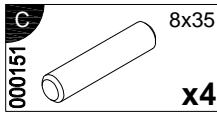
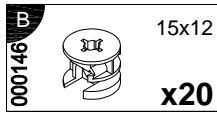
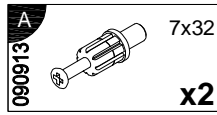
2

388x167x19

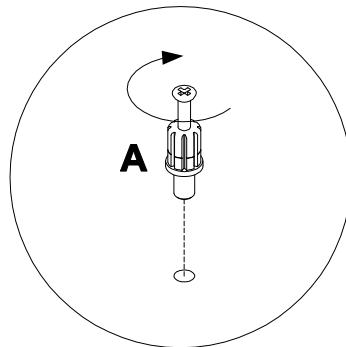
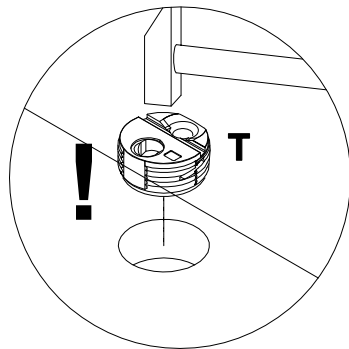
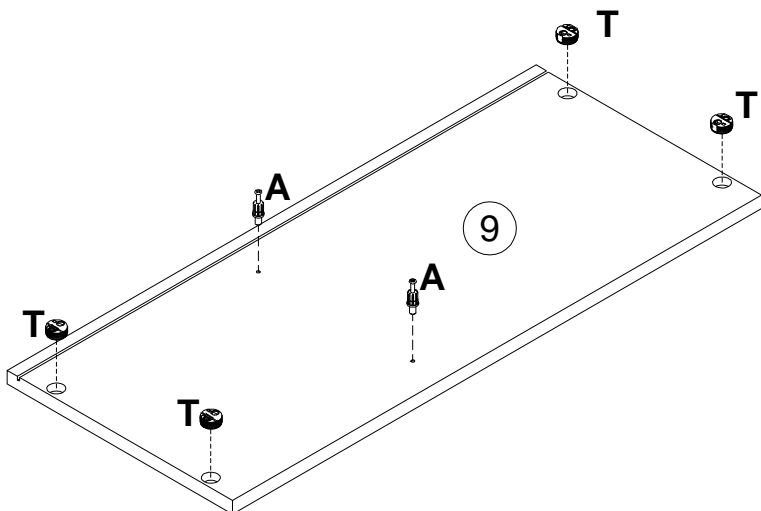
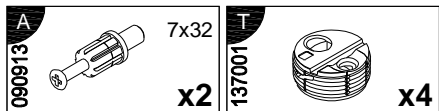




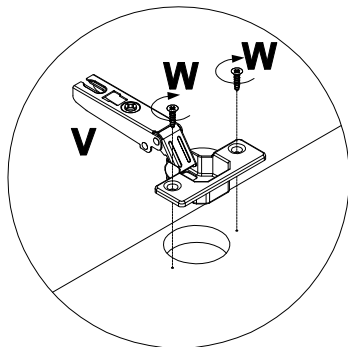
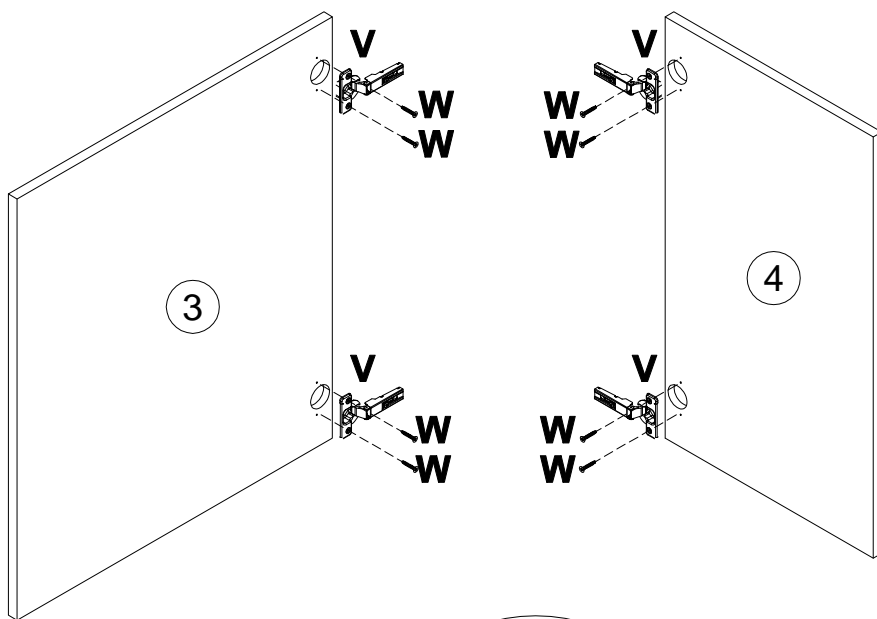
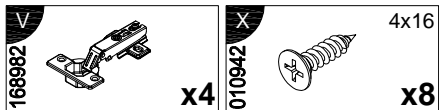
3



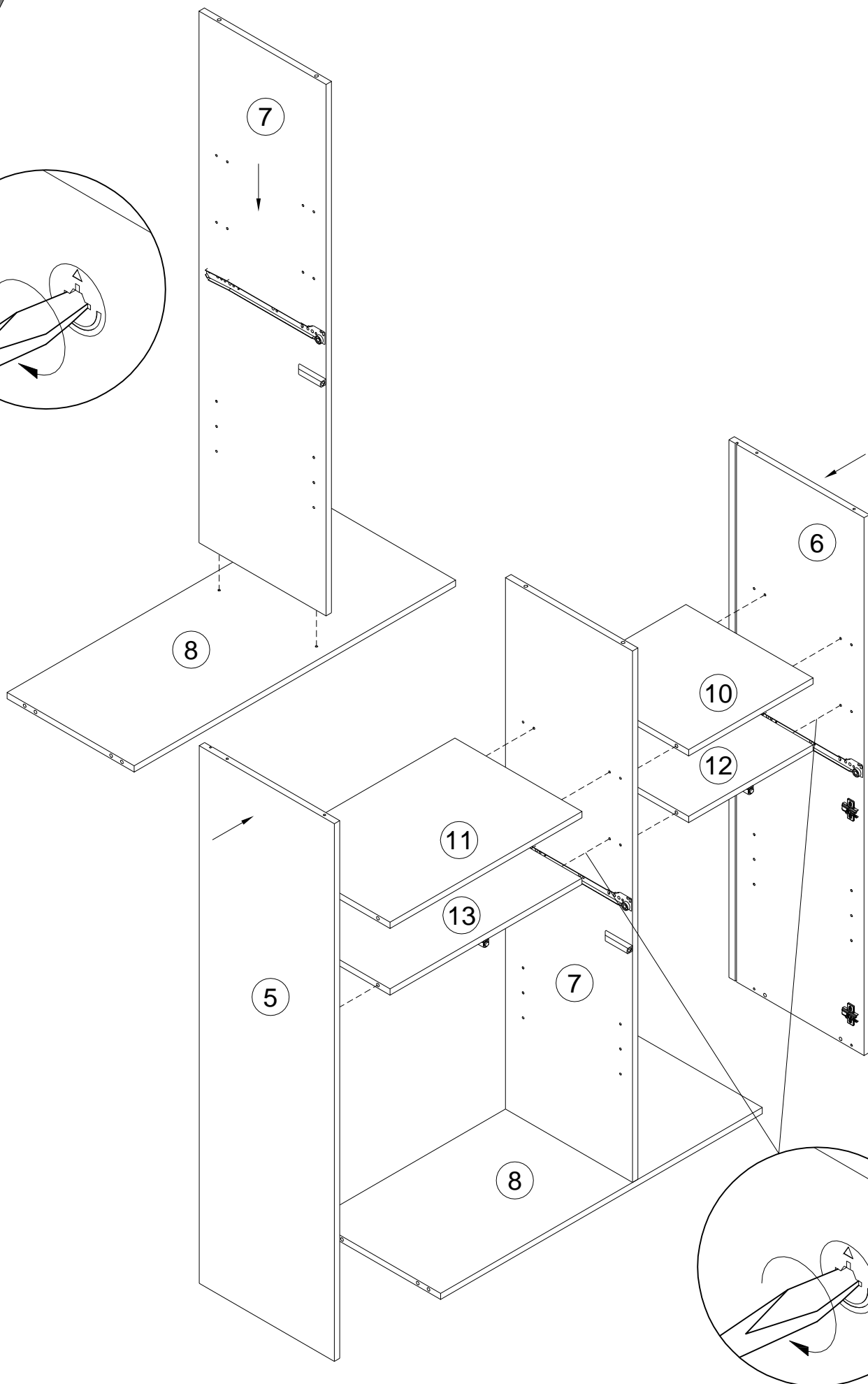
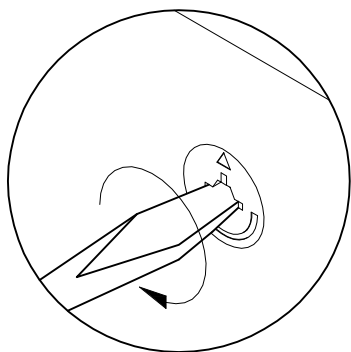
4

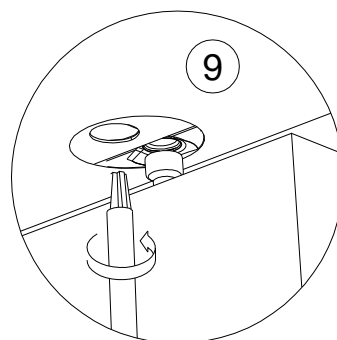
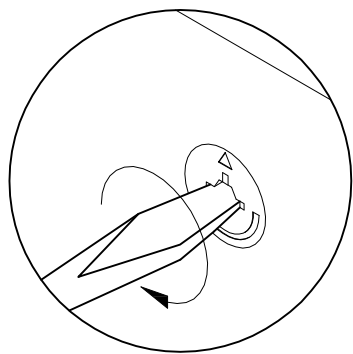
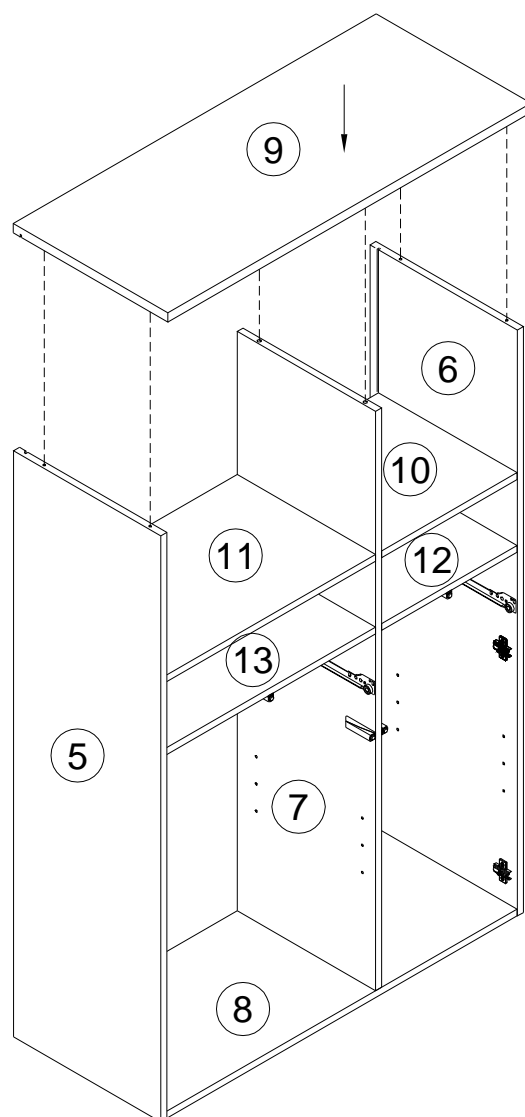


5



6





D
135021



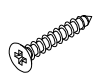
x12

F
062367



x4

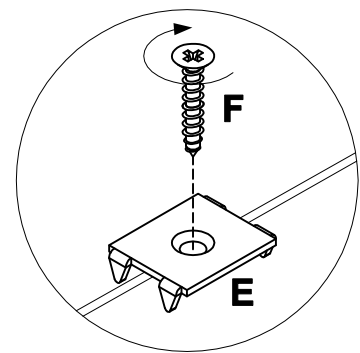
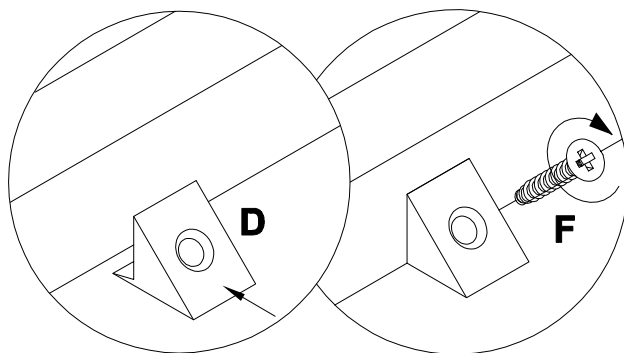
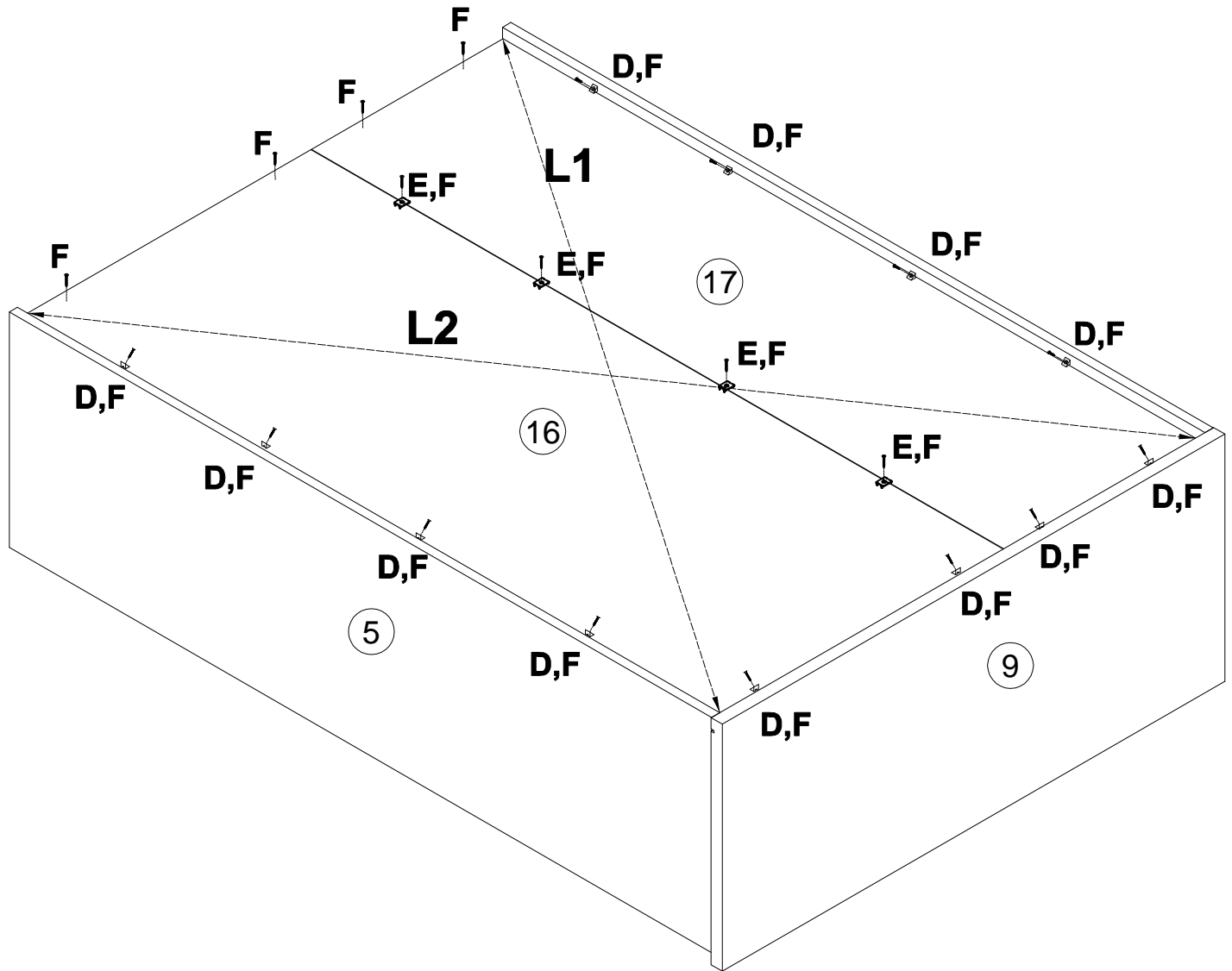
F
000759

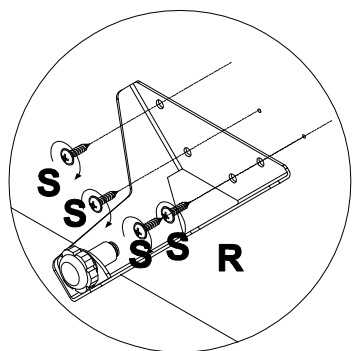
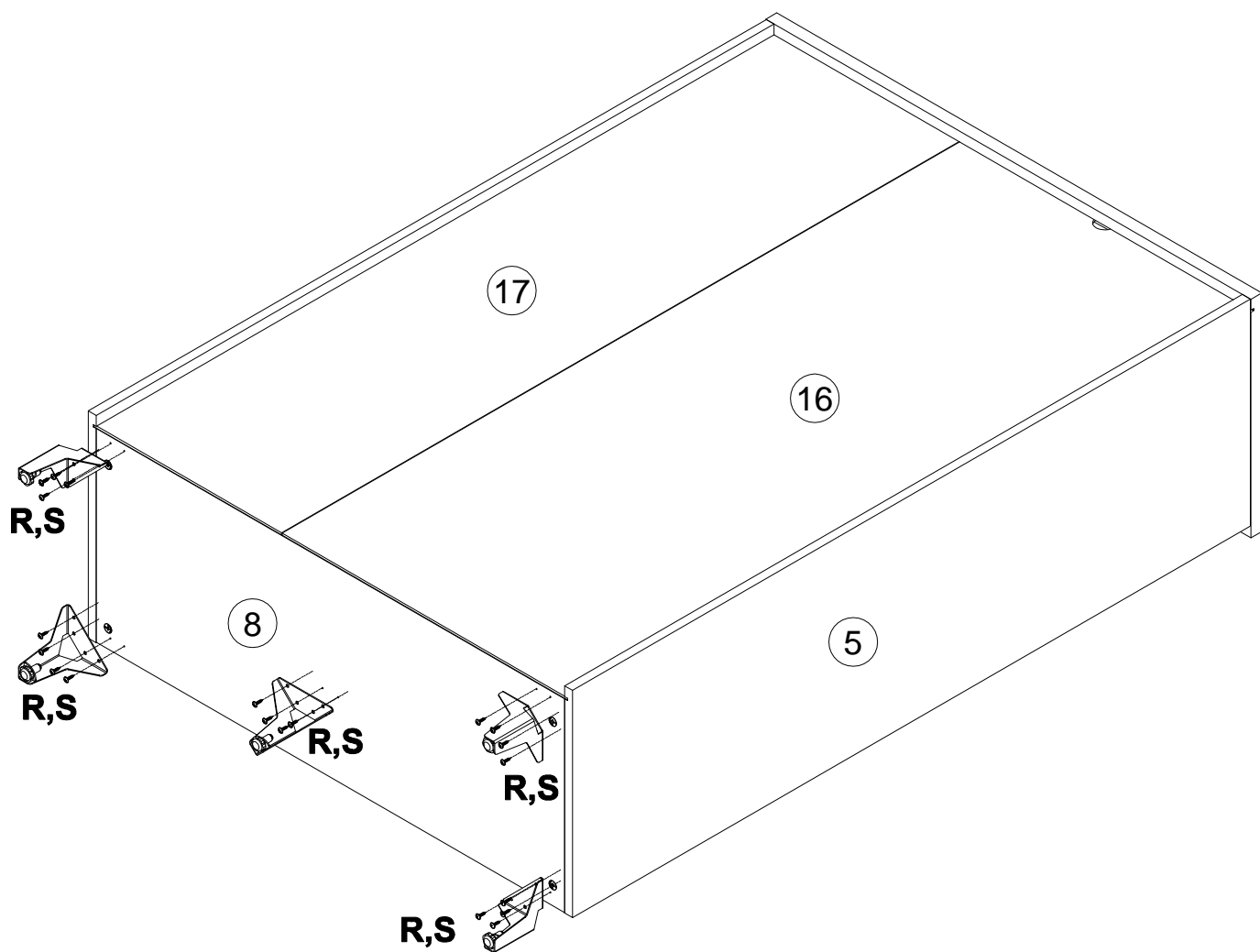
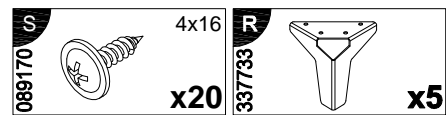


3x20

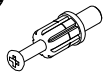
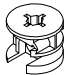
x20

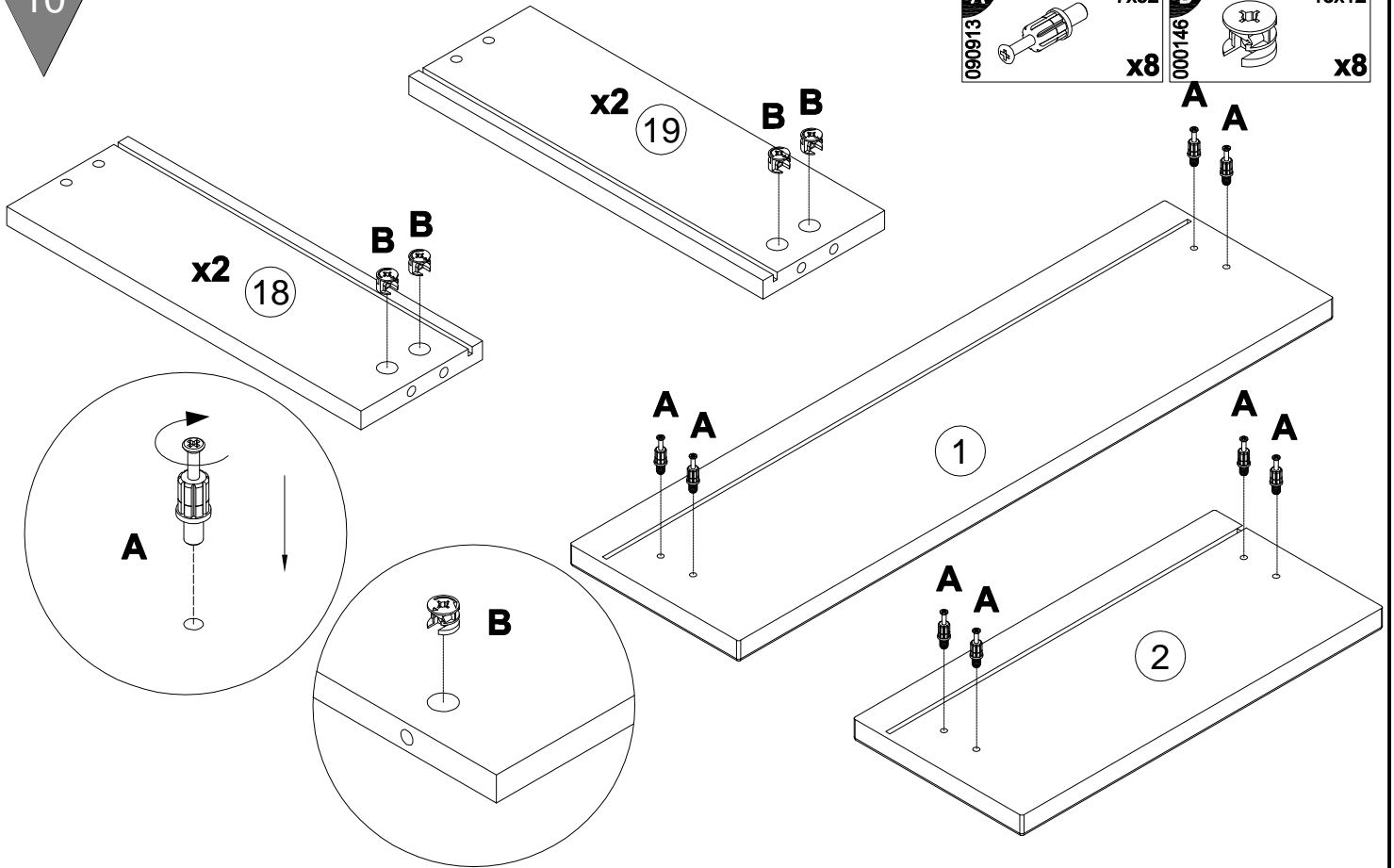
L1=L2



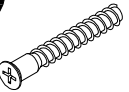


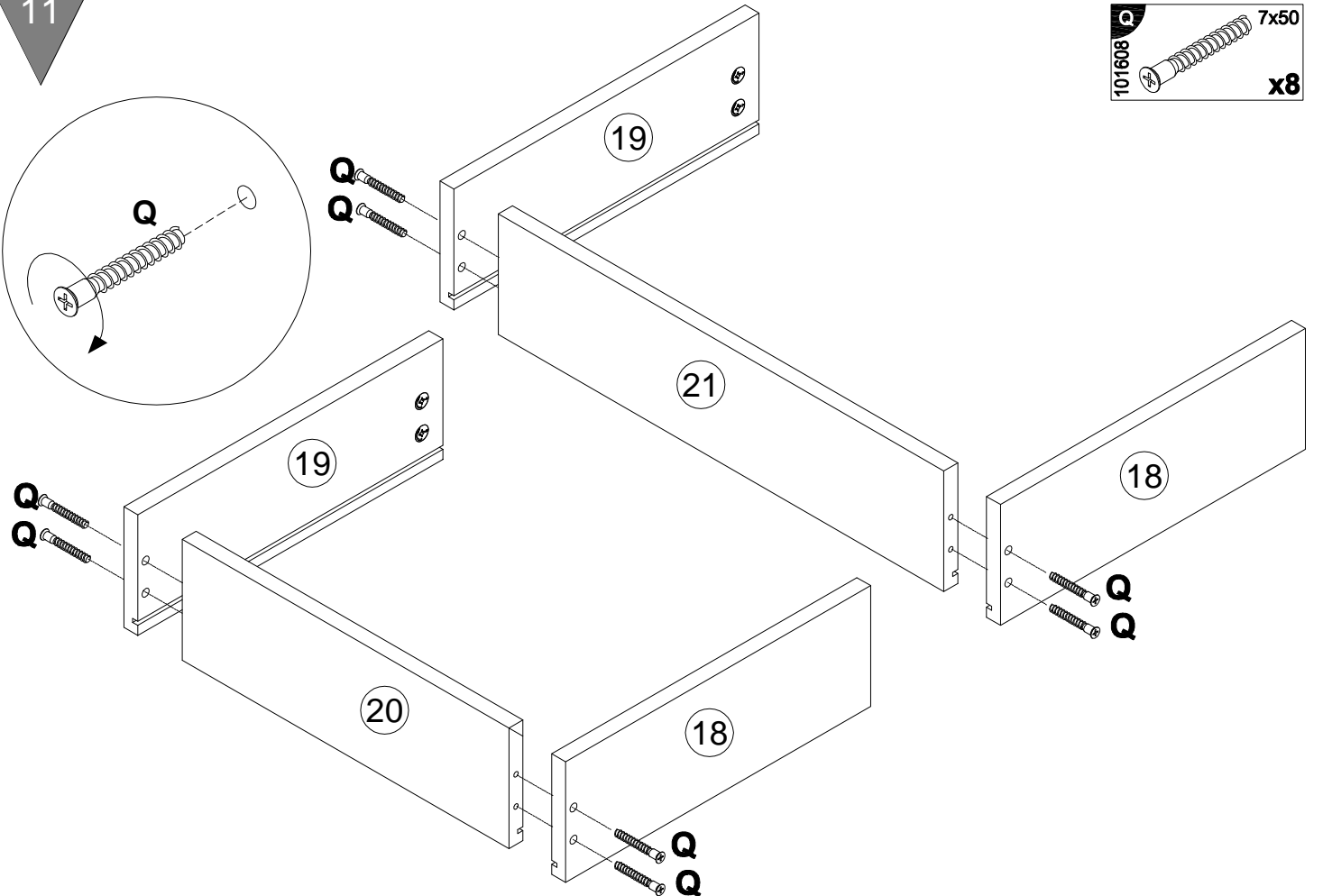
10

A		7x32	B		15x12
090913		x8	000146		x8

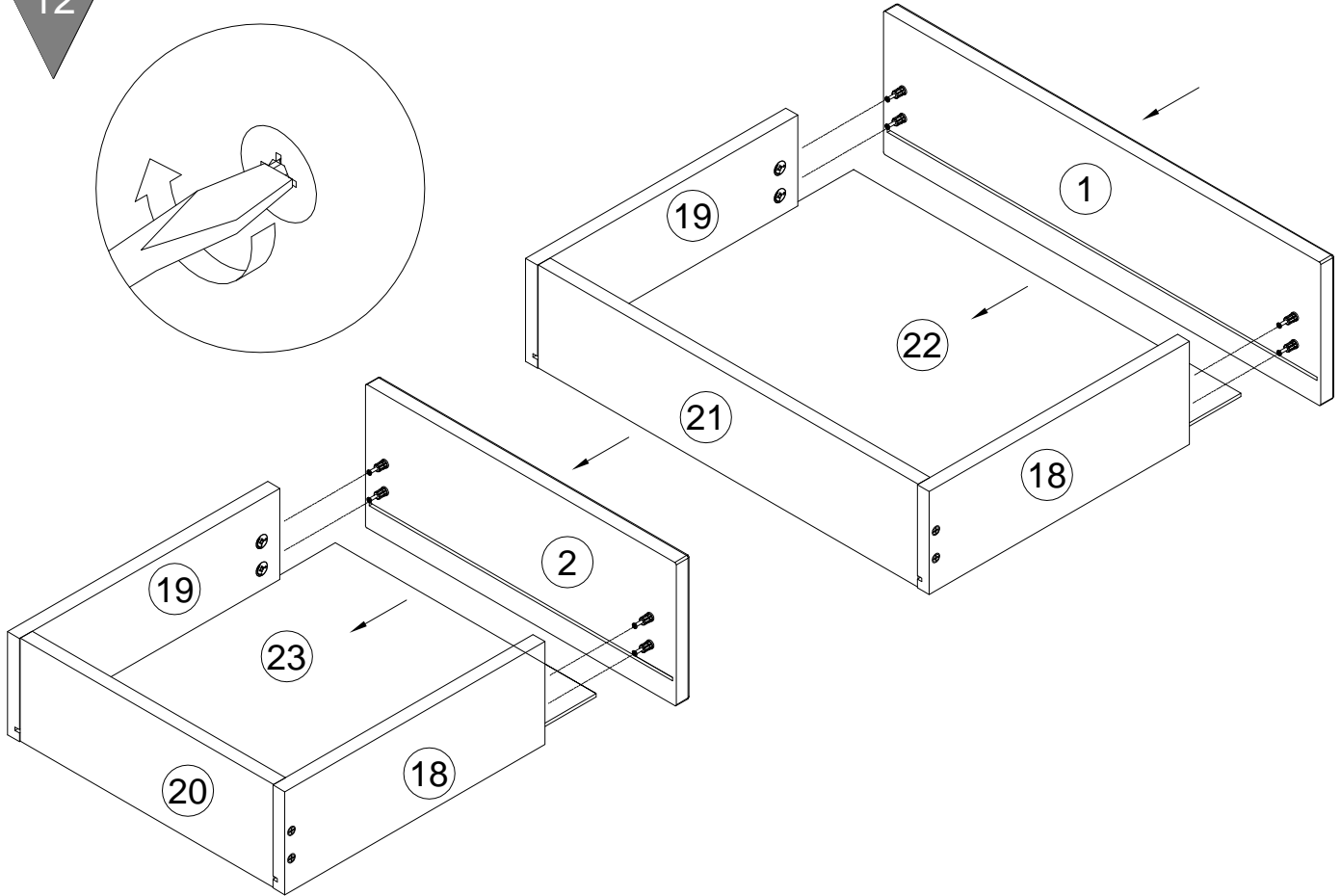


11

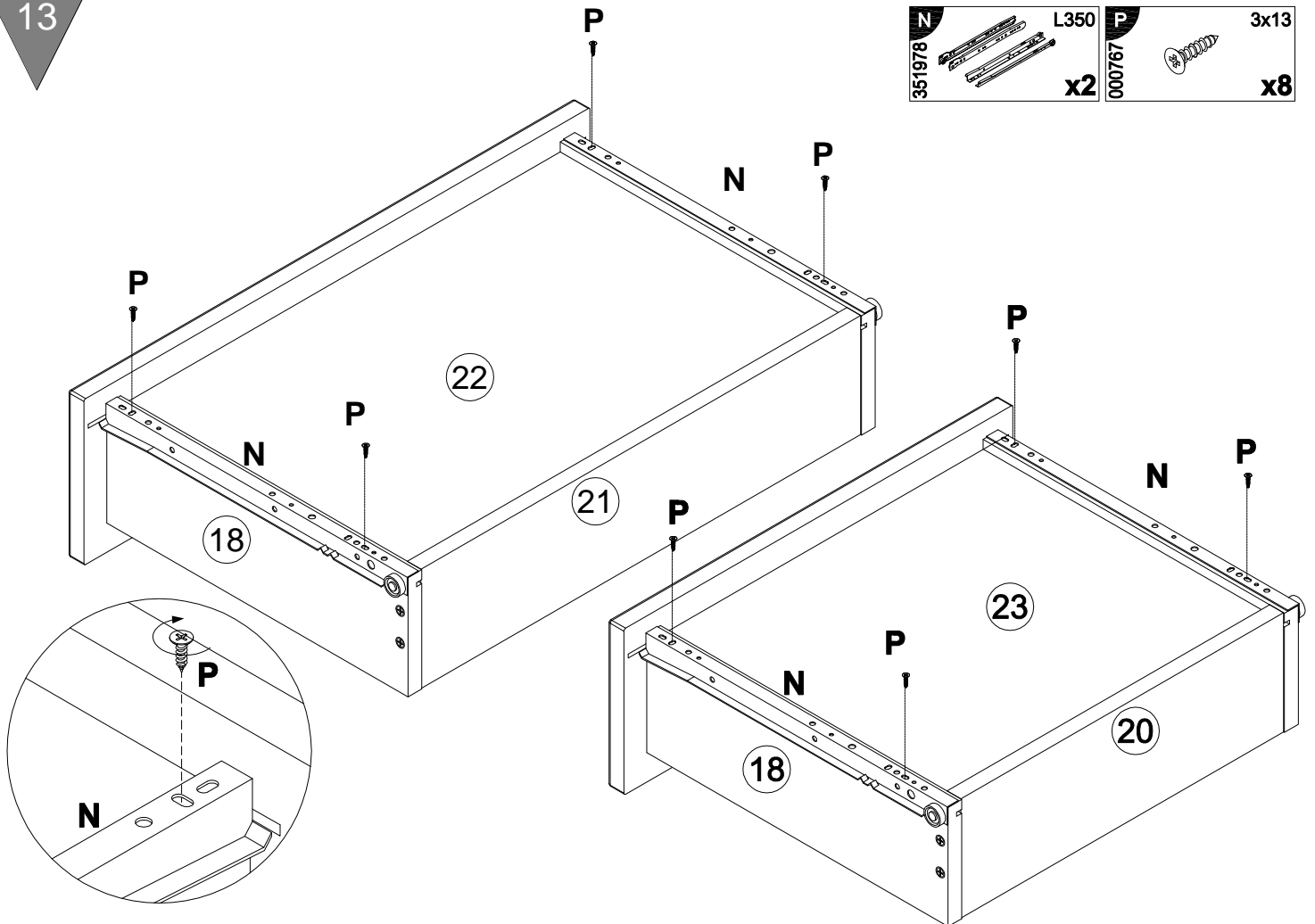
Q		7x50
101608		x8



12



13



J 155999 x1	K 000754 x2	3.5x16	L 013859 x1	8x40	M 090185 x1	4.5x45	Y 100640 x20	20x0.5
--------------------------	--------------------------	--------	--------------------------	------	--------------------------	--------	---------------------------	--------

